

# Purus Line Vinyl Plus

Golvbrunnen ska installeras enligt gällande branschregler. Vi rekommenderar att installationen görs av ett auktoriserat VVS-företag.

Samtliga produkter som denna anvisning omfattar uppfyller kraven gällande svenska godkännande. Innan du börjar med tätskiktet läs noggrant igenom tätskiktsleverantörens monteringsanvisning.

## Montage av golvbrunn

I bjälklaget skall golvbrunnen vara förankrad med Purus montagehjälpmedel. Golvbrunn ska vara monterad i våg och i rätt nivå mot anslutande tätskikt, med en tolerans vågrätt på +/- 2 mm mätt från brunnens centrum till flänsens ytterkant.

Golvbrunnen ska vara försedd med skyddsplasten under ingjutning. Med ett minsta avstånd mellan brunnens flänskant och vägg på 200 mm.

## Gamla golvbrunnar

Vid renovering ska gamla golvbrunnar tillverka de fram till år 1990 alltid bytas för att erhålla en typgodkänd installation.

## Produktinformation

Purus Line Vinyl Plus är utvecklad speciellt för anslutning till plastmatta och för installation både i betong- och träbjälklag. Den finns i längderna 600, 700, 800, 900 och 1000 och har en designad sil som täcker den underliggande klämramen. Låg bygg endast för montering i betongbjälklag.

Rännan till den är tillverkade i ABS-plast som har god kemikaliebeständighet, och finns med ett antal olika utloppsvarianter. Vattenlåset har den patenterade NOOD-funktionen, vilket innebär att den både har ett vattenlås och ett mekaniskt lås för förhindrande av lukt-spridning från avloppsrören. Även om vattnet torkar ut så är den lukttät. Rännan har inbyggt fall vilket ytterligare bidrar till hygien.

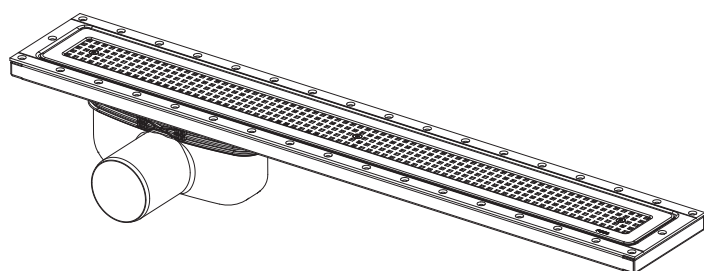
Purus Line Vinyl Plus har en klämram som är tillverkad i 2 mm tjockt rostfritt stål som tillsammans med en 2 mm tjock packning i EPDM-gummi säkerställer att vatten inte tränger in i den underliggande golvkonstruktionen. Sätet för klämramen är mjukt avrundat i hörnen för bästa anslutning till plastmatta. Plastmattan värms med varmluftspistol för att därefter formas i klämringssätet med hjälp av klämramen. Därefter skruvas klämramen fast i rännan med gummipackning och plastmatta fastklämda mellan klämram och ränna.

För ytterligare språkvariationer använd QR-kod.

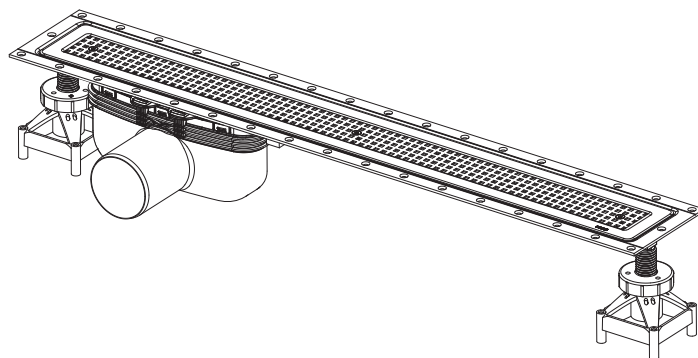
For additional language variations, use QR code.



## Purus Line Vinyl Plus Träbjälklag



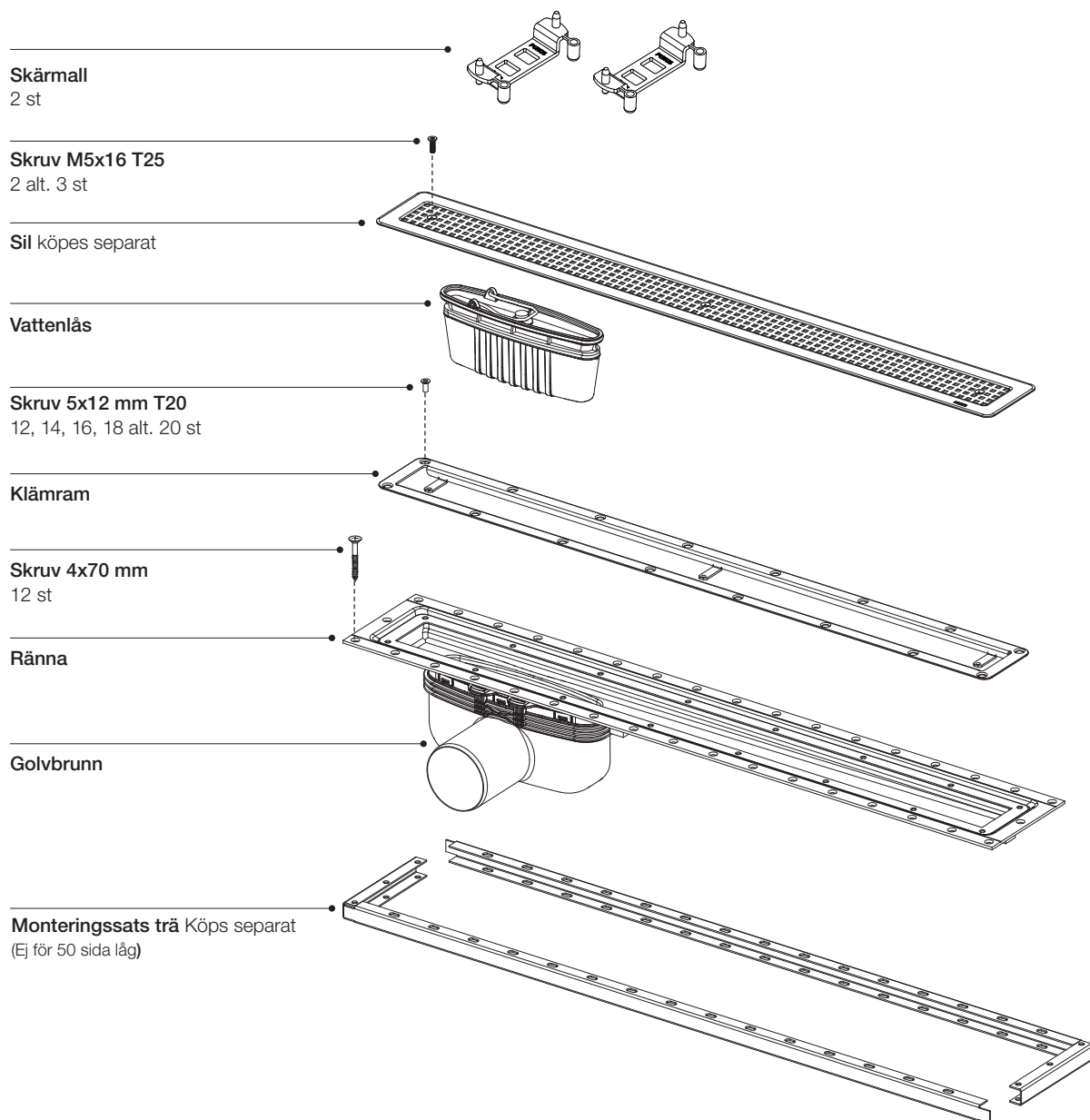
## Purus Line Vinyl Plus Betongbjälklag



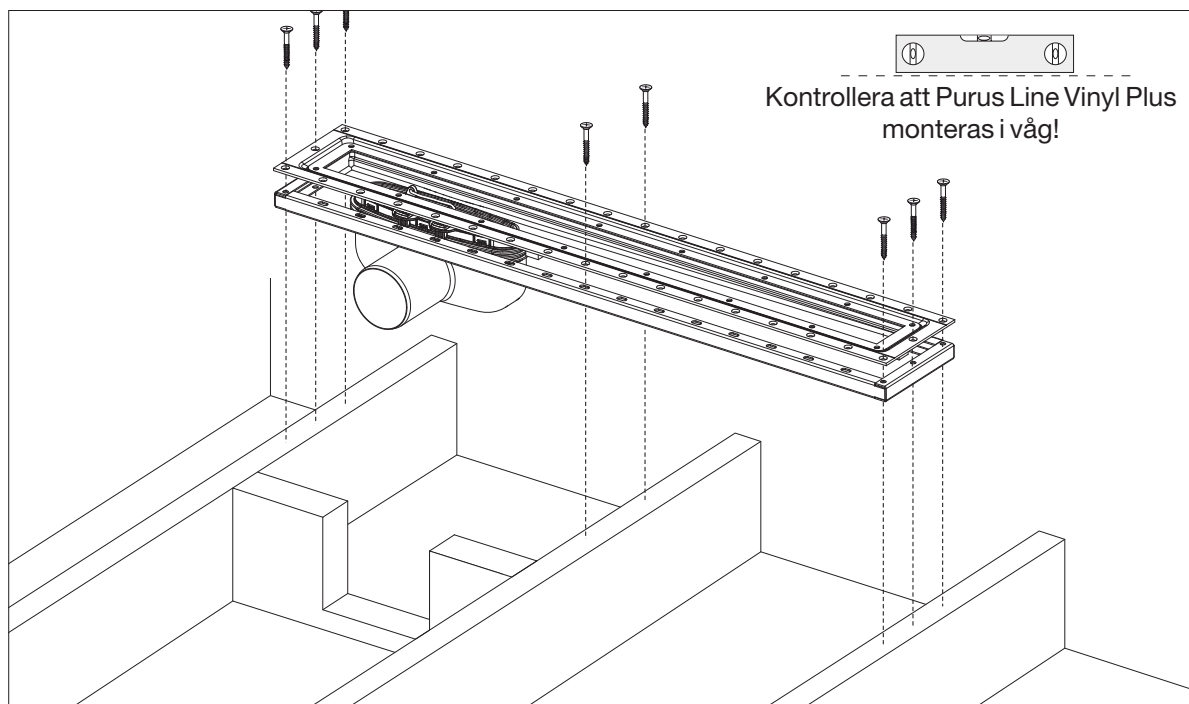
## Purus Line Vinyl Plus Träbjälklag

För anslutning av plastmatta som tätskikt skall GVK's branschregler följas.

OBS! Läs nogga igenom monteringsanvisningarna innan montering.

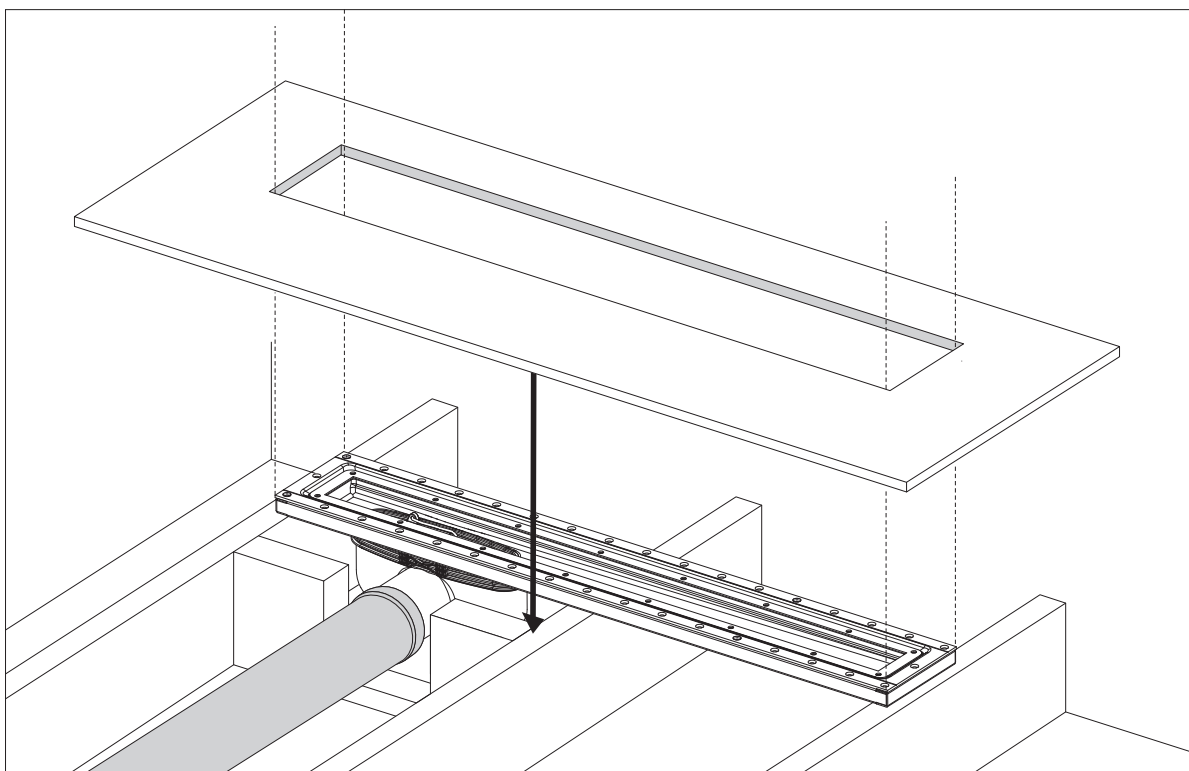


1



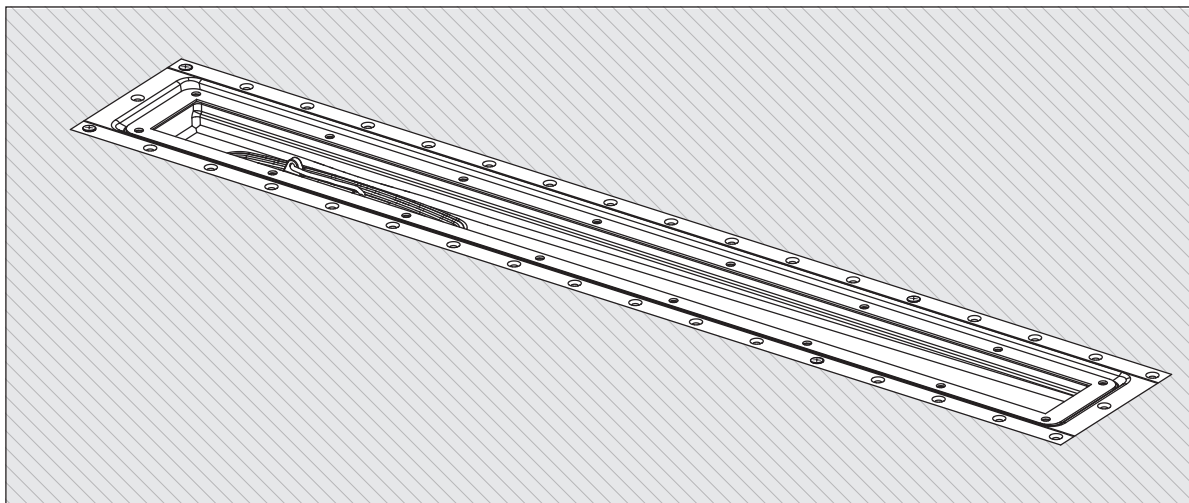
OBS! Förstärk träbjälklaget med erforderliga kortlingar.  
Rännan och monteringsatsen monteras direkt på träbjälken med träskruvarna.  
Purus Line Vinyl Plus överkant skall vara i nivå med färdiga golv, dvs i nivå med plastmatta.

2



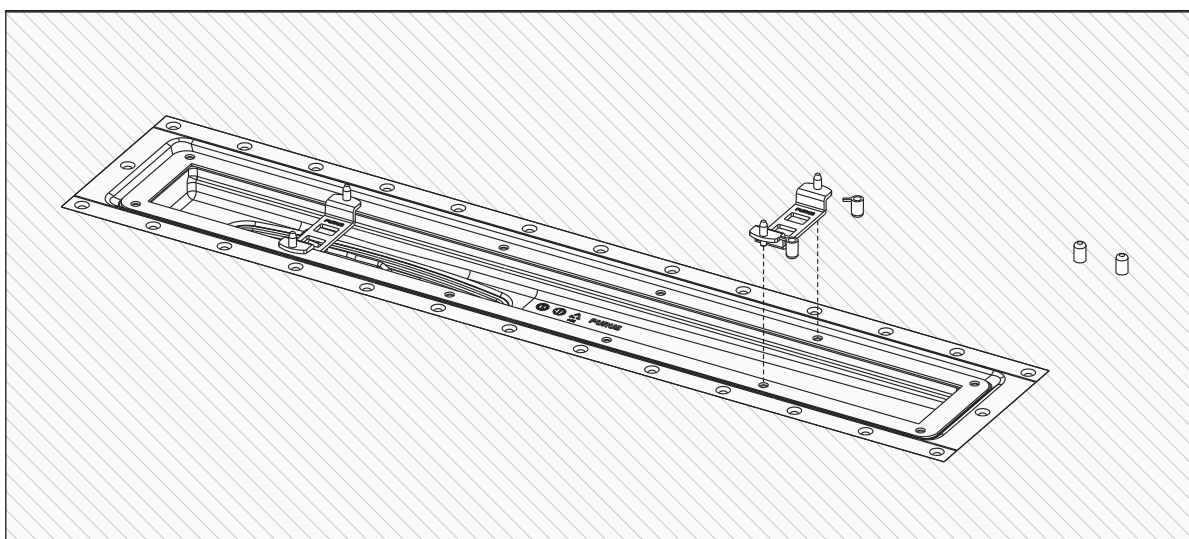
Anslut till avloppet.  
Öppningen i spånplattan anpassas efter rännans storlek (B: 130, L: 630/730/830/930/ 1030mm).  
Spånplattan monteras.

3



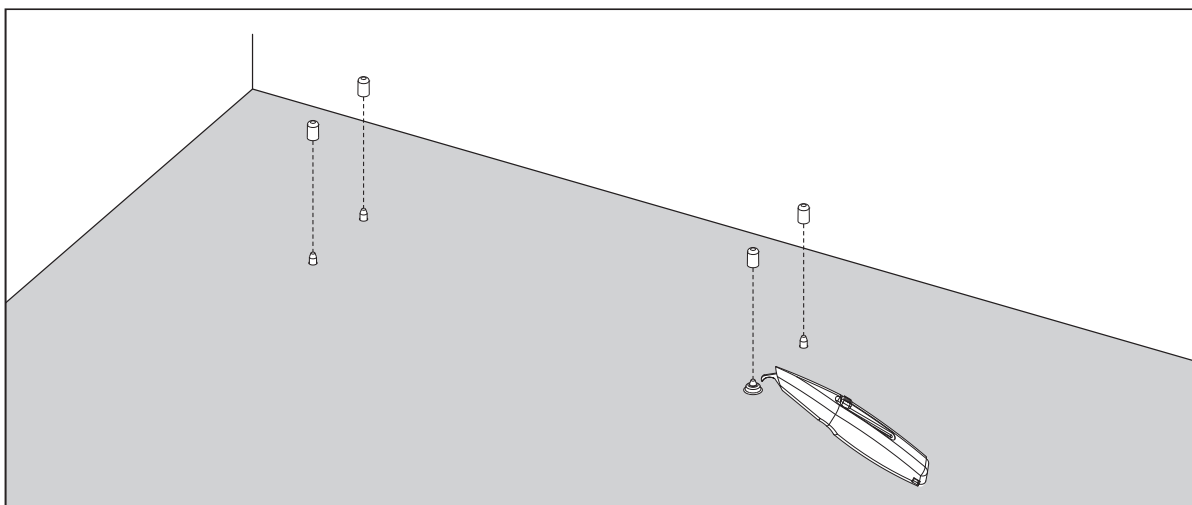
Golvet spacklas.

4



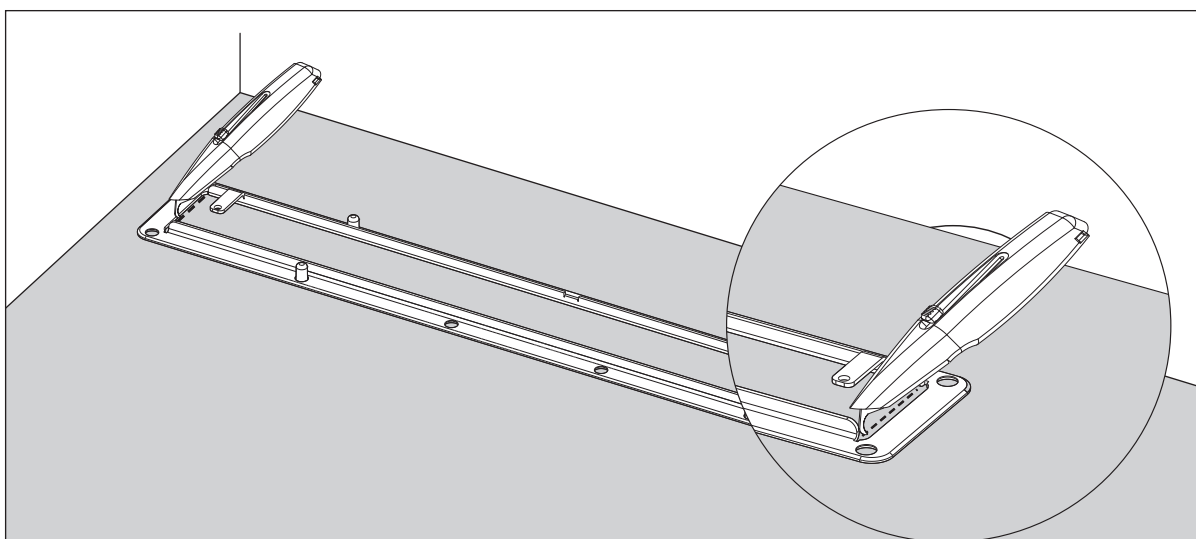
Plastmattan monteras enligt leverantörens anvisningar. Vid matta med nobbs skall dessa skäras av runt klämramens säte inför montering. Bryt av styrhylsorna på de röda skärmallarna, spara styrhylsorna. Placera skärmallarna i hålen närmast kortsidan av brunnen. Se till att skärmallen ligger på rätt håll (se bilden ovan).

5



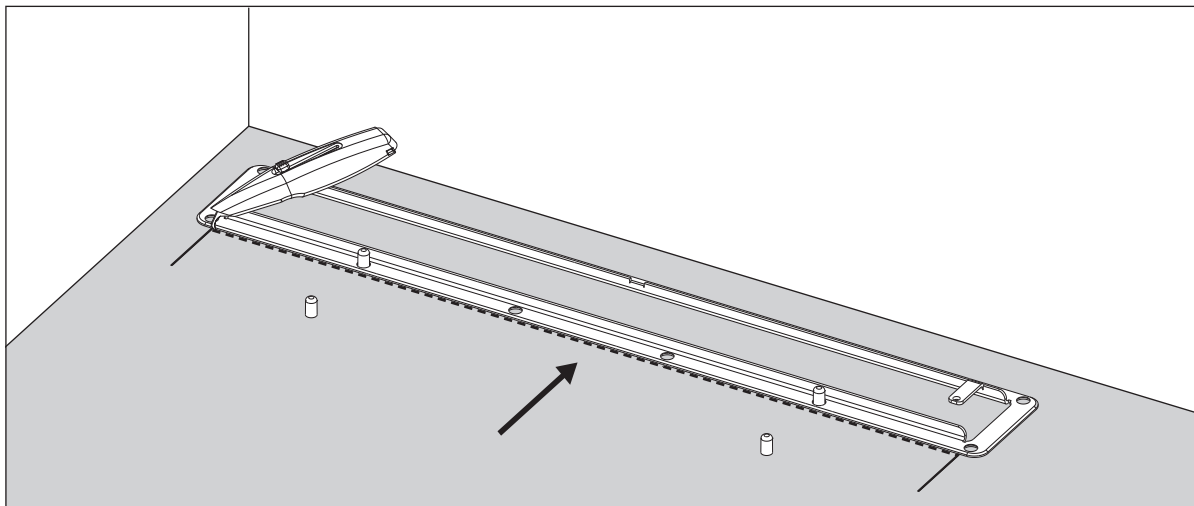
Lägg ut plastmatta och tryck till så skärmallens tappar skär igenom. Se till att tapparna är fria från matta hela vägen ner. Placera sedan styrhylsorna på tapparna.

6



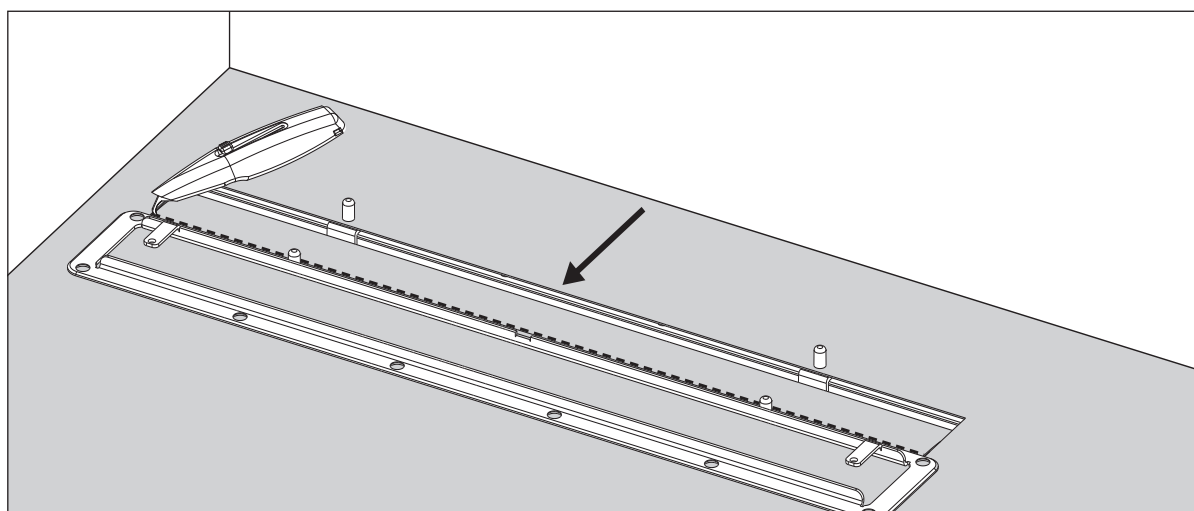
Placera ramen upp och ner på de fyra styrhylsorna. Skär endast gavlarna på insidan av ramen.

7



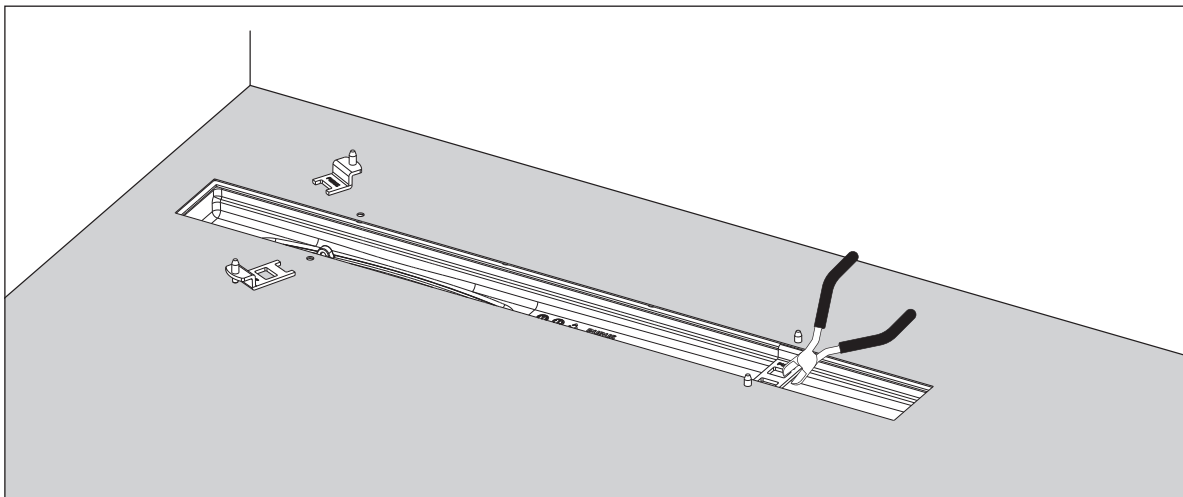
Flytta ramen och lägg endast på två av styrhyslorna för att skära längs med långsidans ytterkant som en linjal.

8



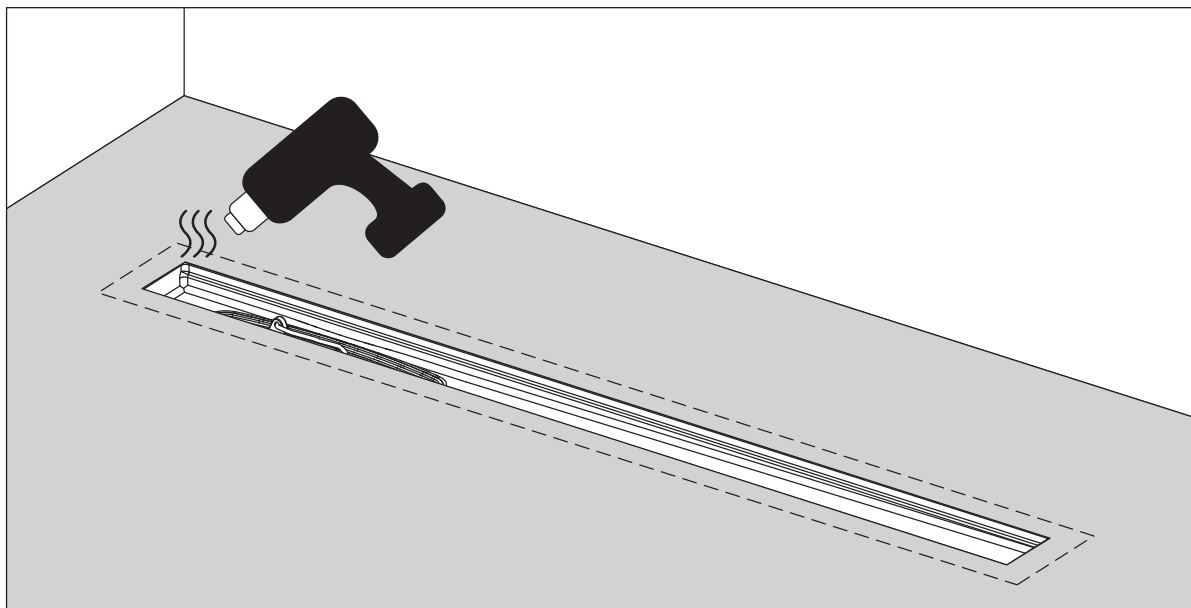
Flytta ramen och lägg på motsatt sida på de andra två styrhyslorna för att skära längs med andra långsidans ytterkant som en linjal.

9



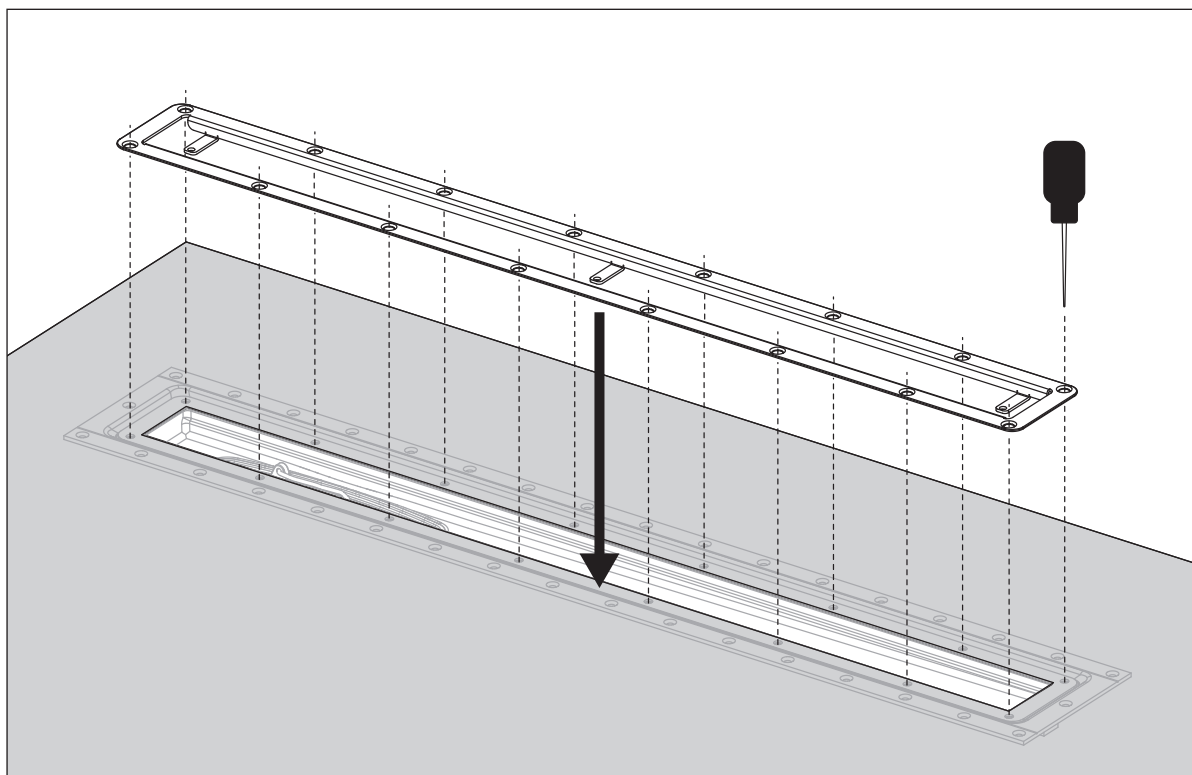
Plocka bort ram, styrhyslorna och den urskurna mattan. Dela på skärmmallen och plocka bort.

10



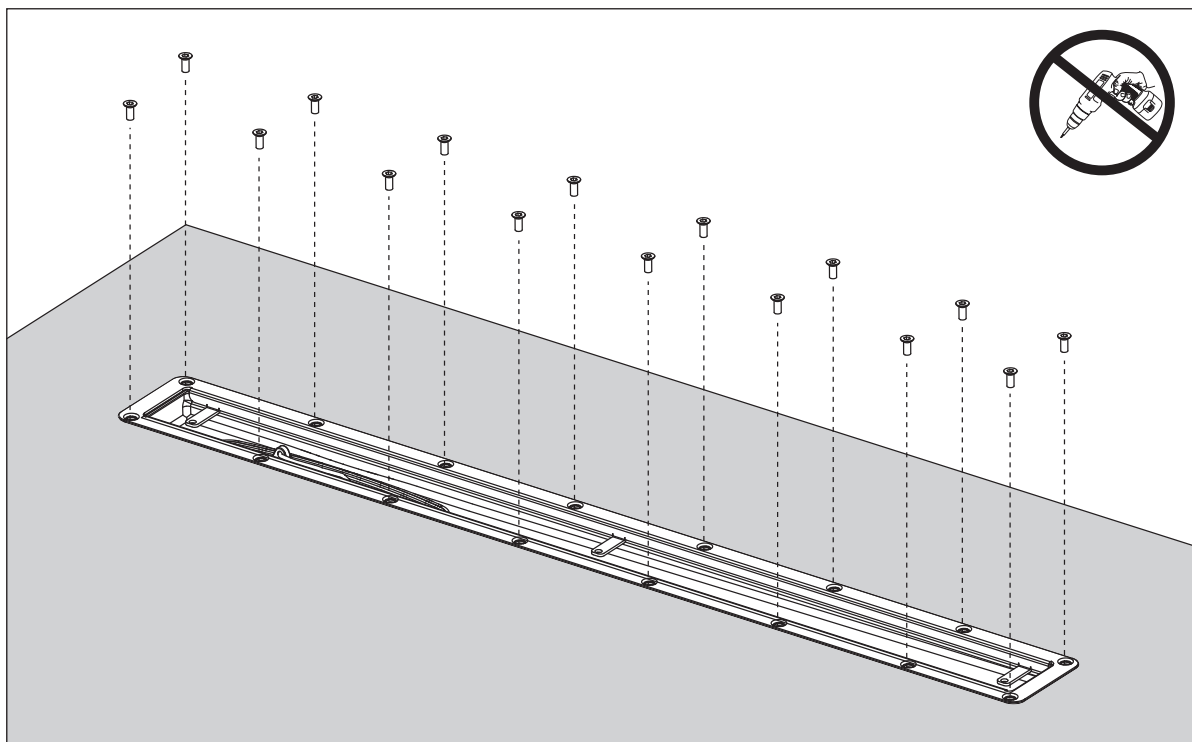
Värm mattans kanter så att den mjuknar. Kontrollera detta med dina fingrar – men var försiktig, det är varmt!

11



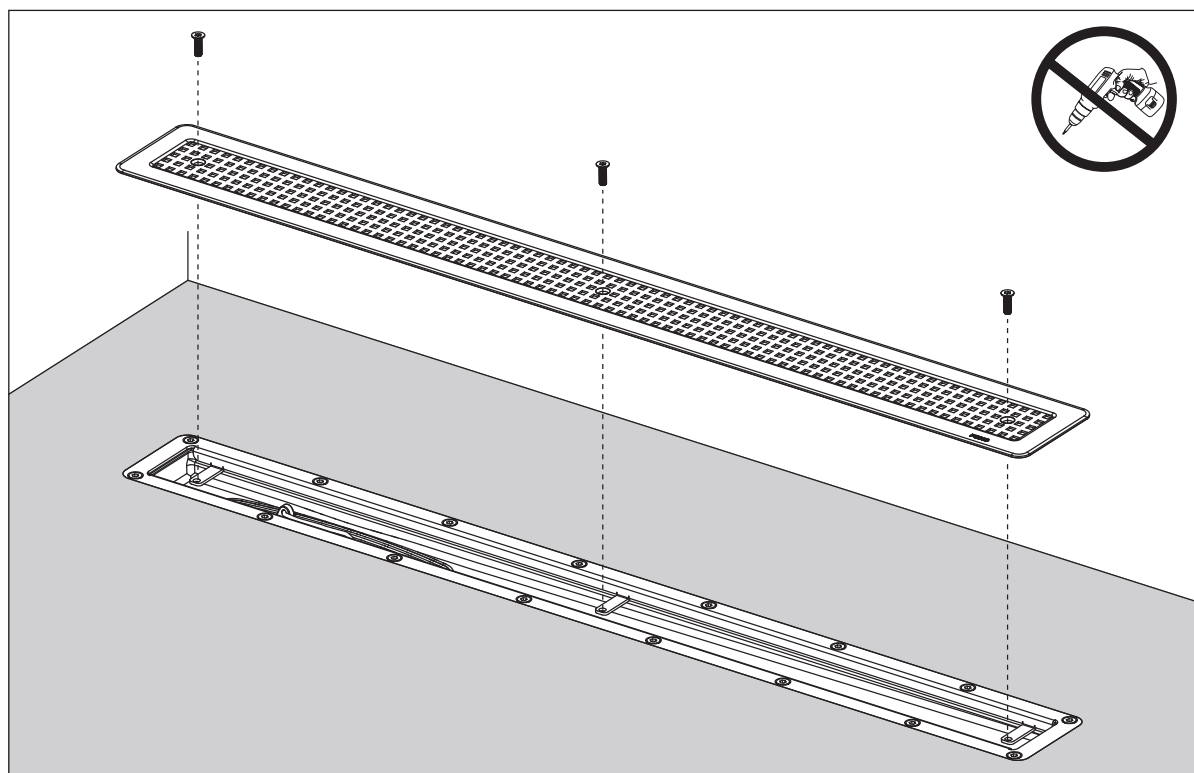
Lägg klämramen på plats och stick hål för skruvarna med t ex en syl. Se till att klämringens hål hamnar rakt ovanför skruvhålen i rännan.

12



Återupphetta mattan vid behov. Fäst först skruvarna löst i varje skruvhål. Dra sedan fast skruvarna för hand i omgångar med början på klämramens mitten och utåt tills de bottnar i skruvhålen. Använd handverktyg!

13



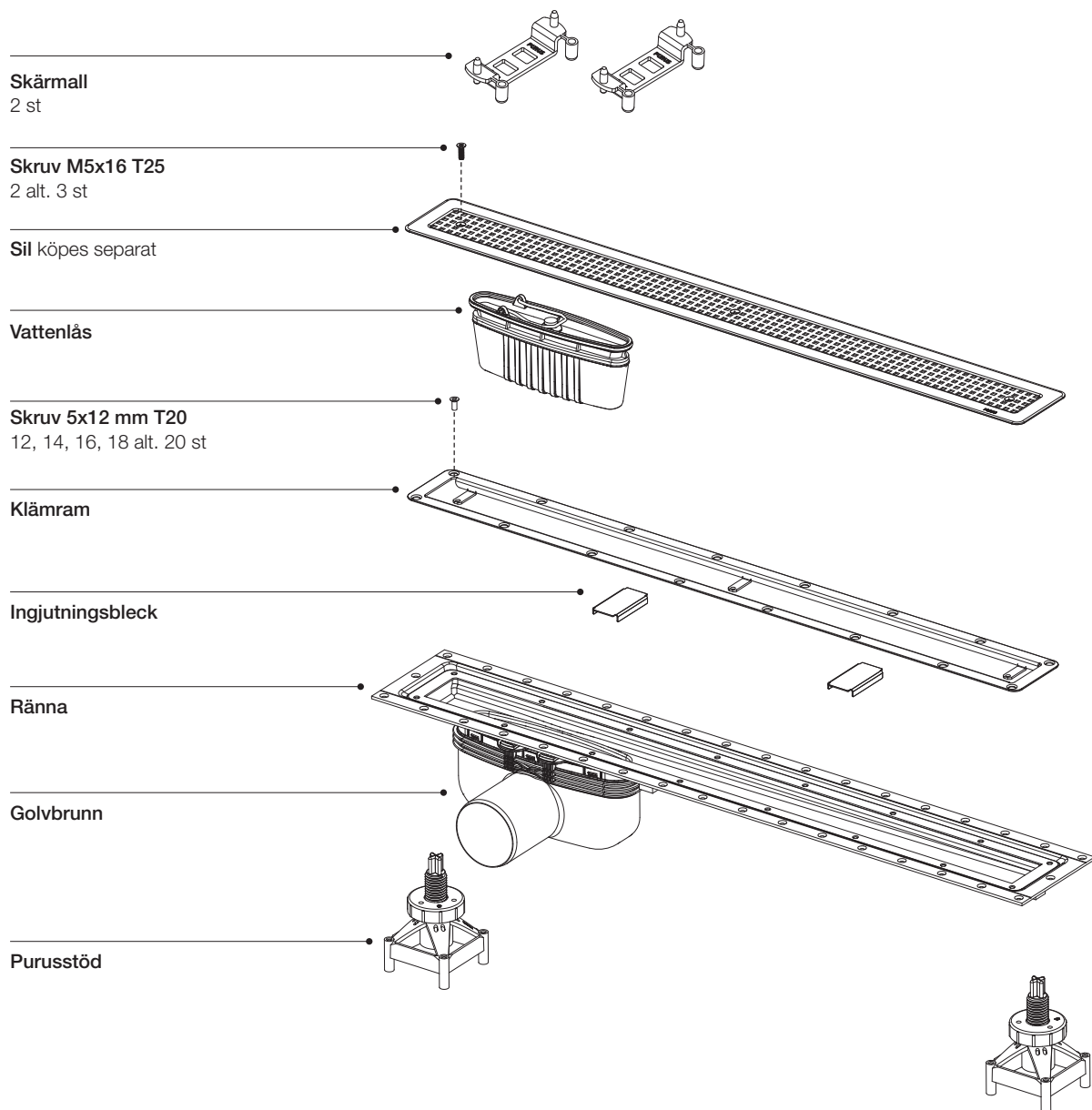
Skruva fast silen. Använd handverktyg!



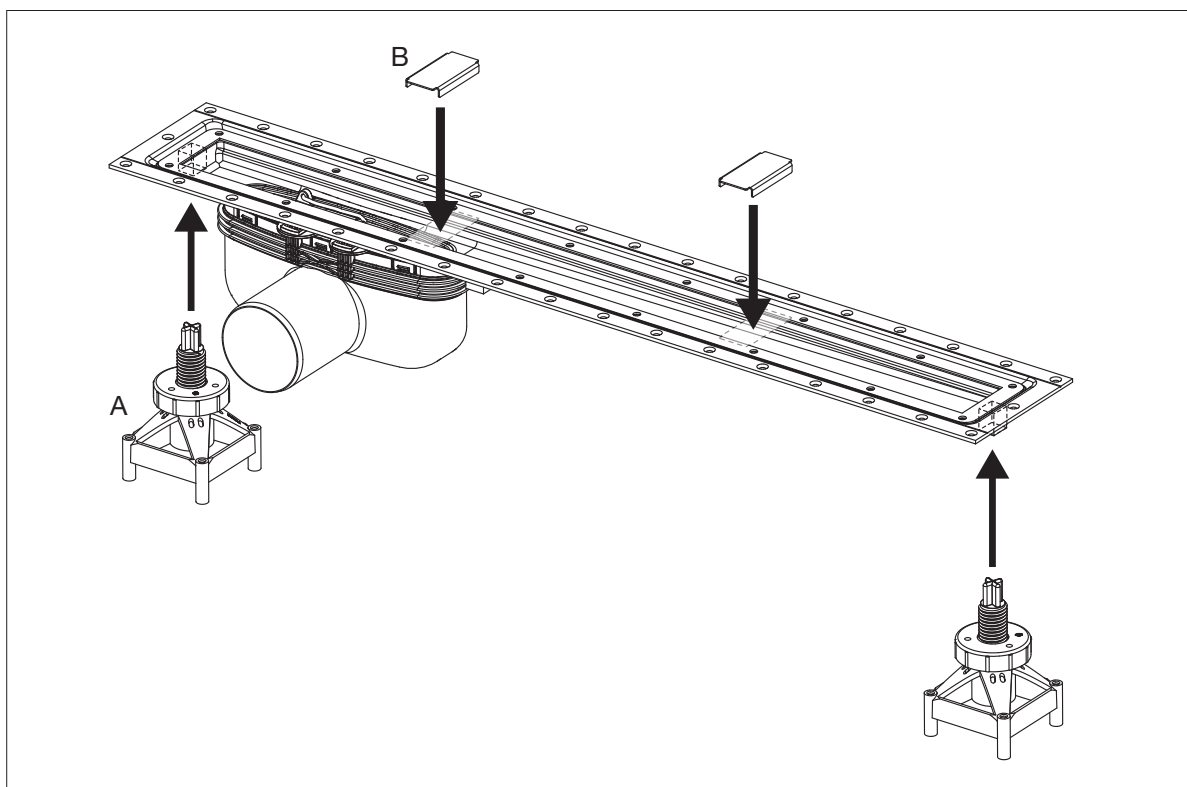
## Purus Line Vinyl Plus Betongbjälklag

För anslutning av plastmatta som tätskikt skall GVK's branschregler följas.

OBS! Läs noga igenom monteringsanvisningarna innan montering.

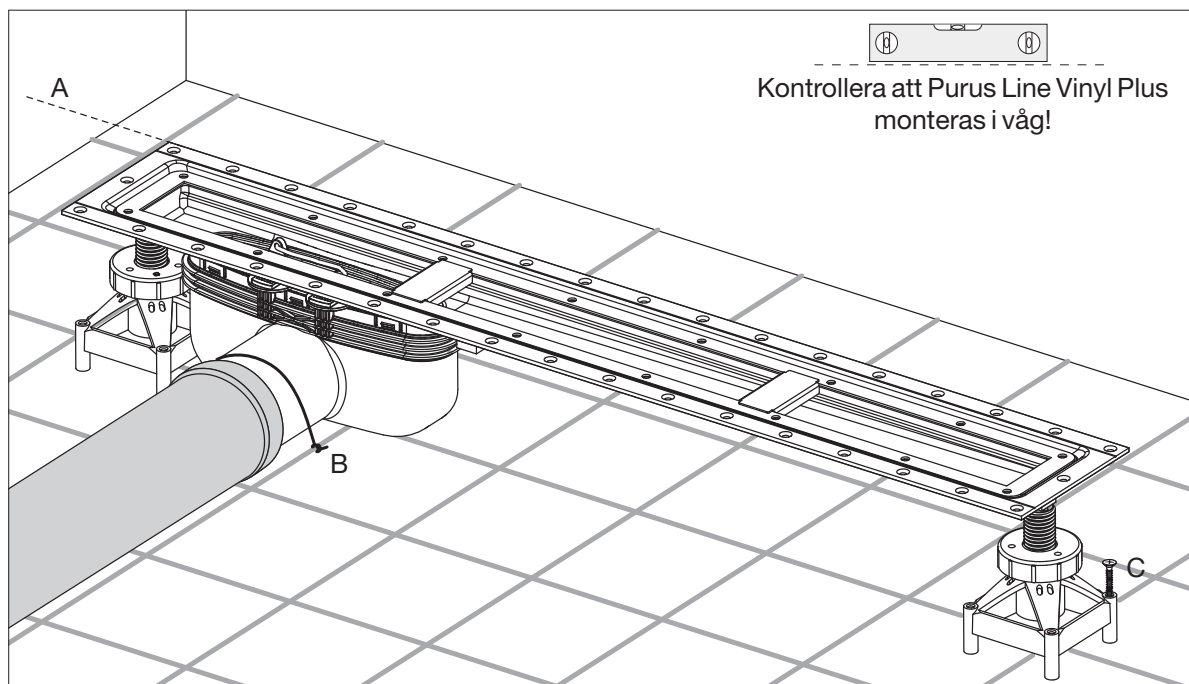


1



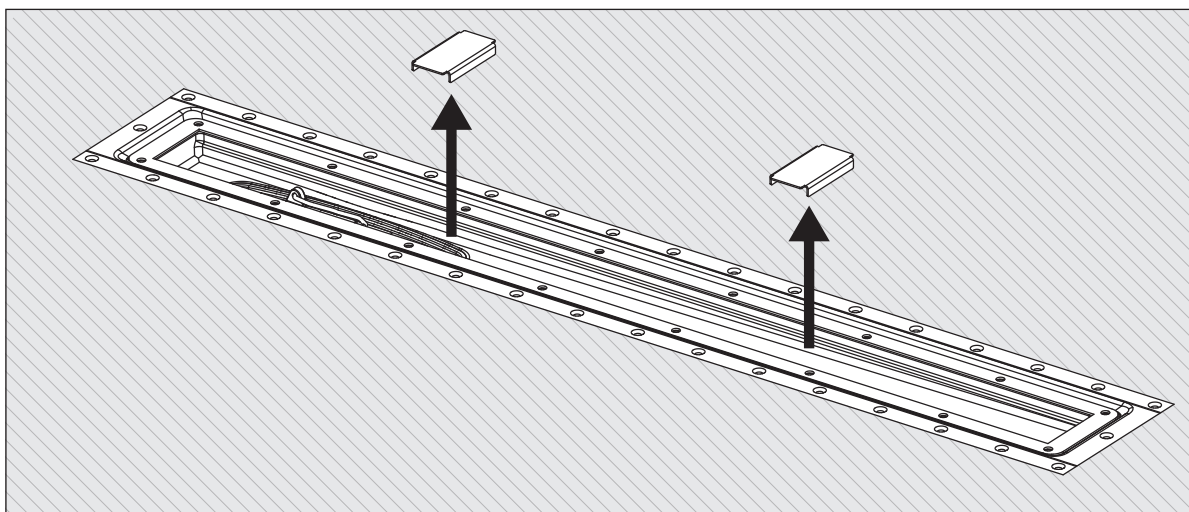
På undersidan av golvbrunnen finns fästen för Purusstöden.  
Tryck Purusstöden på plats och justera till önskad höjd (A).  
Placera ingjutningsblecken i rännan för att förhindra att den deformeras vid gjutning (B).

2



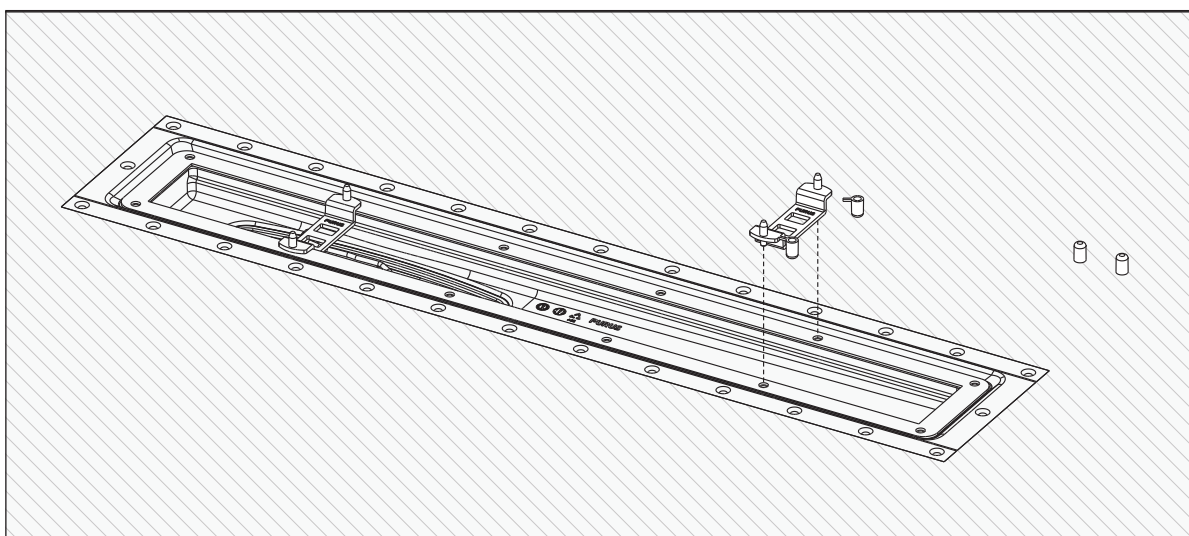
Purus Line Vinyl Plus placeras med överkant i nivå med färdigt golv, dvs i nivå med plastmatta (A).  
Anslut till avloppet. Förankra till armeringsnätet med najtråd (B).  
Purusstöden kan spikas eller skruvas fast i underlaget (C).

3



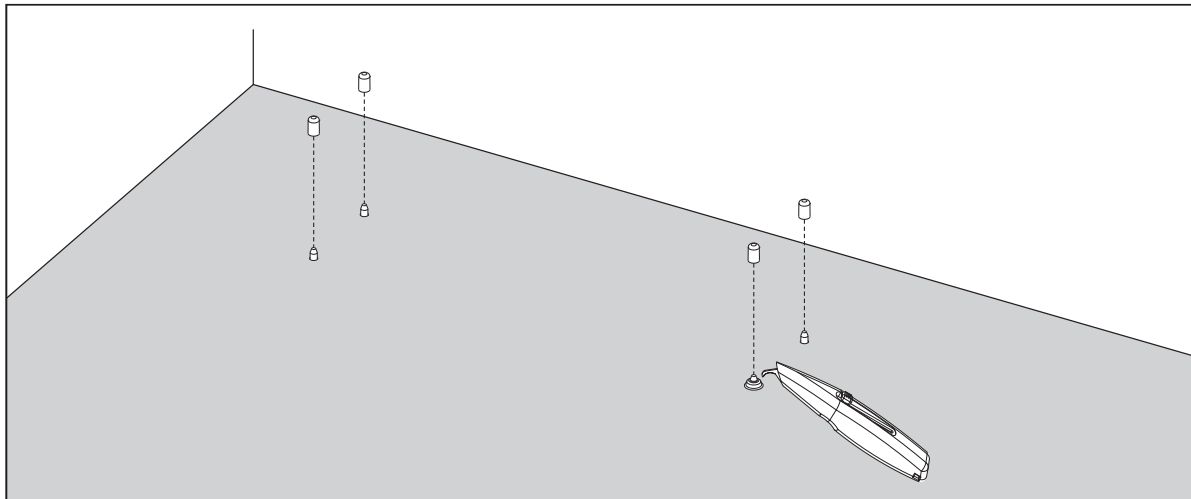
Golvet spacklas. Ta bort ingjutningsblecken.

4



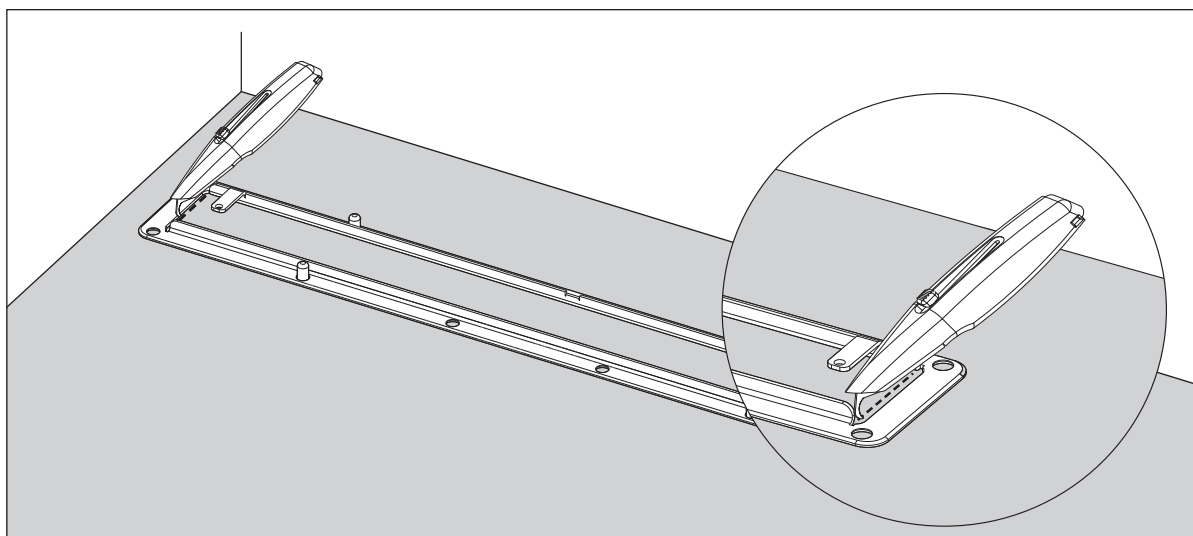
Plastmattan monteras enligt leverantörens anvisningar. Vid matta med nobbs skall dessa skäras av runt klämramens säte inför montering. Bryt av styrhylsorna på de röda skärmallarna, spara styrhylsorna. Placera skärmallarna i hålen närmast kortsidan av brunnen. Se till att skärmallen ligger på rätt håll (se bilden ovan).

5



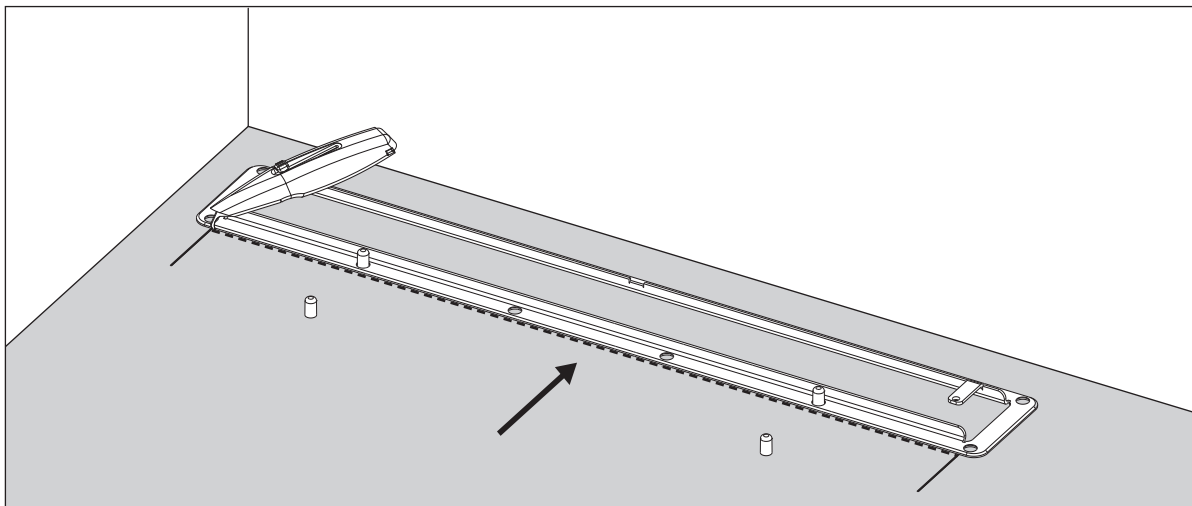
Lägg ut plastmatta och tryck till så skärmallens tappar skär igenom. Se till att tapparna är fria från matta hela vägen ner. Placera sedan styrhysorna på tapparna.

6



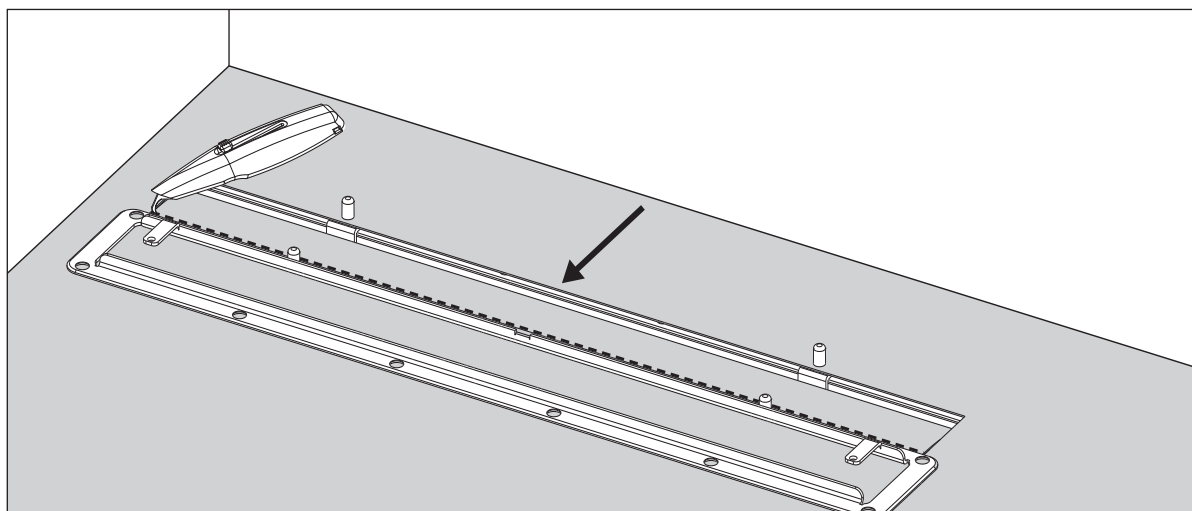
Placera ramen upp och ner på de fyra styrhysorna. Skär endast gavlarna på insidan av ramen.

7



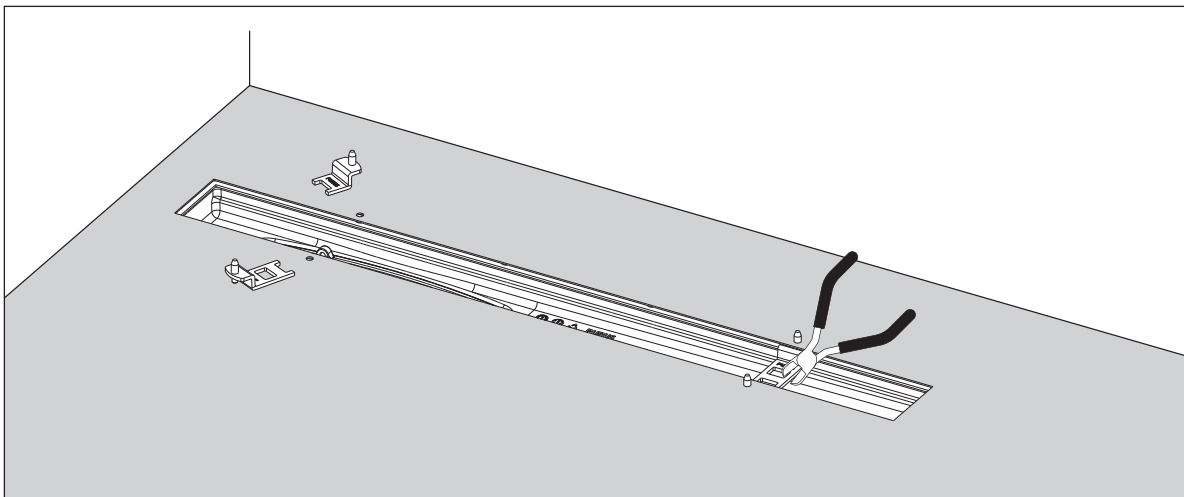
Flytta ramen och lägg endast på två av styrhysorna för att skära längs med långsidans ytterkant som en linjal.

8



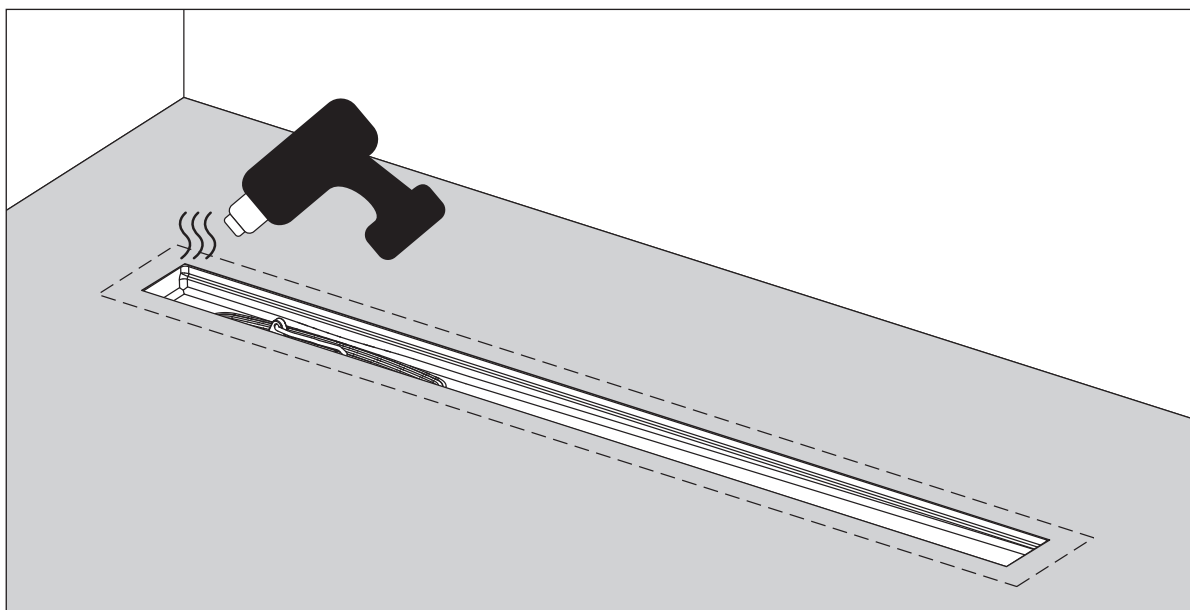
Flytta ramen och lägg på motsatt sida på de andra två styrhysorna för att skära längs med andra långsidans ytterkant som en linjal.

9



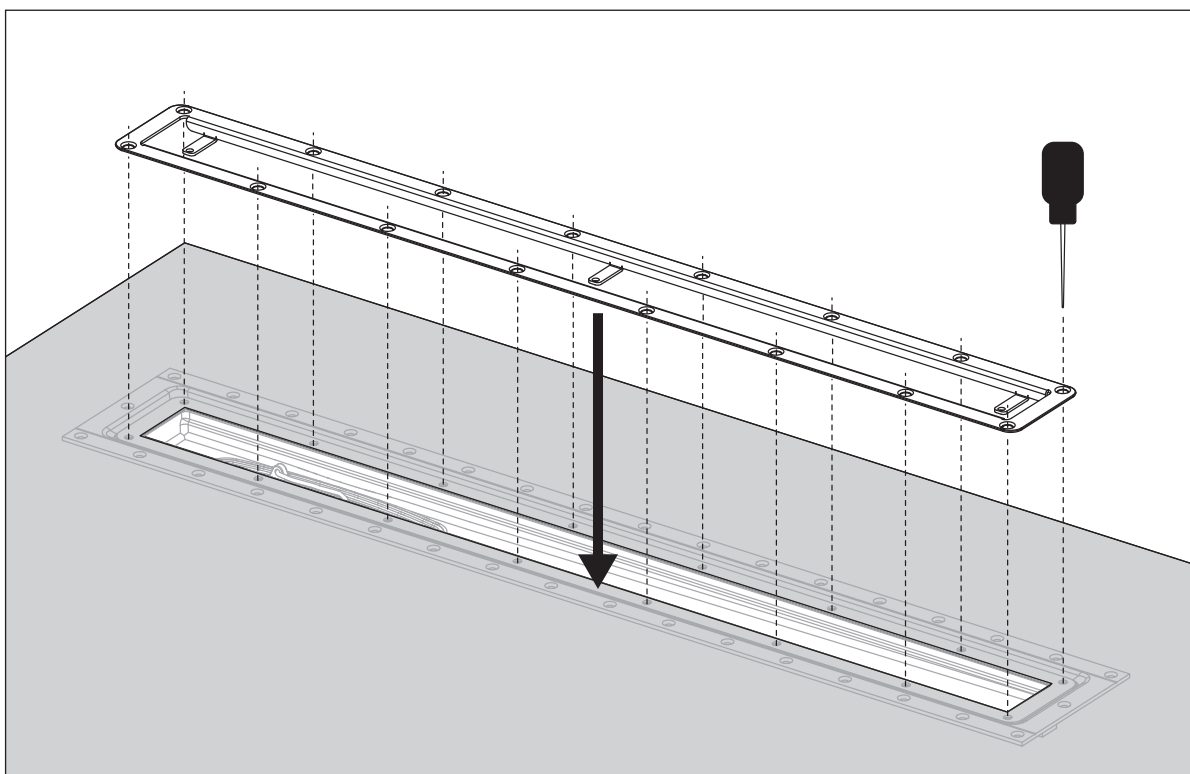
Plocka bort ram, styrhysorna och den urskurna mattan. Dela på skärmmallen och plocka bort.

10



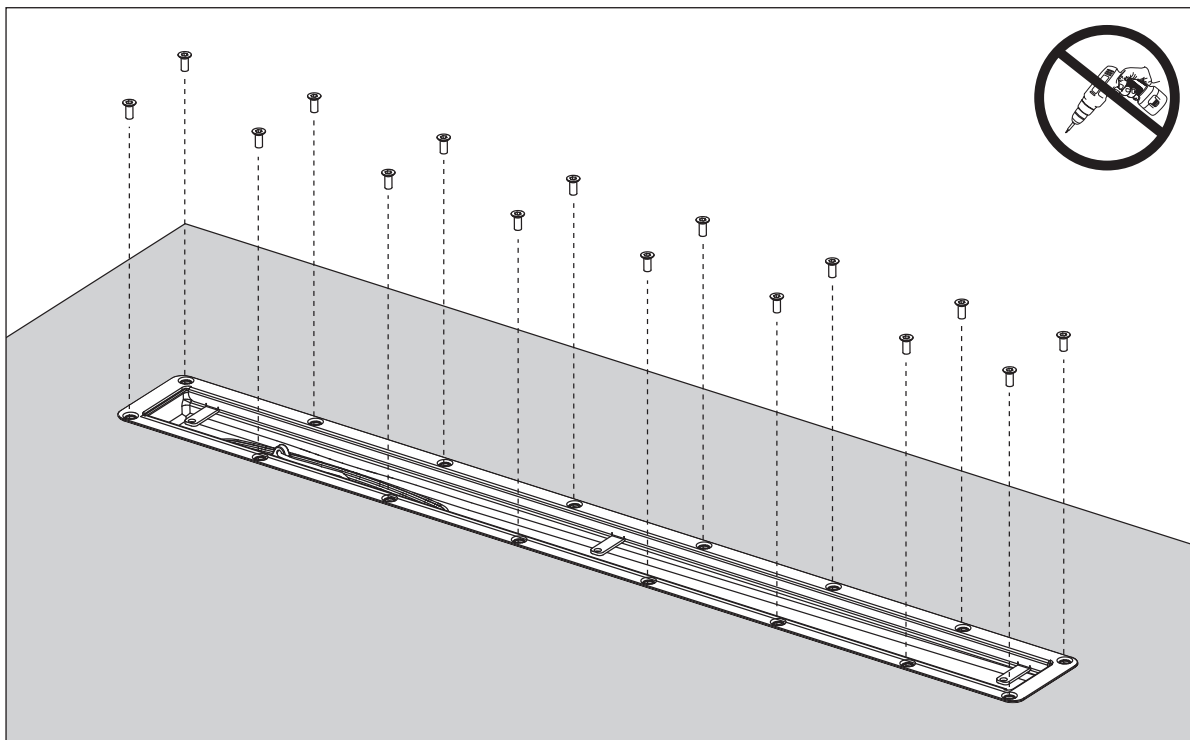
Värm mattans kanter så att den mjuknar. Kontrollera detta med dina fingrar – men var försiktig, det är varmt!

11



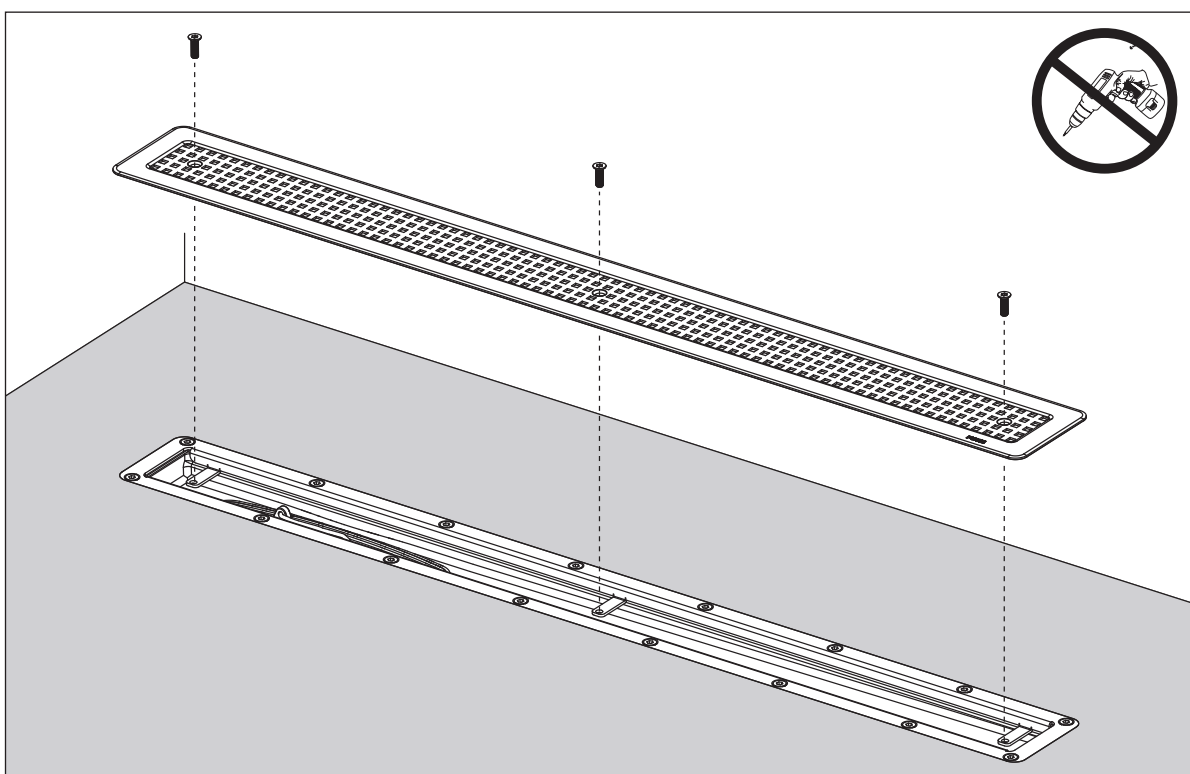
Lägg klämramen på plats och stick hål för skruvarna med t ex en syl. Se till att klämringens hål hamnar rakt ovanför skruvhålen i rännan.

12



Återupphetta mattan vid behov. Fäst först skruvarna löst i varje skruvhål. Dra sedan fast skruvarna för hand i omgångar med början på klämramens mitten och utåt tills de bottnar i skruvhålen. Använd handverktyg!

13



Skruva fast silen. Använd handverktyg!

# Purus Line Vinyl Plus

## Følg de gældende regler

Installation af gulv afløb kræver autorisation. Gulv afløbet skal monteres af en autoriseret VVS installatør eller kloakmester, i samråd med en faglært gulvlægger.

For flere informationer, venligst se reglerne. Statens Byggeforskningsinstitut, [www.sbi.dk](http://www.sbi.dk) Teknologisk institut, [www.teknologisk.dk](http://www.teknologisk.dk)

## Montage

Gulv afløbet skal være solidt monteret, i træbjælkelag med monteringskit, og i en højde, der tillader korrekt montering af vinyl i afløbet.

Gældende love og regler skal følges i forbindelse med monteringen af gulv afløbet. Se evt. SBI 252 og DS 432.

Afløbet skal være vandret monteret og må højst afvige +/- 2 mm. Behold beskyttelseslåget på renden indtil montering af vinyl.

Vandlåsen skal være monteret i afløbet ved montagen. Jvf. SBI-anvisning 252/2015 Gulv afløb 8.3.2 skal der være mindst 150 mm. afstand fra væg og samlinger til kant af afløbsskål.

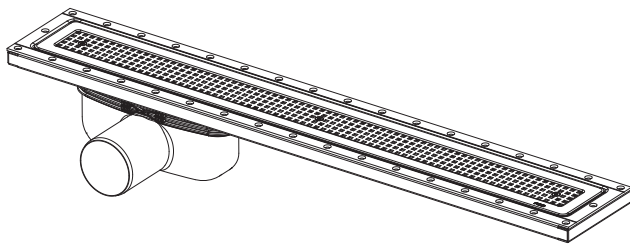
## Produktinformation

Purus Line Vinyl Plus er udviklet specielt for vinylgulve til installation i træbjælkelag og beton. Den findes i længderne 600, 700, 800, 900 og 1000 og har en specialdesignet rist, som dækker den underliggende klemramme. Lav konstruktion kun indstøbning i beton.

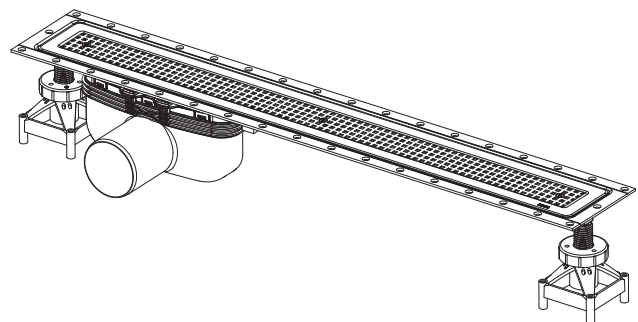
Afløbet er fremstillet i ABS-plast, som har en god kemikalbestandighed og findes med et utal af forskellige udløbsvarianter. Vandlåsen har den patenterede NOOD-funktion, hvilket indebærer, at den både har vandlåsfunktion og en mekanisk lås, som forhindrer, at der opstår lugtgener, hvis vandlåsen skulle være tømt for vand. Renden har indbygget fald, hvilket yderligere bidrager til hygiejnen.

Purus Line Vinyl Plus har en klemramme, som er fremstillet i 2 mm rustfrit stål, som sammen med en 2 mm tyk EPDM-gummi sikrer, at vand ikke trænger ind under vinylen og derved skader den underliggende gulvkonstruktion. Klemrammen er blødt afrundet i hjørnerne for optimal tætning mellem vinyl og renden. Vinylen opvarmes med en varmluftpistol, og derefter formes vinylen ved hjælp af klemrammen. Derefter skrues klemrammen fast i renden. **Husk at sikre, at gummipakning og vinyl sidder fastklemt mellem klemrammen og renden.**

Purus Line Vinyl Plus Træbjælkelag



Purus Line Vinyl Plus Beton

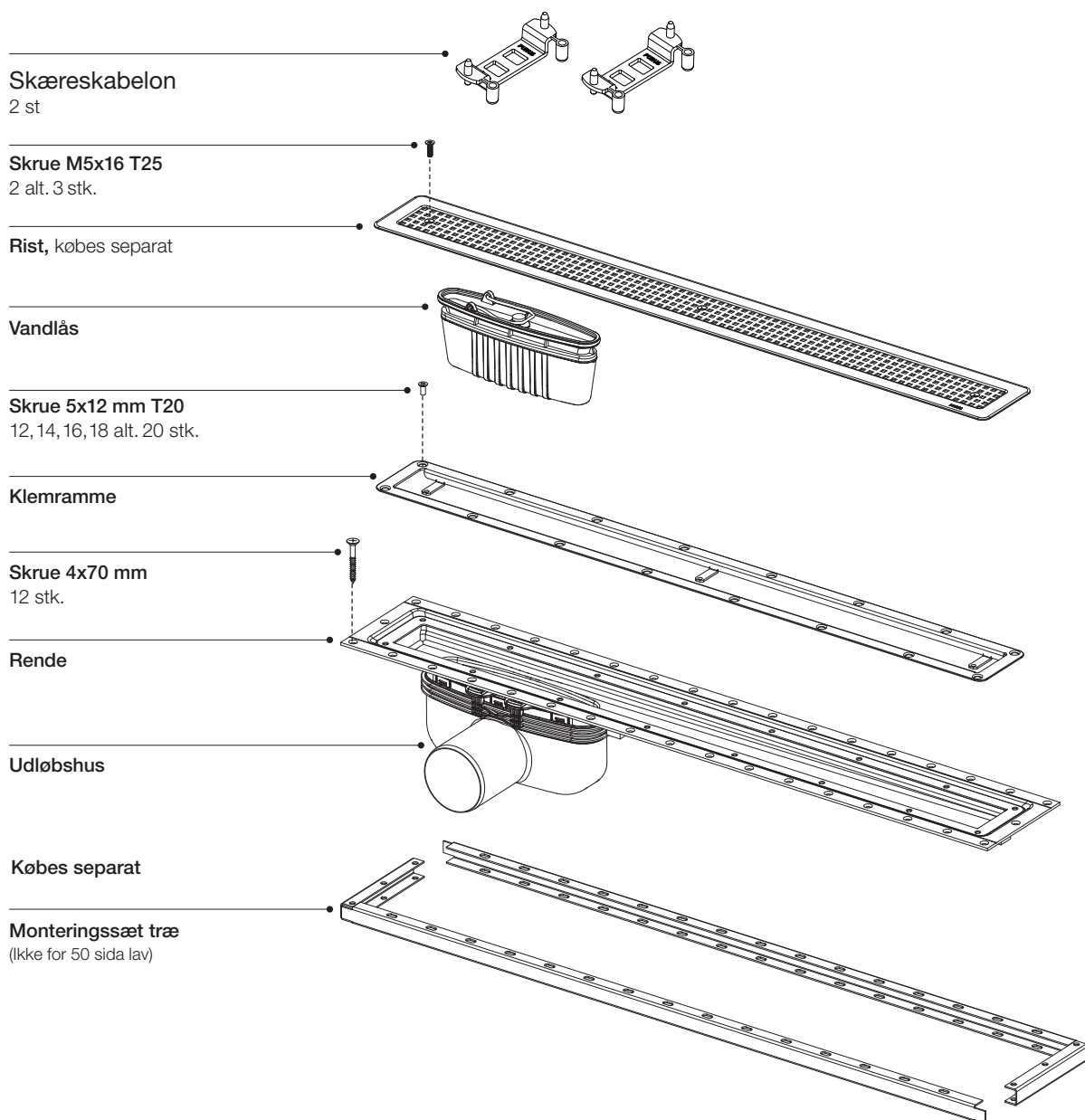




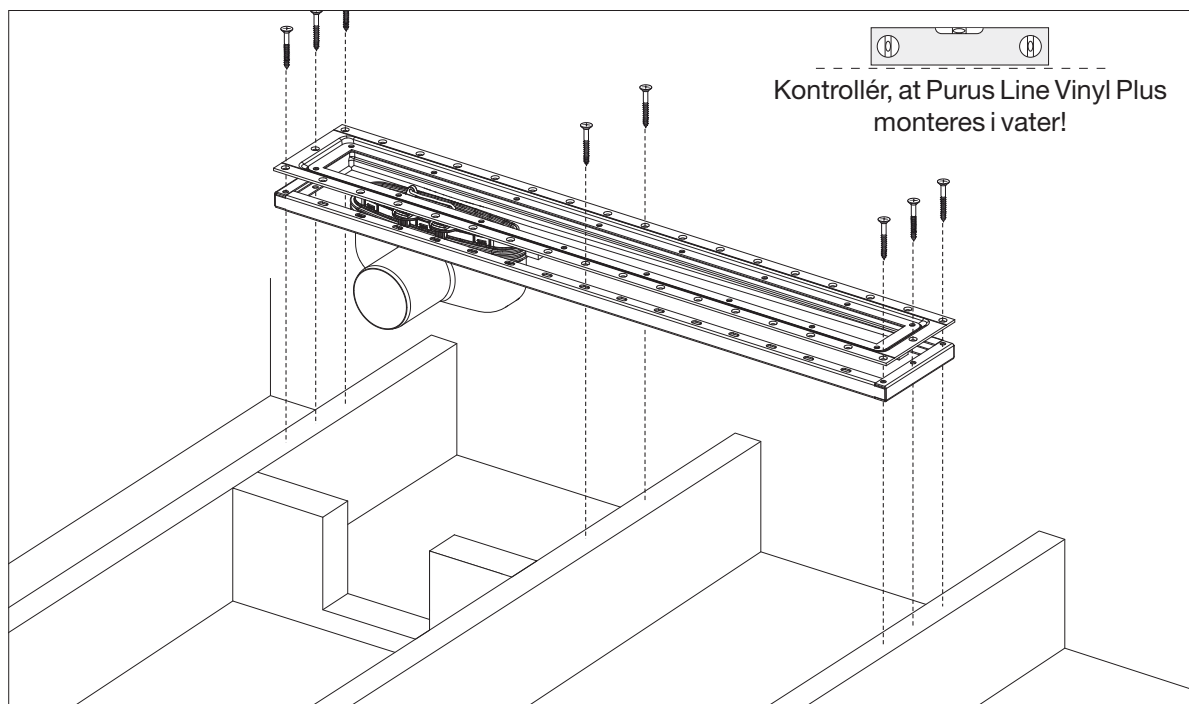
## Purus Line Vinyl Plus Træbjælkelag

Ved montering af vinyl skal gældende lovgivning overholdes.

Obs! Venligst gennemlæs monteringsanvisningen før montering

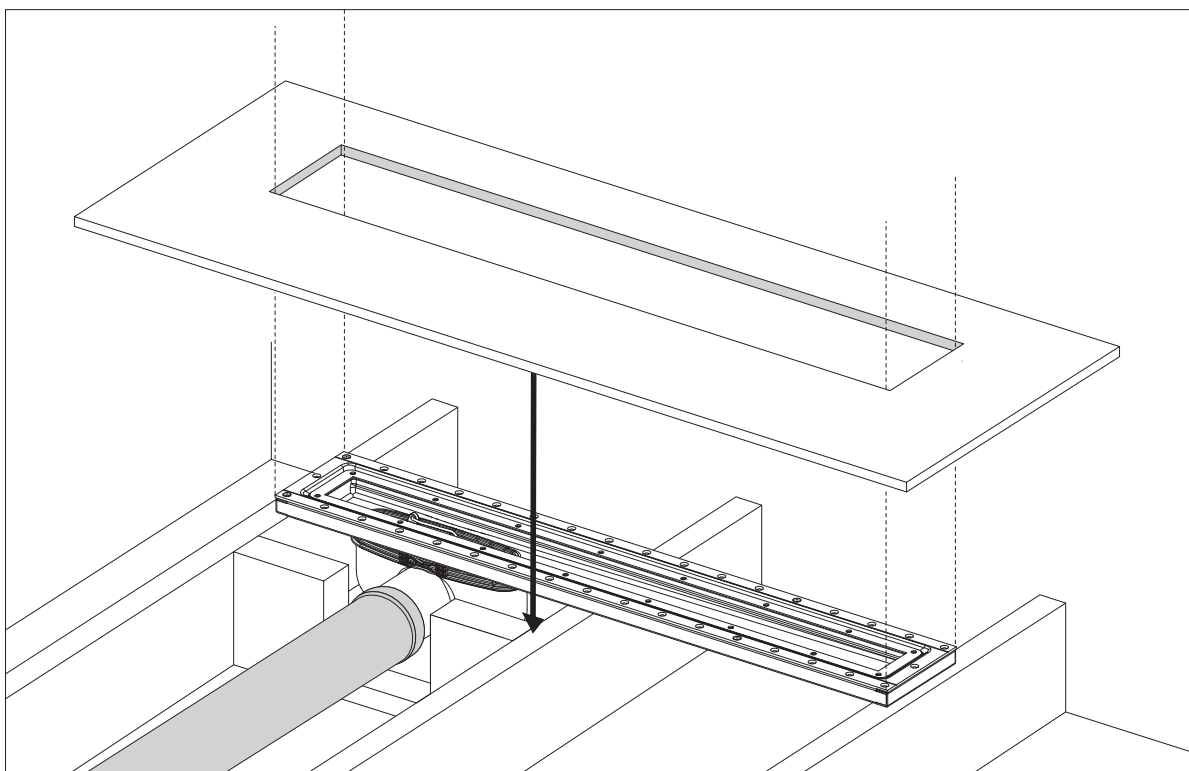


1



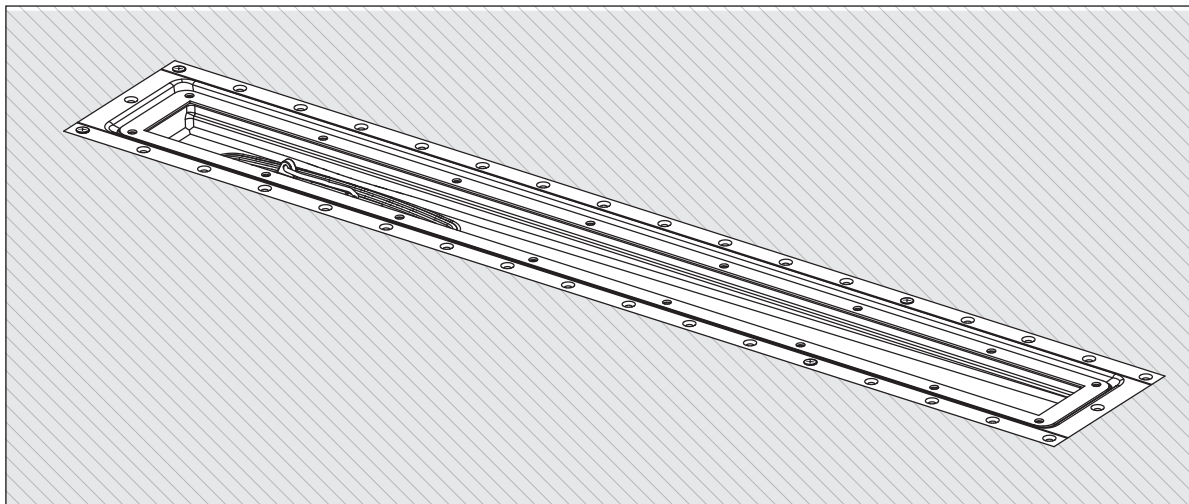
**Obs!** Forstærk træbjælkelaget med udvekslinger.  
Renden og monteringssettet monteres direkte på træbjælkelaget med træskruerne.  
Overkanten på Purus Line Vinyl Plus skal være i niveau med det færdige gulv, dvs. i niveau med vinylen.

2



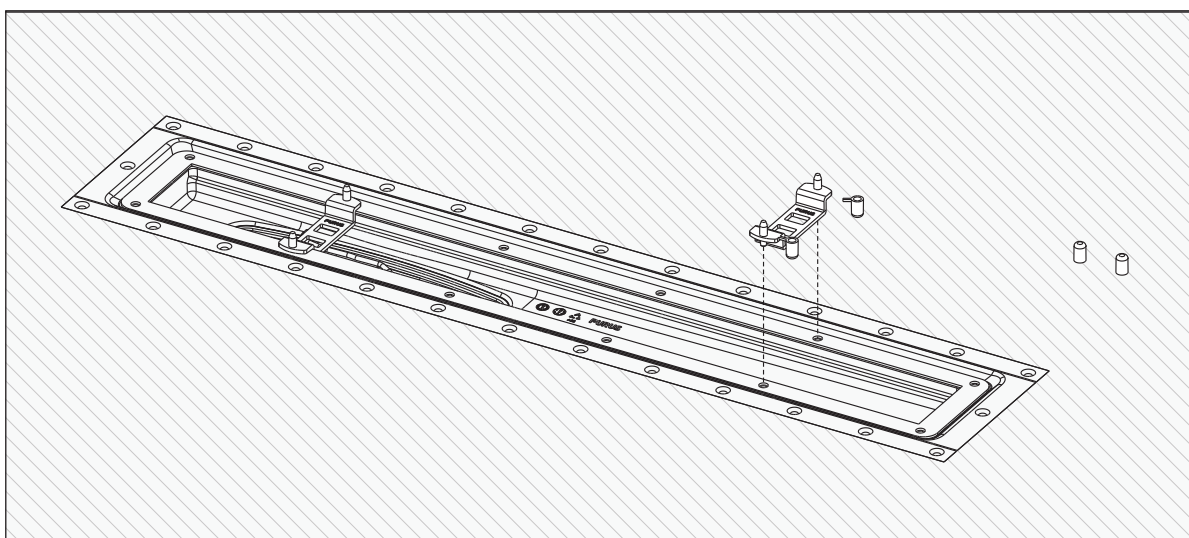
Tilslut afløbet.  
Åbningen i spånpladen tilpasses rendens længde  
(B: 130, L: 630/730/830/930/ 1030 mm)  
Spånpladen monteres.

3



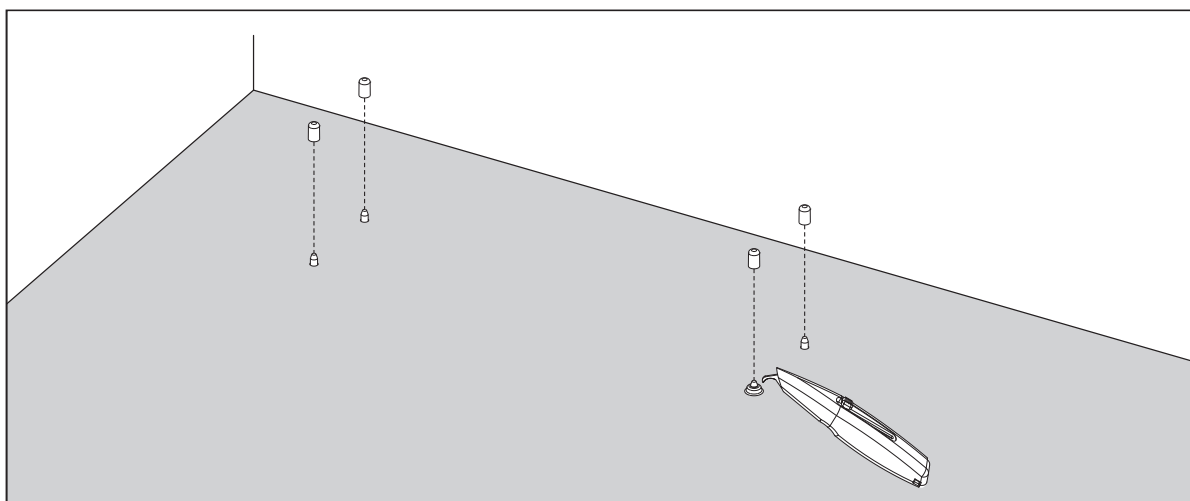
Gulvet spartles.

4



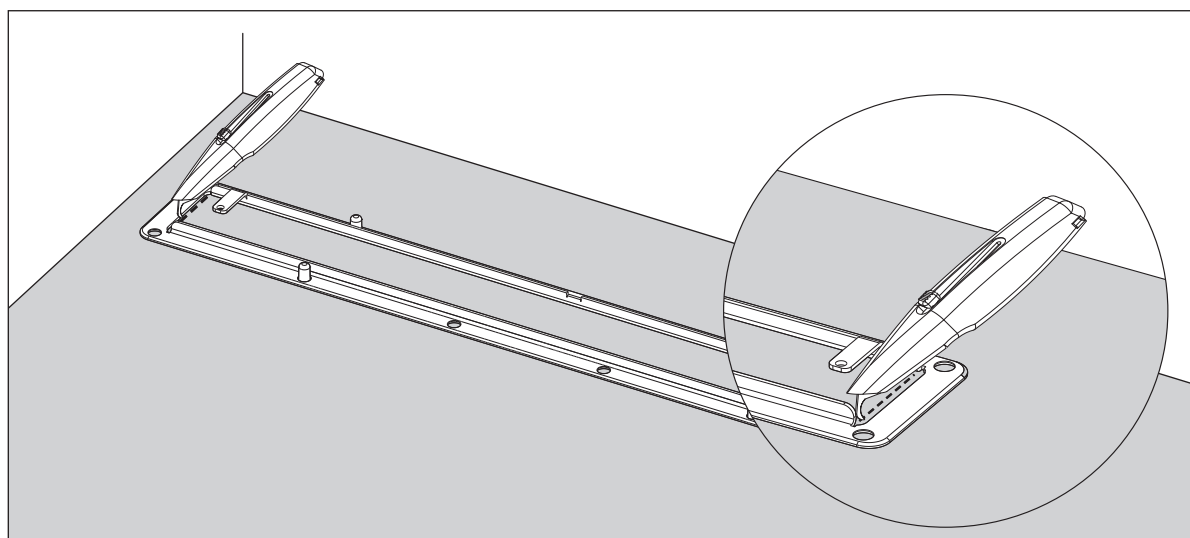
Vinylen monteres efter producentens anvisning. Skridsikker vinyl med struktur skæres plant omkring spændrammens sæde før montering. Bræk styrehylstrene af på de røde skæreskabeloner, gem styrehylstrene. Placer skæreskabelonen i hullerne. Sørg for, at skæreskabelonerne er placeret korrekt. (Se billedet ovenfor).

5



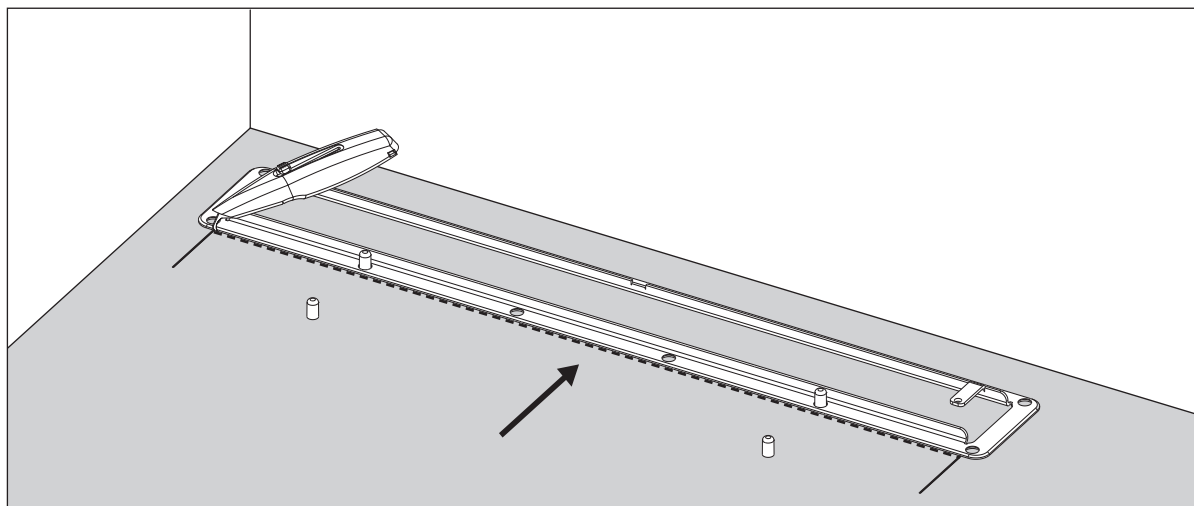
Monter vinylen og tryk ned, så skæreskabelonene stifter trykkes igennem vinylen og kommer til syne. Sørg for, at stifterne er helt igennem vinylen. Placer derefter styrebøsningerne på stifterne.

6



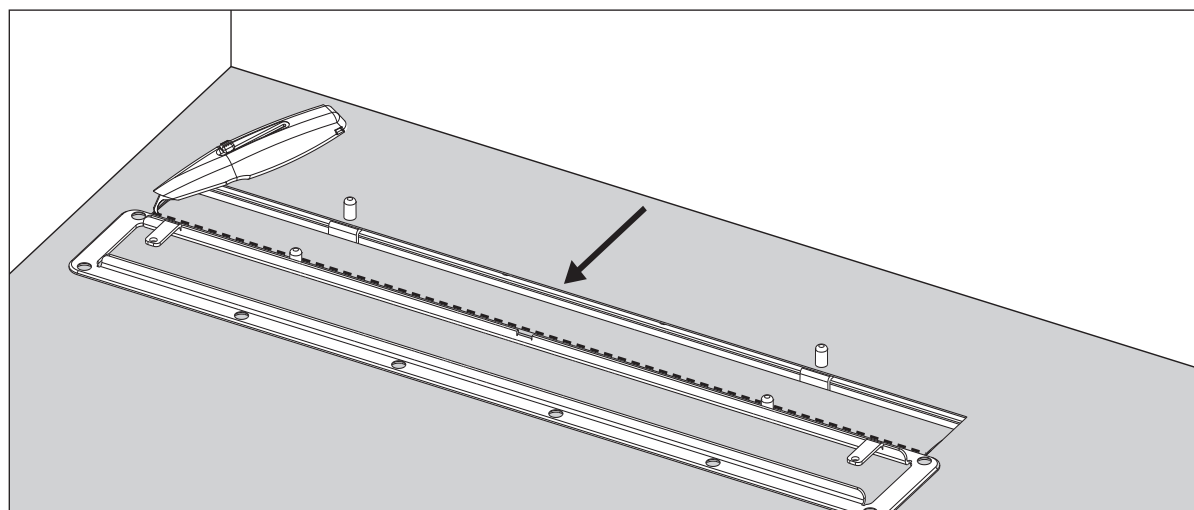
Placer rammen på hovedet på de 4 styremuffer. Skær kun gavlene på indersiden af karmen.

7



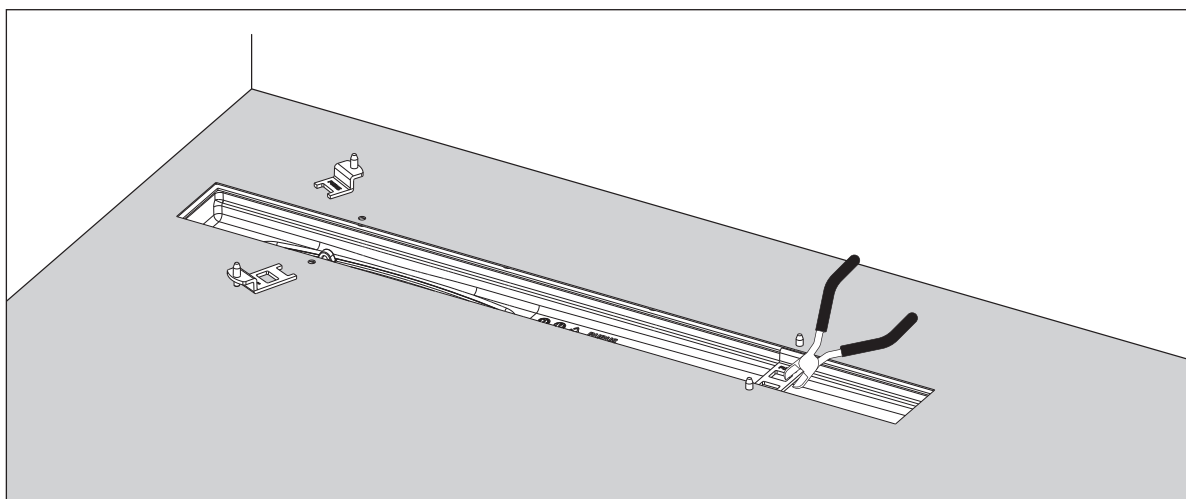
Flyt rammen, og anbring den på de 2 af styrehylstrene for at skære langs yderkanten af rammen

8



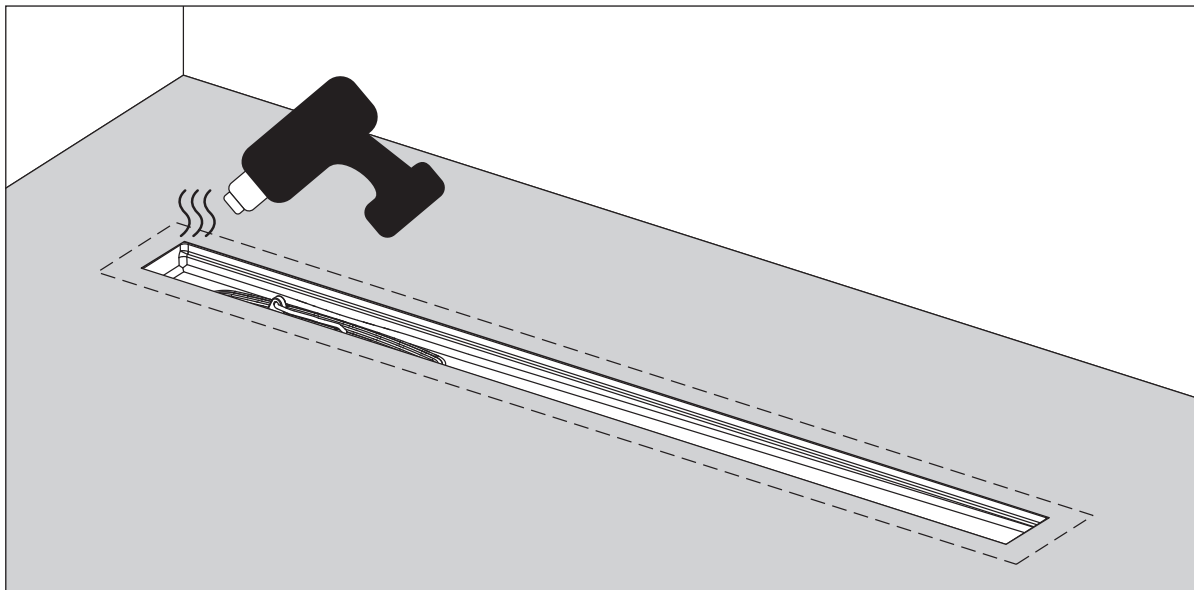
Flyt rammen og læg den på modsatte side af de 2 andre styremuffer for at skære langs ydersiden.

9



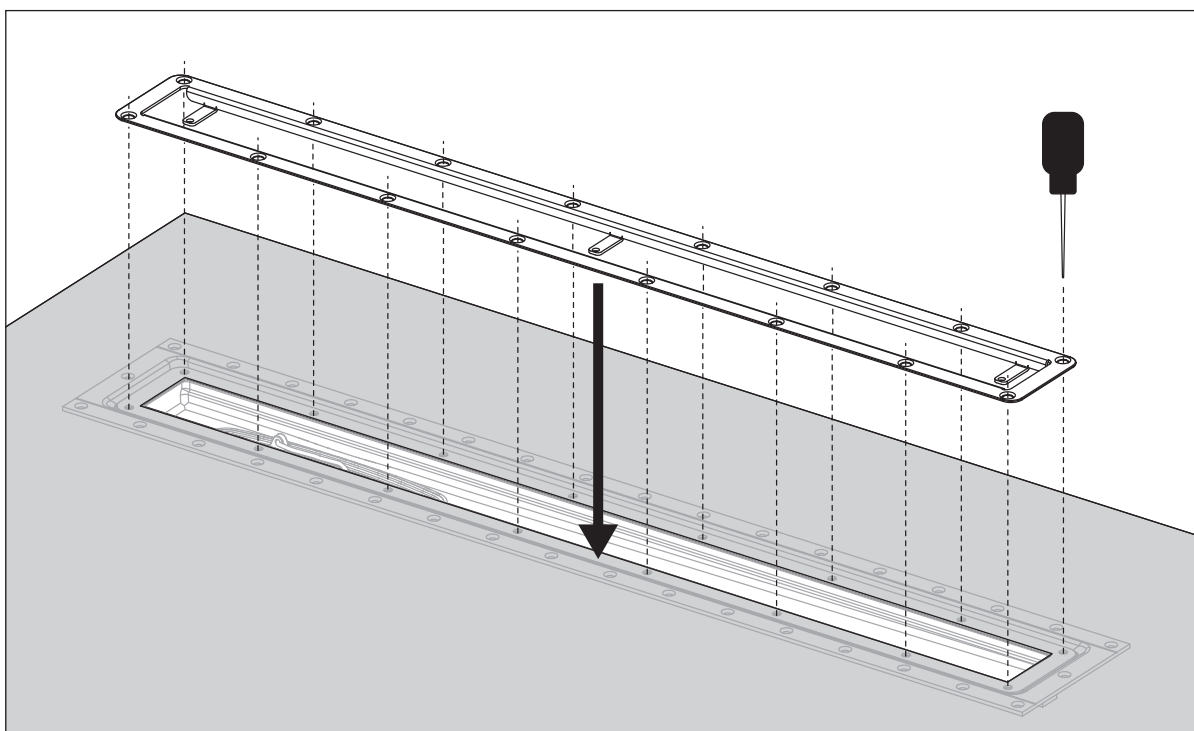
Fjern ramme, styrehylstre og den udskårne vinyl. Del skæreskabelonen og fjern den

10



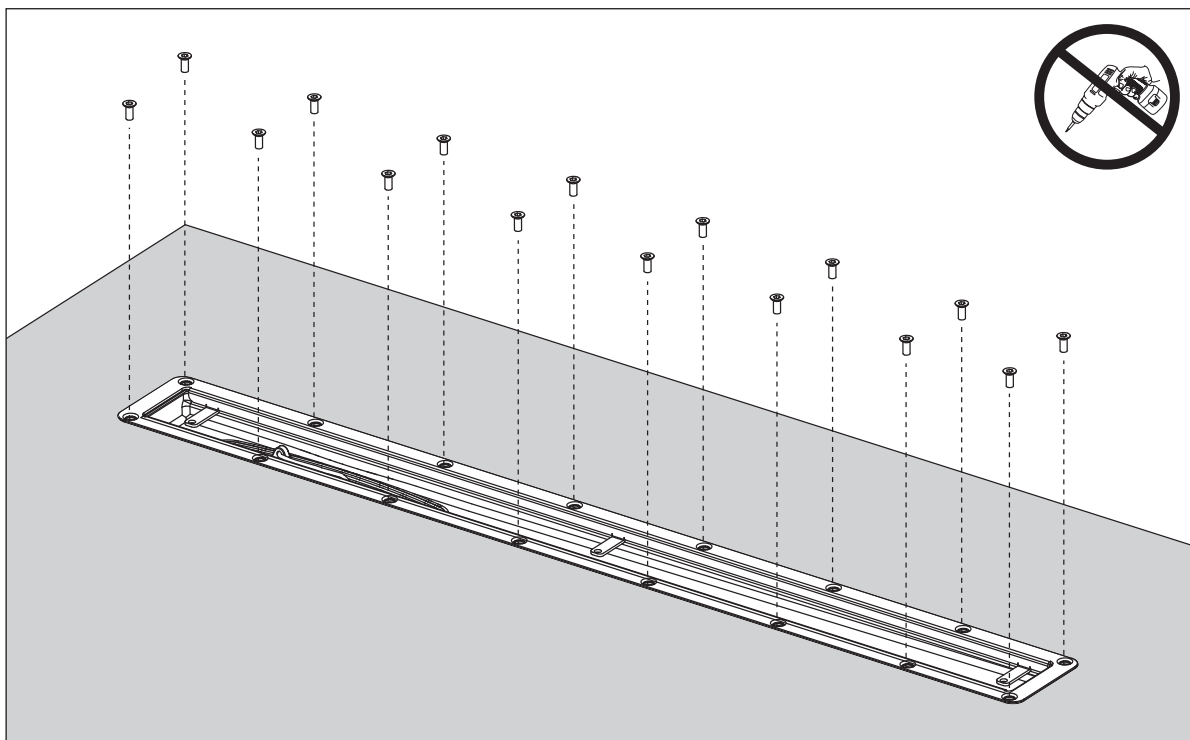
Opvarm vinylen, til den bliver blød. Kontrollér det med fingrene - men pas på, vinylen er meget varm!

11



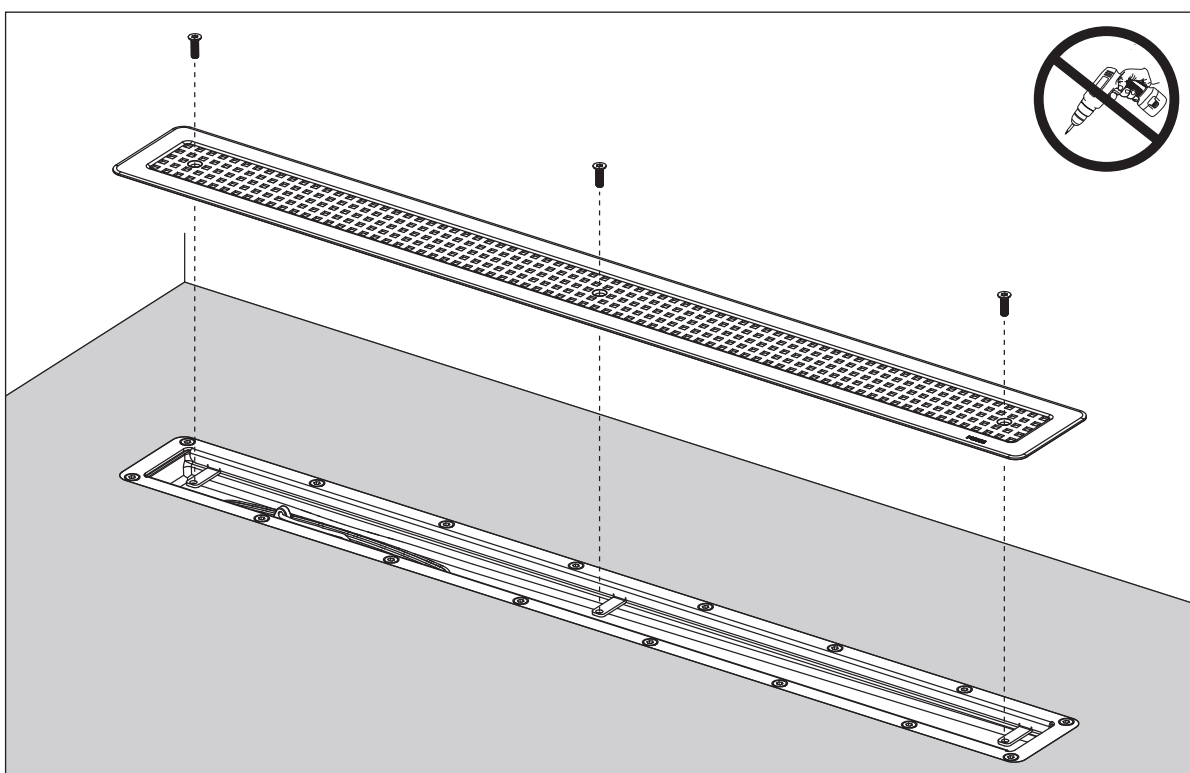
Læg klemrammen på plads, og prik huller i vinylen til skruerne f.eks. med en syl. Vær opmærksom på, at hullerne i vinylen er lige over skruenhullerne i renden.

12



Opvarm vinylen efter behov. Sæt skruerne løst i hvert hul. Skru skruerne fast, begyndende med skruerne i midten og derefter fra midten og ud til enderne.  
Anvend håndværktøj!

13

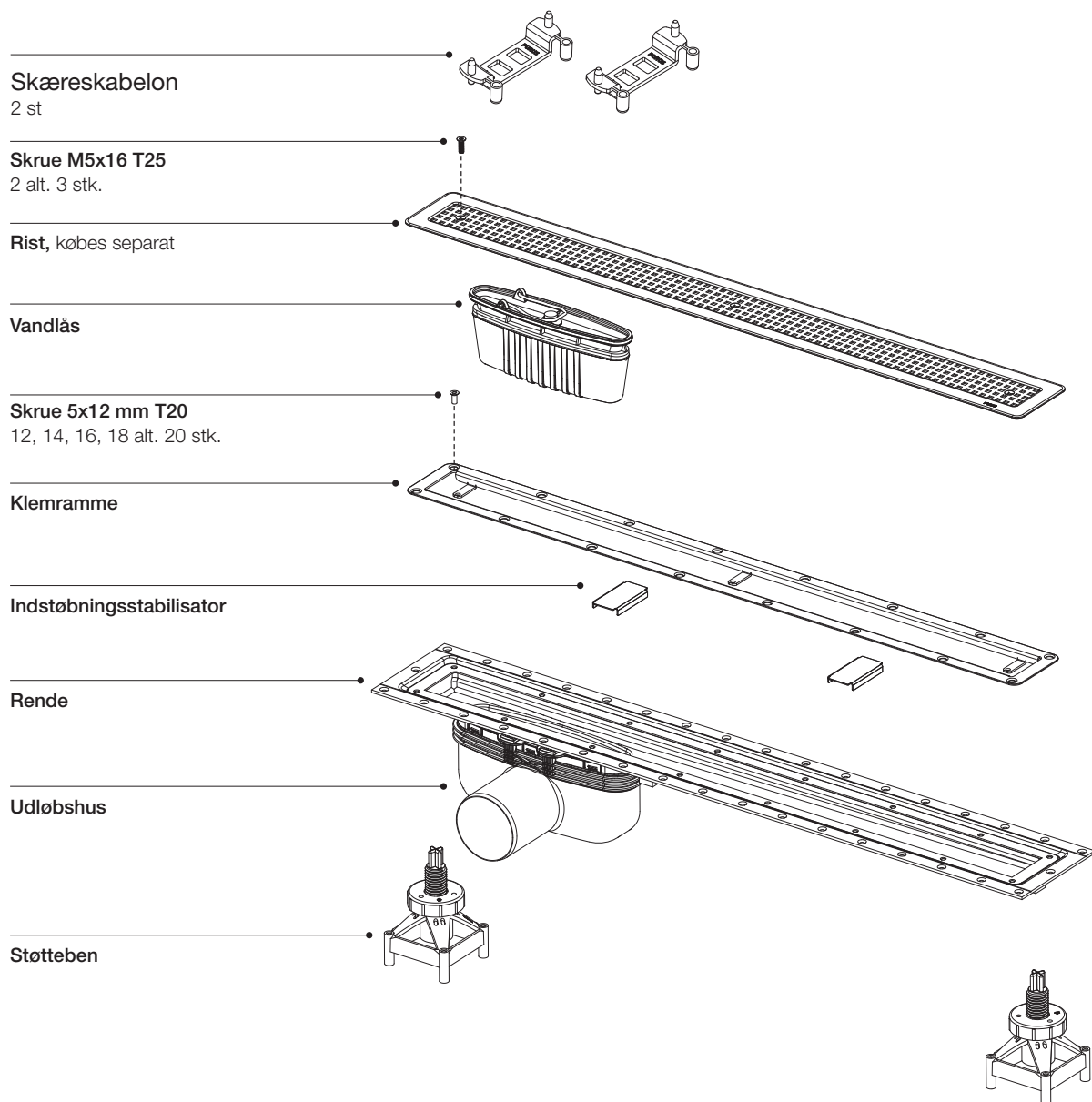


Skru risten fast. Anvend håndværktøj!

## Purus Line Vinyl Plus Beton

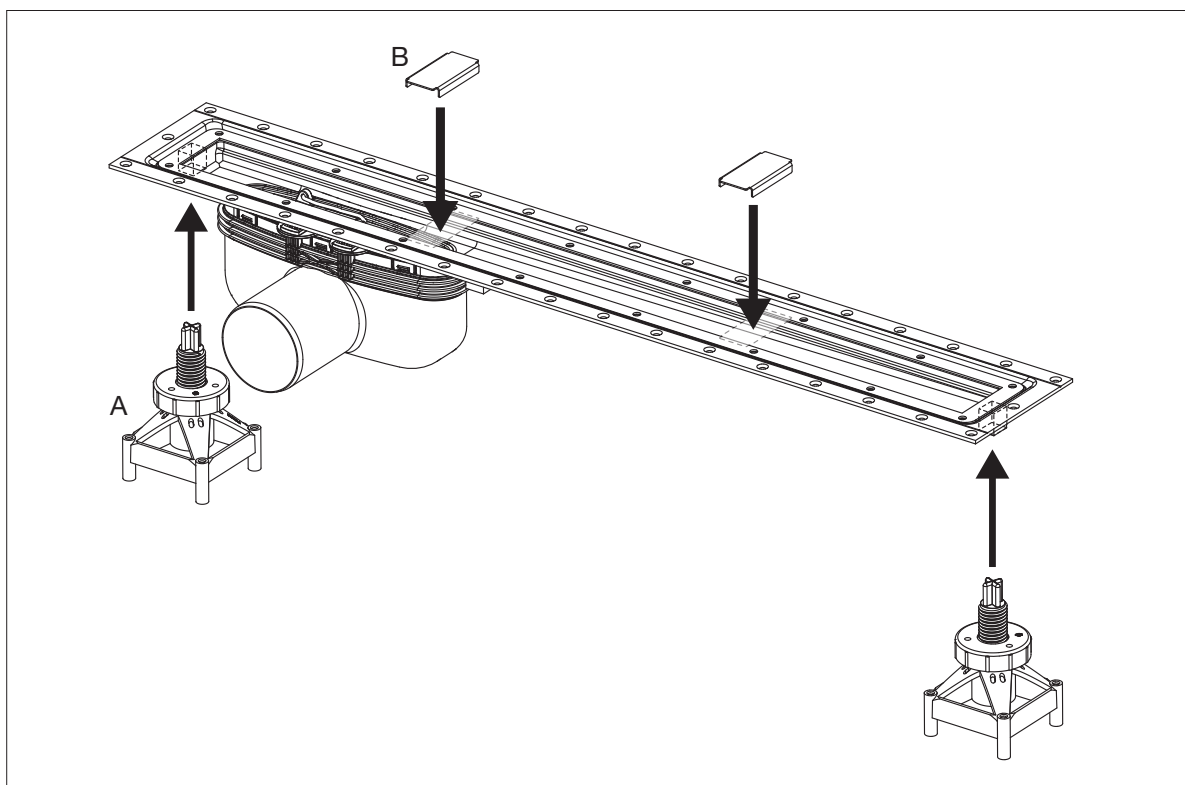
Ved montering af vinyl skal gældende lovgivning overholdes.

OBS! Venligst gennemlæs monteringsanvisningen før montering.



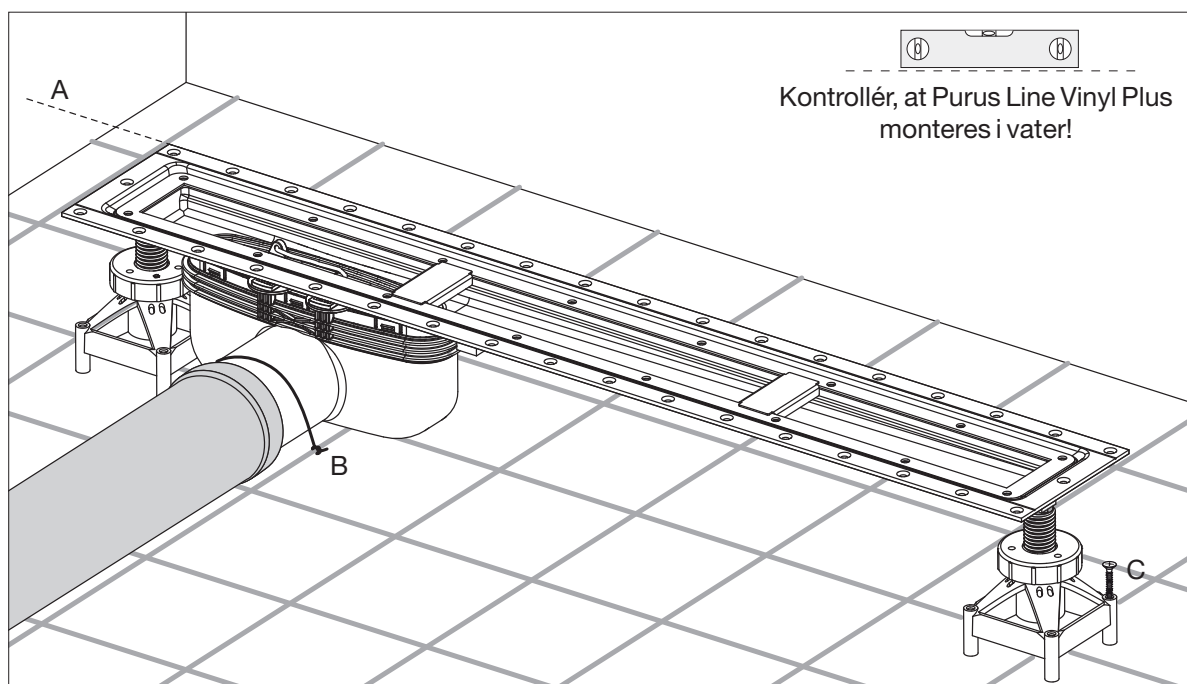


1



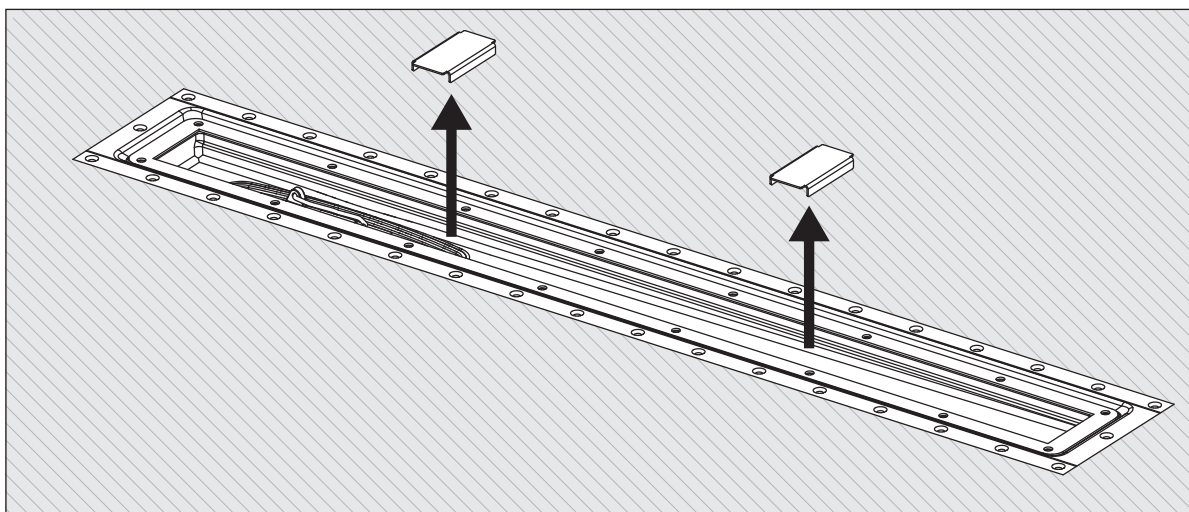
På undersiden af renden monteres støtteben i de forstøbte monteringshuller.  
Tryk støttebenene på plads i hullerne, og juster til ønsket højde (A).  
Placer indstøbningsstabilisatoren i renden for at forhindre deformation af renden ved støbning (B).

2



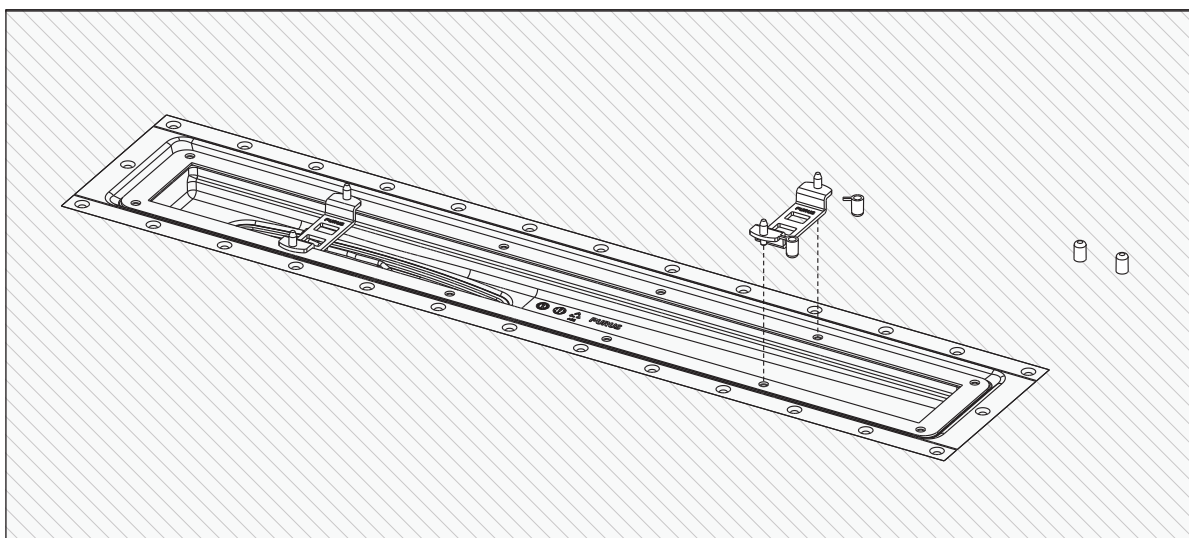
Purus Line Vinyl Plus monteres i niveau med færdigt gulv, dvs. i niveau med vinyl (A).  
Tilslut afløbet. Renden forankres til armeringsnettet med bindetråd (B).  
Støttebenene kan enten sættes fast med søm eller skrues fast i underlaget (C).

3



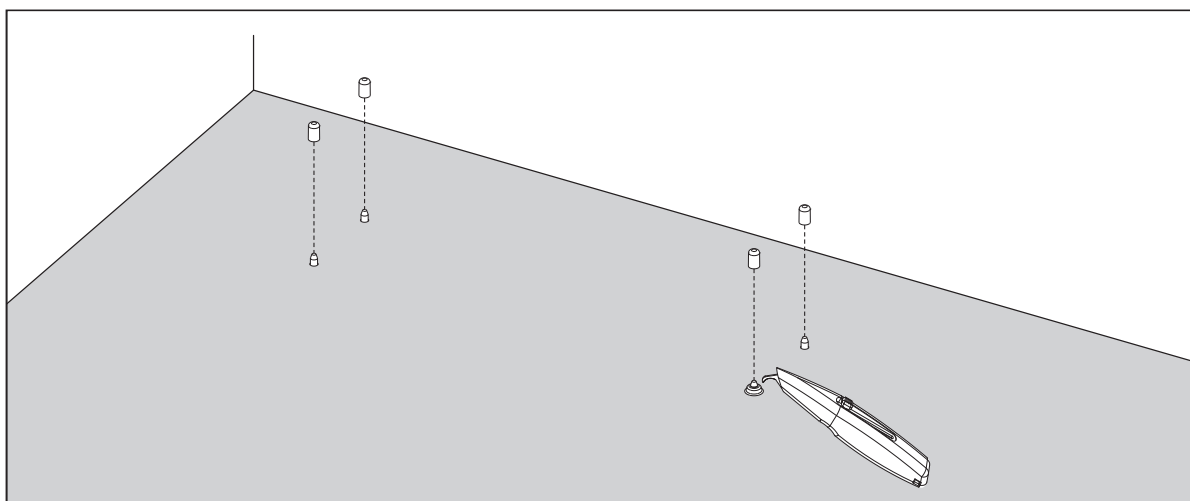
Gulvet spartles. Fjern indstøbningsstabilisatorerne.

4



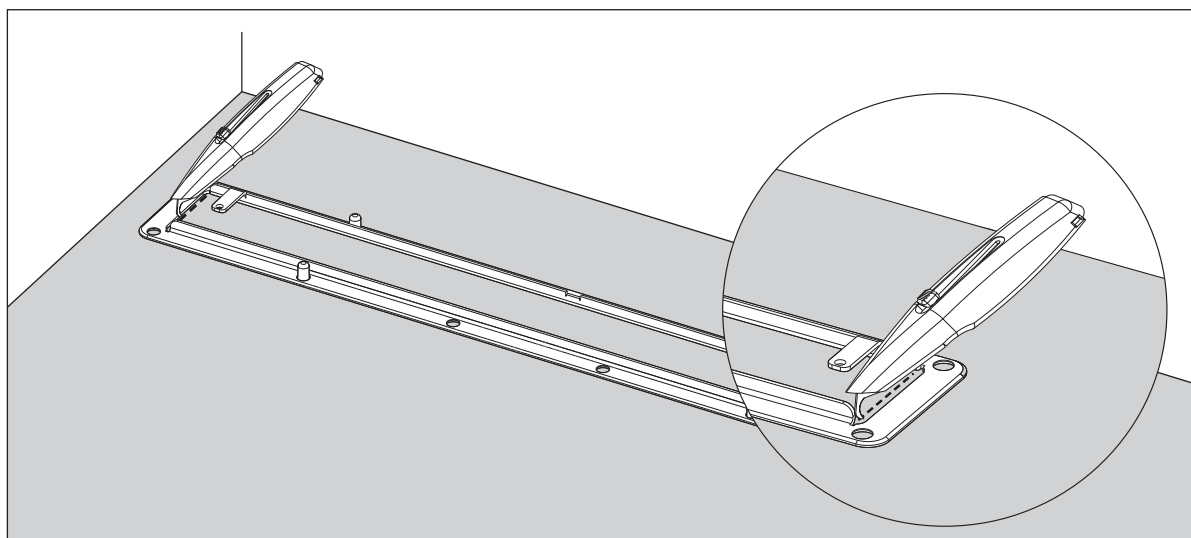
Vinylen monteres efter producentens anvisning. Skridsikker vinyl med struktur skæres plant omkring spændrammens sæde før montering. Bræk styrehylstrene af på de røde skæreskabeloner, gem styrehylstrene. Placer skæreskabelonen i hullerne. Sørg for, at skæreskabelonerne er placeret korrekt. (Se billedet ovenfor).

5



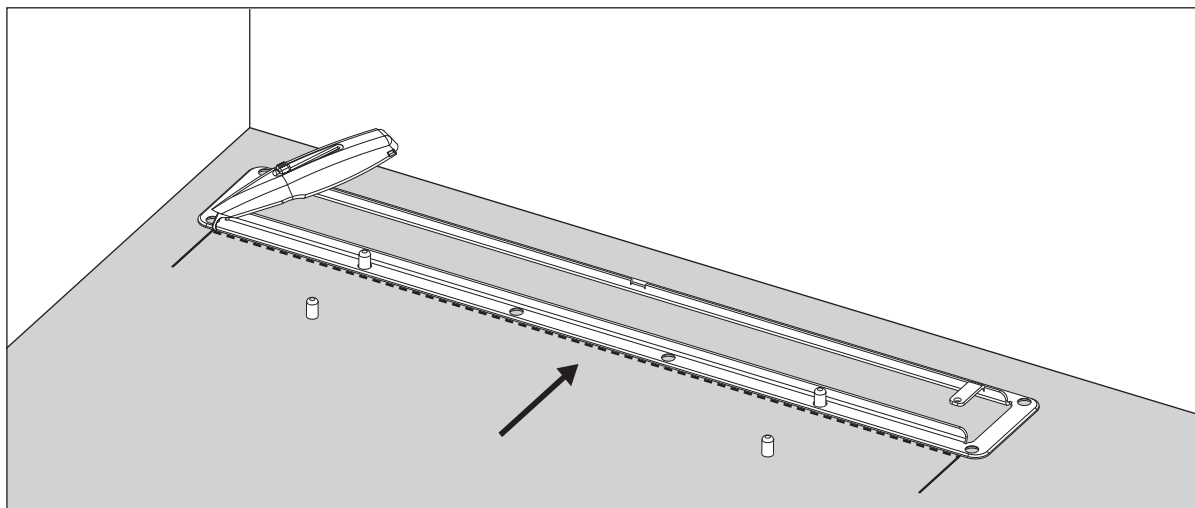
Monter vinylen og tryk ned, så skæreskabelonene stifter trykkes igennem vinylen og kommer til syne. Sørg for, at stifterne er helt igennem vinylen. Placer derefter styrebøsningerne på stifterne.

6



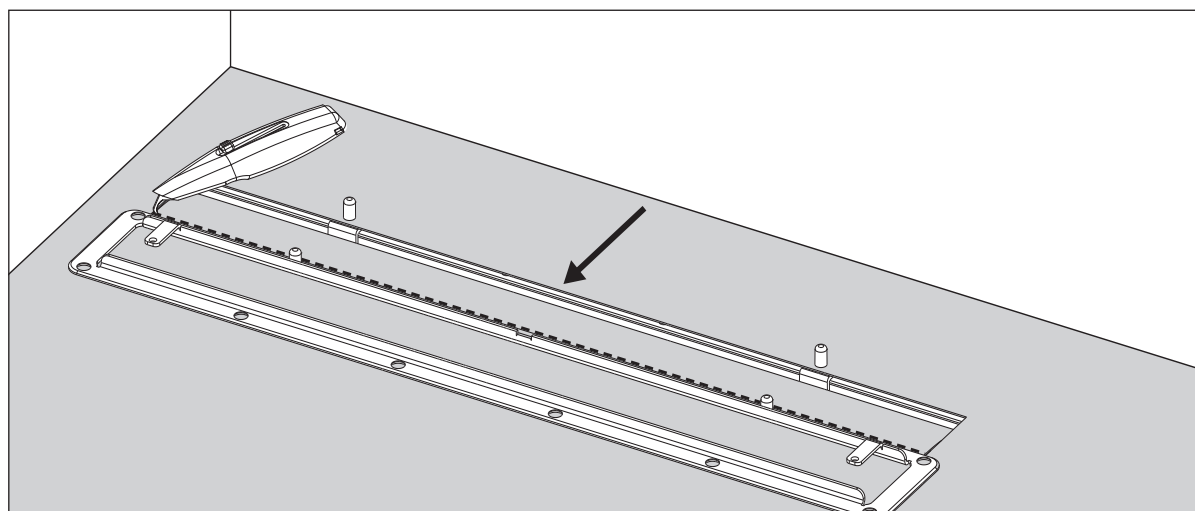
Placer rammen på hovedet på de 4 styremuffer. Skær kun gavlene på indersiden af karmen.

7



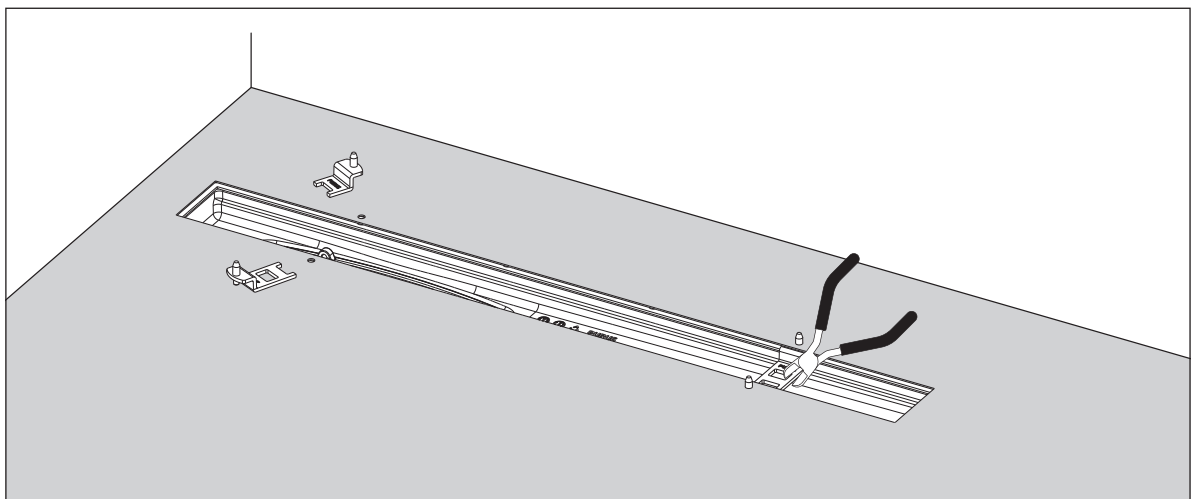
Flyt rammen, og anbring den på de 2 af styrehylstrene for at skære langs yderkanten af rammen

8



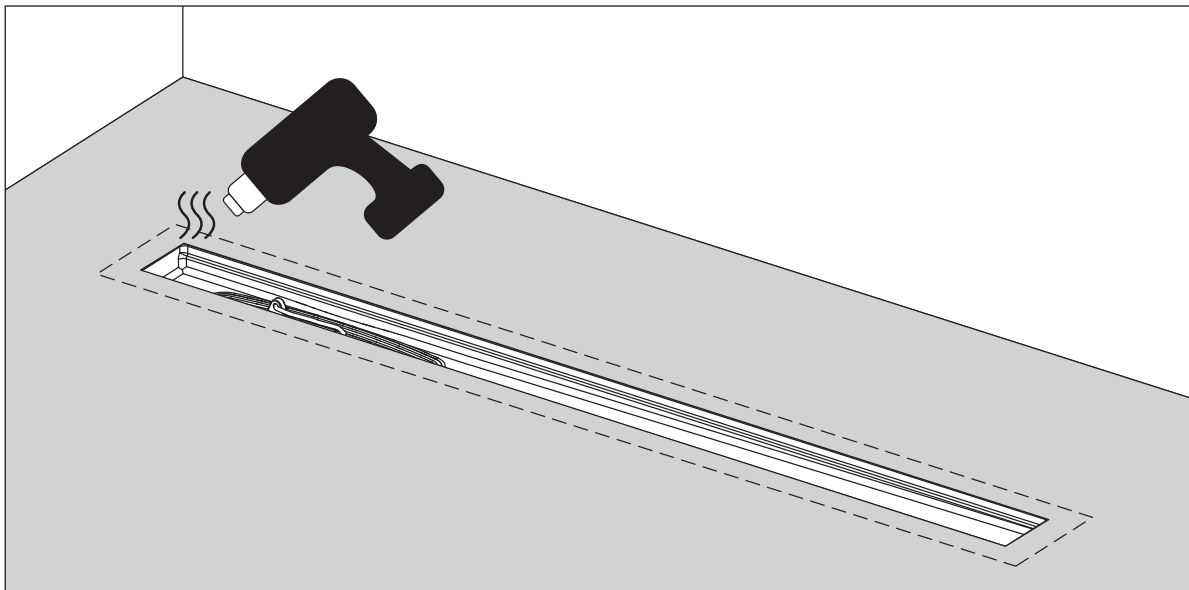
Flyt rammen og læg den på modsatte side af de 2 andre styremuffer for at skære langs ydersiden.

9



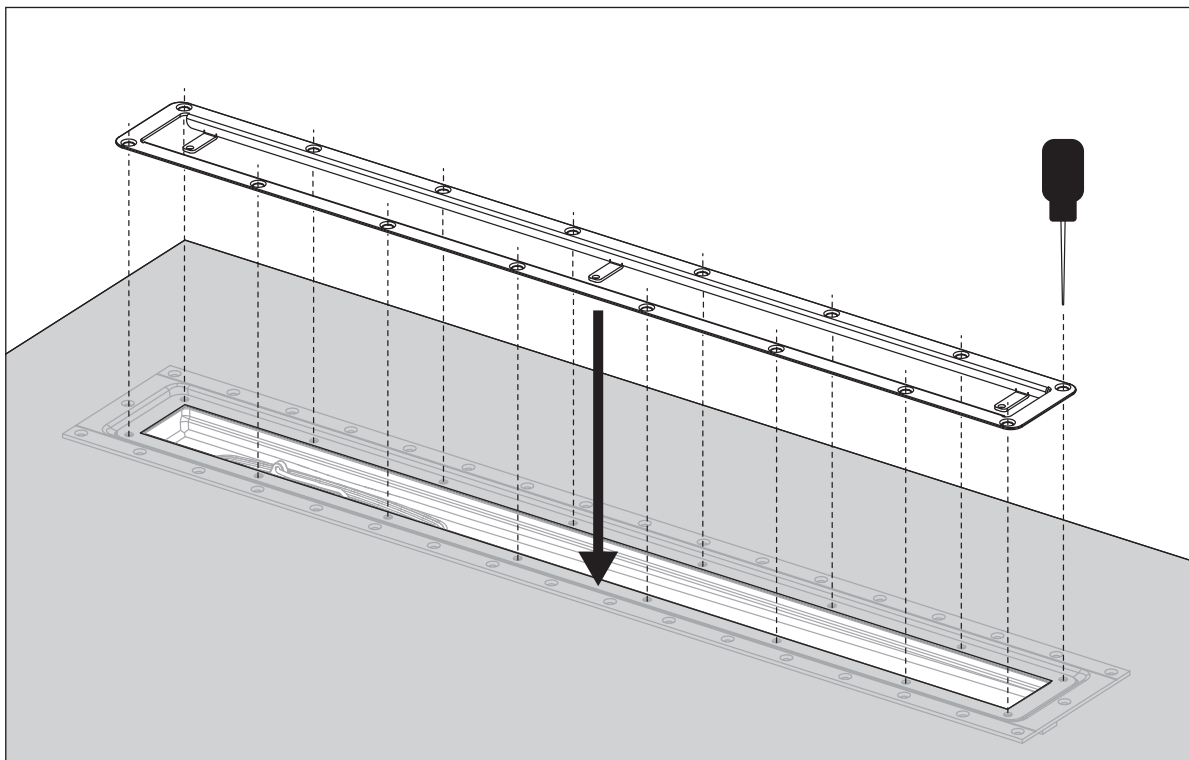
Fjern ramme, styrehylstre og den udskårne vinyl. Del skæreskabelonen og fjern den

10



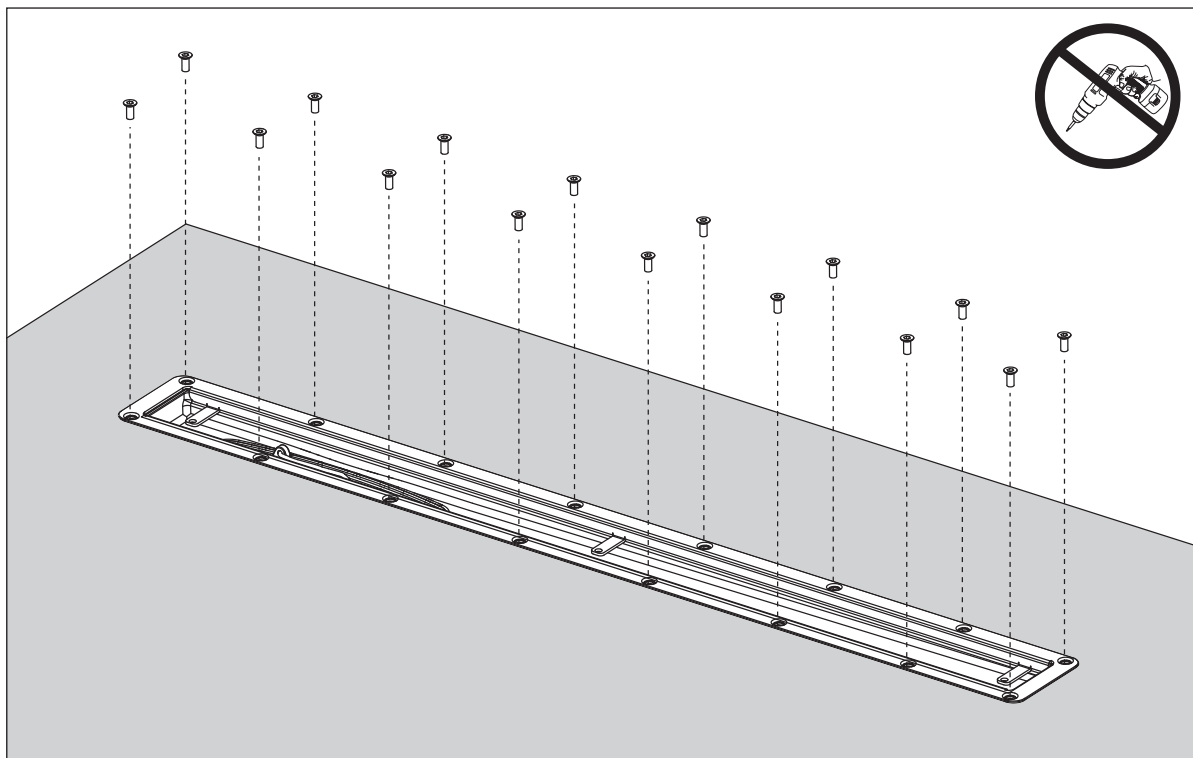
Opvarm vinylen, til den bliver blød.  
Kontrollér det med fingrene – men pas på, vinylen er meget varm!

11



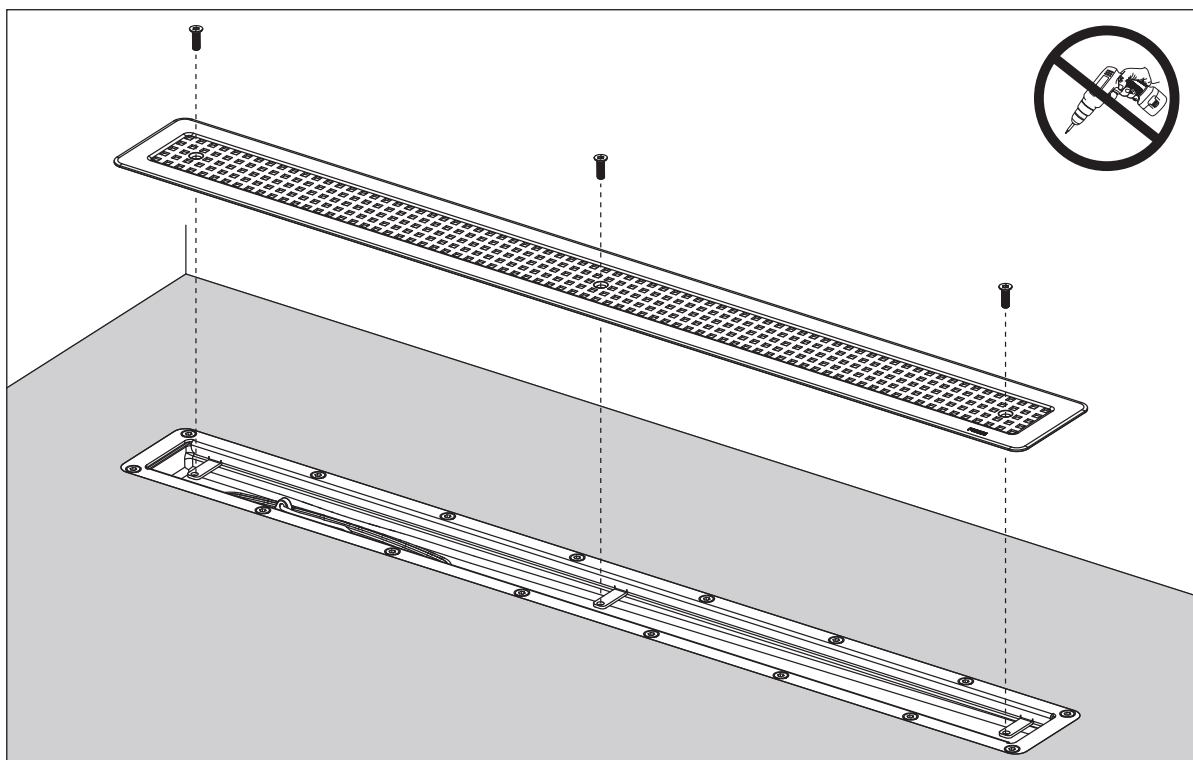
Læg klemrammen på plads, og prik huller i vinylen til skruehullerne f.eks. med en syl.  
Vær opmærksom på, at hullerne i vinylen er lige over skruehullerne i renden.

12



Opvarm vinylen efter behov. Sæt skruerne løst i hvert hul.  
Skrue skruerne fast, begyndende med skruerne i midten og derefter  
fra midten og ud til siderne. Anvend håndværktøj!

13



Skrue risten fast. Anvend håndværktøj!

# Purus Line Vinyl Plus

## Sikre at bransjereglene blir fulgt

Vi anbefaler å få installasjonen utført av en autorisert rør-legger.

Du finner mer informasjon i bransjereglene. Våtromsnormen, [www.byggforsk.no/vaatromsnormen](http://www.byggforsk.no/vaatromsnormen) Byggteknisk forskrift, TEK 17

Produktet er sertifisert i henhold til kravene i EN 1253-1

Les nøye gjennom membranleverandørens monteringsanvisning før arbeid med membranen påbegynnes.

## Montering

Gulvsluket skal monteres stabilt i en høyde som gir mulighet for at membrantetningen mot sluket kan utføres på høyde med membranen.

Rennen skal være fast forankret i bjelkelaget, bjelkelaget ved hjelp av Purus monteringssett, slik at det ikke oppstår innbyrdes bevegelse mellom avløp, underlag, membran og gulvbelegg.

Sluket skal monteres vannrett, og kan helle maks +/- 2 mm. Behold beskyttelseslokket på til den siste gulvbehandlingen. Vannlåsinnsettsen skal være montert i sluket ved montering.

Sluket må plasseres tilstrekkelig langt fra vegger til at det blir plass til å utføre overgangen til gulvmembranen på en god måte. Våtromsnormen anbefaler minst 300 mm .

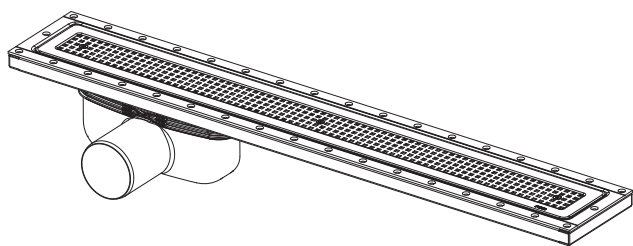
## Produktinformasjon

Purus Line Vinyl Plus er utviklet spesielt for tilkobling til vinylgulv og for montering i både betong- og trebjelkelag. Den er tilgjengelig i lengdene 600, 700, 800, 900 og 1000, og har en designet rist som dekker den underliggende klemrammen. Lav konstruksjon for installasjon i støpt gulv.

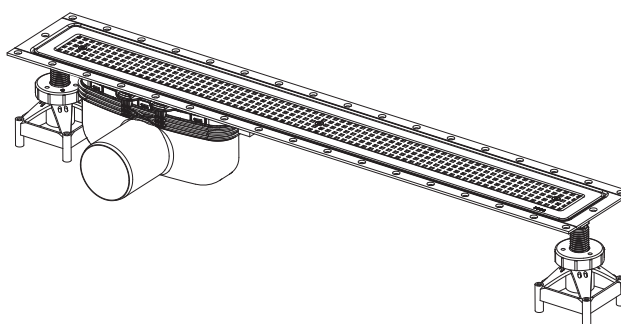
Slukrennen og utløpshuset er laget av ABS-plast som har god kjemikaliebestandighet. Sluket er tilgjengelig med en rekke ulike utløpsvarianter. Vannlåsen har den patenterte NOOD-funksjonen, som betyr at den har både vannlås og mekanisk lås for å hindre spredning av lukt fra avløpsrørene. Selv om vannet tørker ut, er det luktfritt. Rennen har innebygget fall, som ytterligere bidrar til god hygiene.

Purus Line Vinyl Plus har en klemramme laget av 2 mm tykt rustfritt stål som sammen med en 2 mm tykk pakning i EPDM-gummi sørger for at vann ikke trenger inn i den underliggende gulvkonstruksjonen. Setet for klemrammen har mykt avrundete hjørner for best tilkobling av vinylbelegget. Belegget varmes opp med varmluftpistol og formes deretter inn i setet for for rammen. Benytt hjelp av klemrammen til dette. Klemrammen skrues så fast i rennen.

Purus Line Vinyl Plus Trebjelkelag



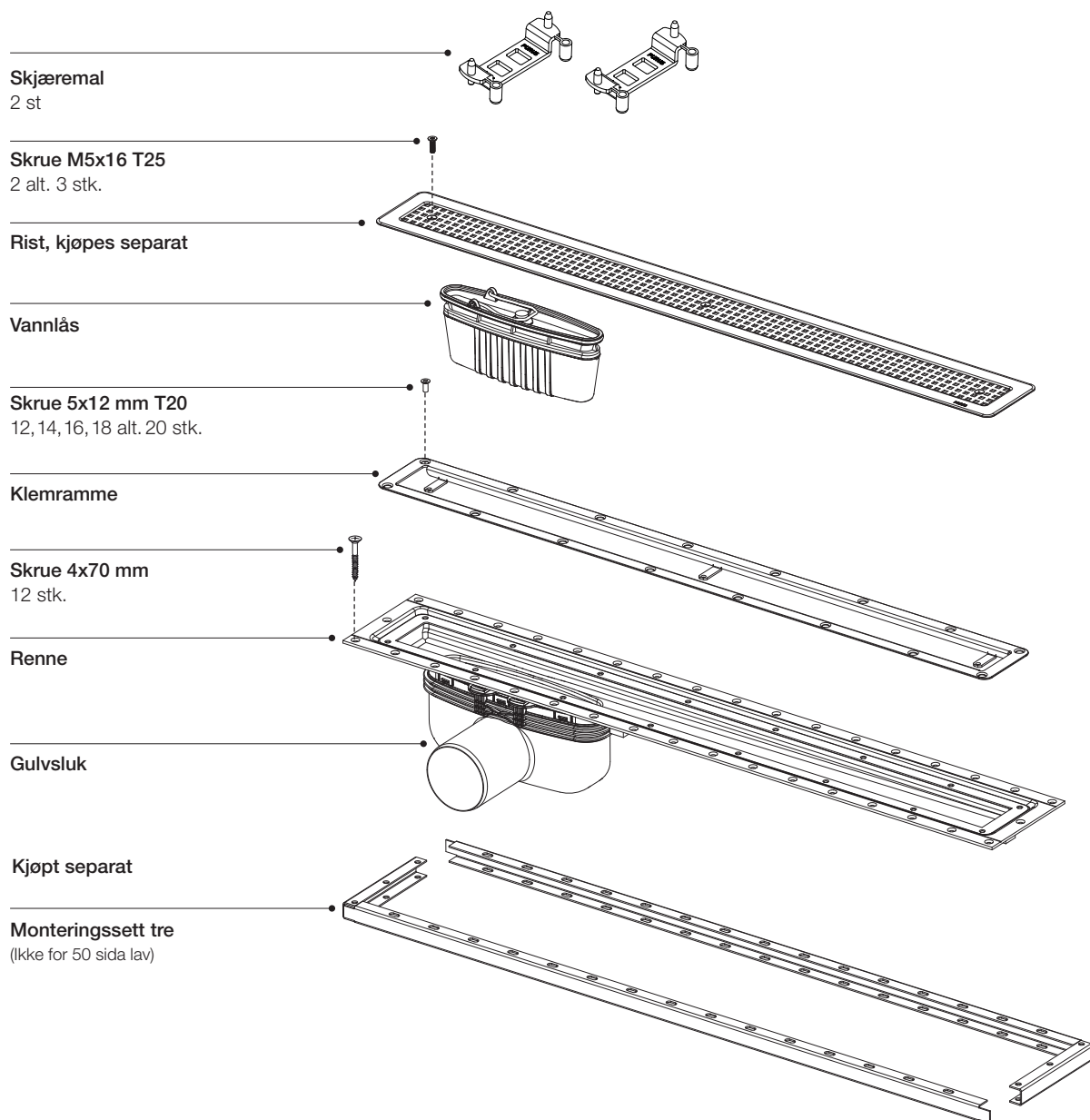
Purus Line Vinyl Plus Betongbjelkelag



## Purus Line Vinyl Plus trebjelkelag

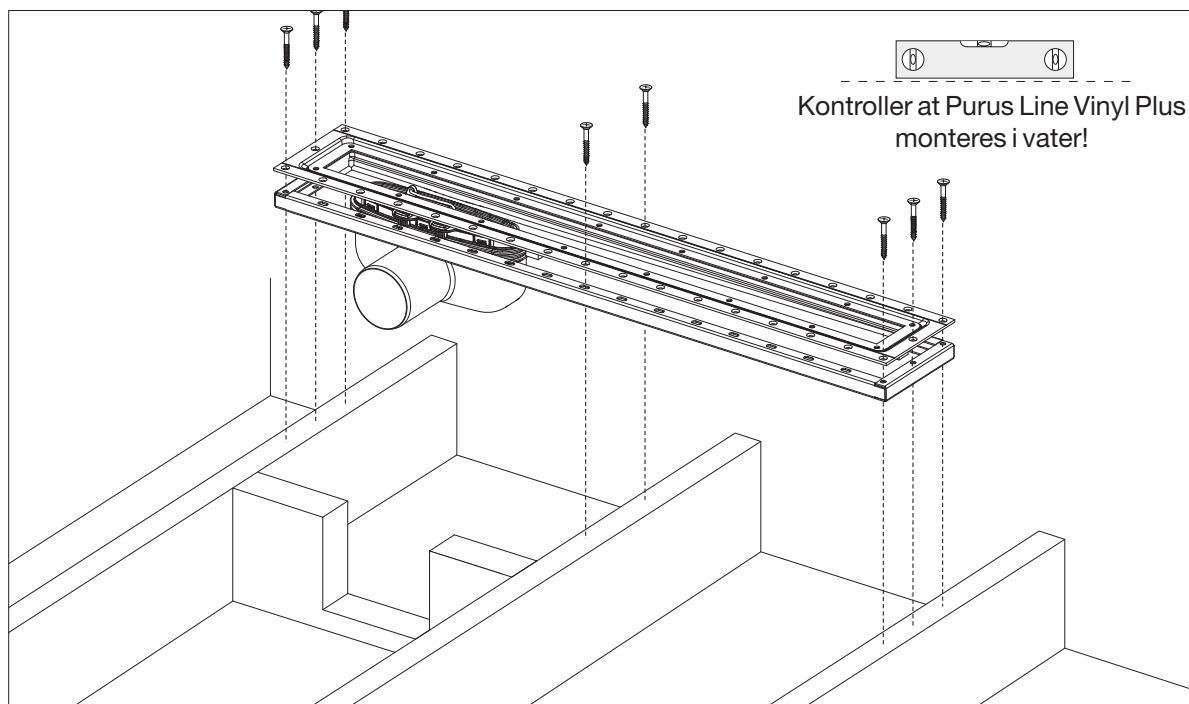
For tilkobling av plastmatte som tetningssjikt skal  
GVKs bransjeregler følges.

Obs! Les nøye gjennom monteringsanvisningene  
før montering



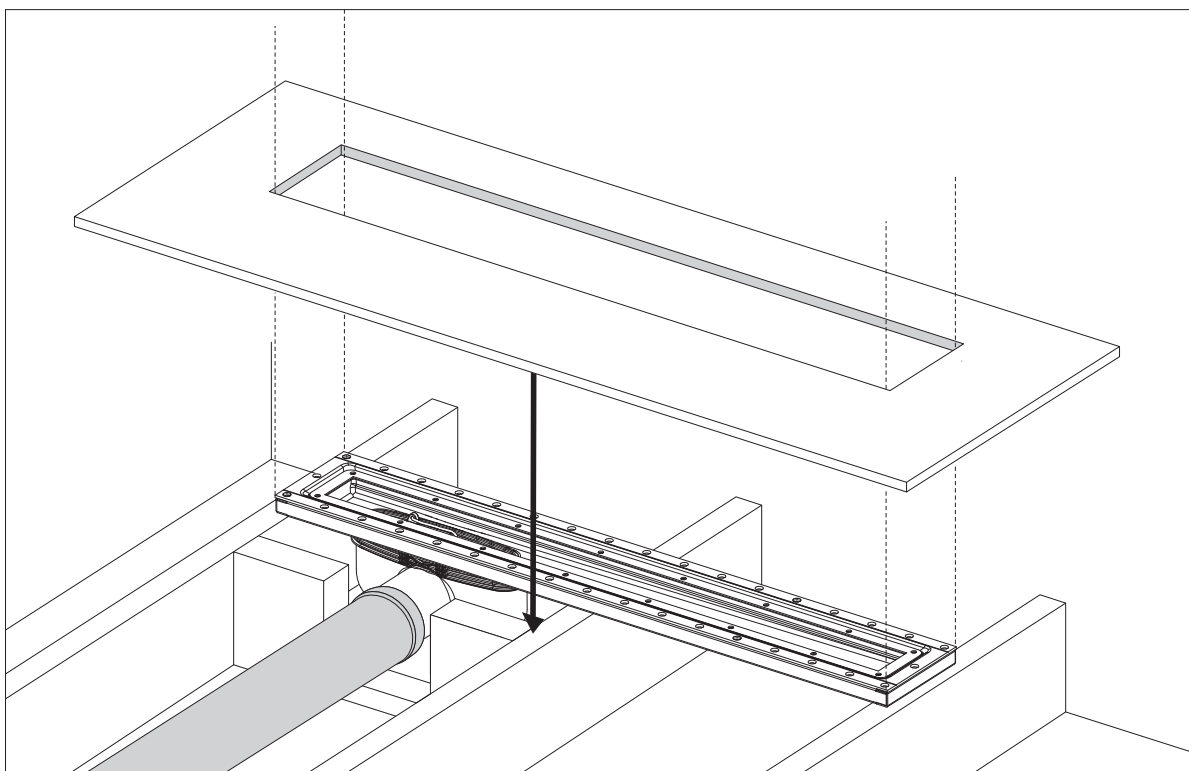


1



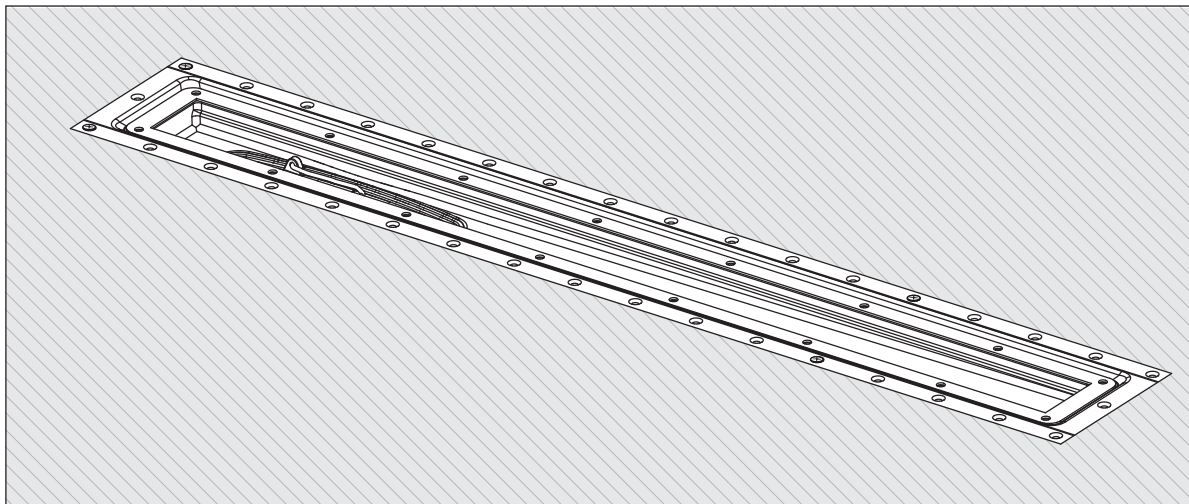
**Obs!** Forsterk trebjelkelaget med egnede sviller.  
Rennen og monteringssettet monteres direkte på trebjelken med treskruene.  
Overkanten på Purus Line Vinyl Plus skal flukte med det ferdig gulvet, dvs. på høyde med plastmatten.

2



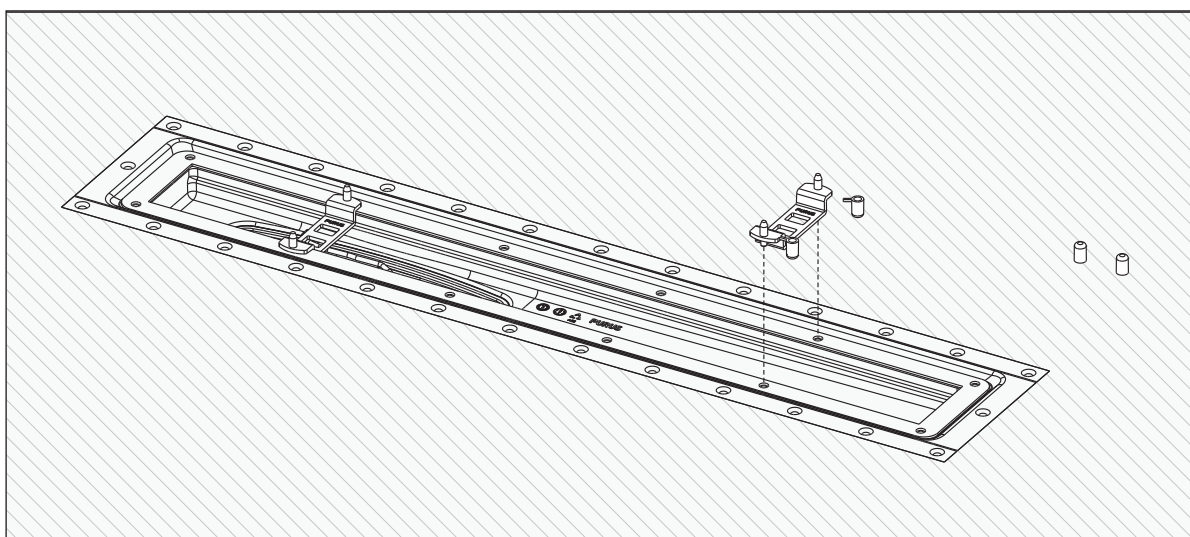
Koble til avløpet.  
Åpningen i sponplaten tilpasses rennens størrelse (B: 130, L: 630/730/830/930/ 1030mm).  
Sponplaten monteres.

3



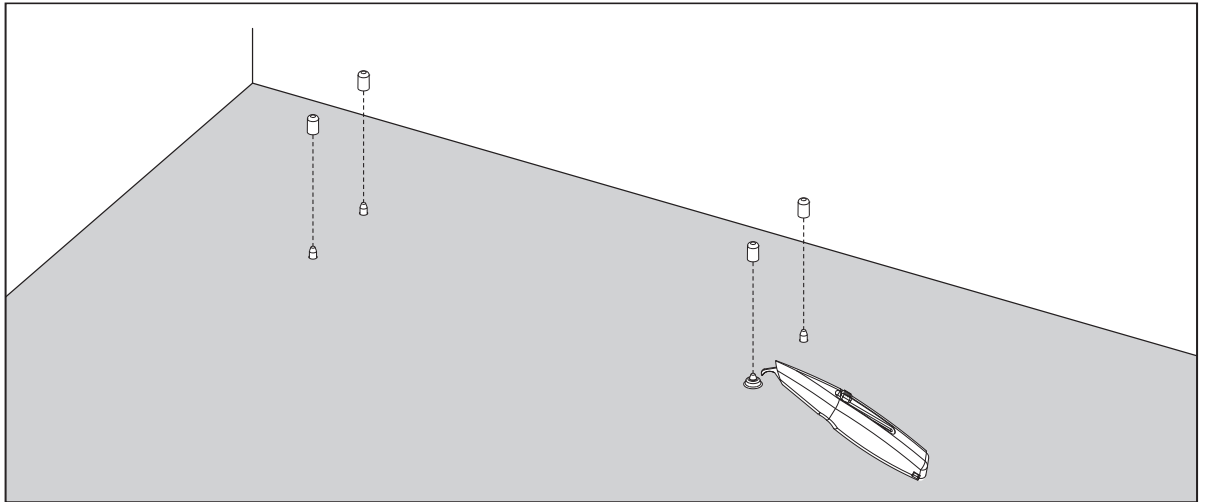
Gulvet sparkles.

4



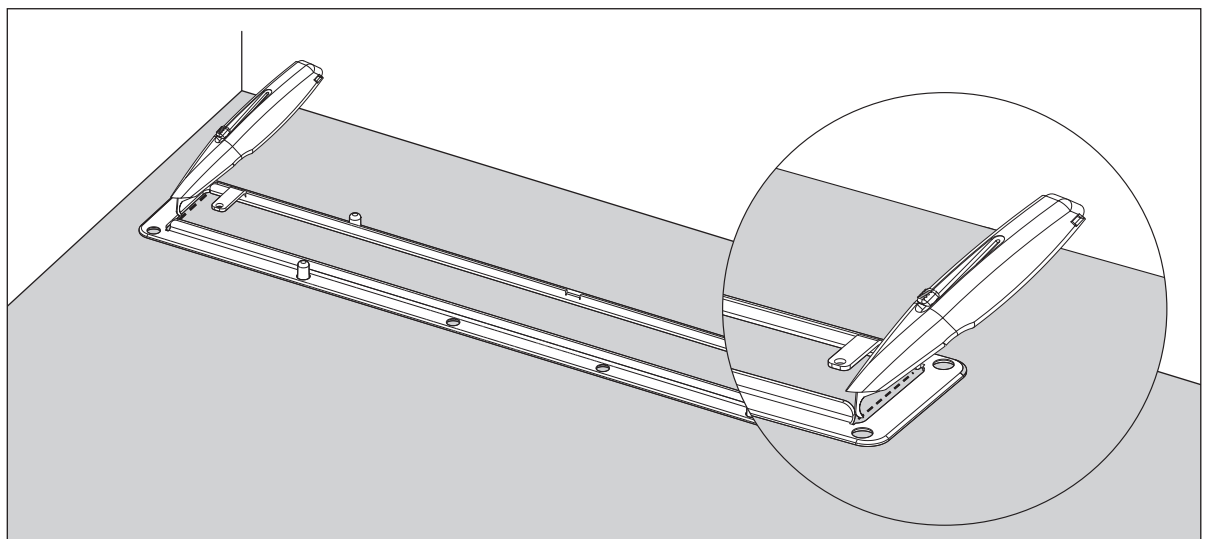
Vinylbelegget legges ut i henhold til leverandørens leggeanvisning. Dersom belegget har knaster må disse skjæres vekk fra klemrammens sete før montering.  
Monter på skjæremalene i hullene som er nærmest kortsidene på rennen.  
Kontroller at skjæremalene ligger korrekt (se bildet over).

5



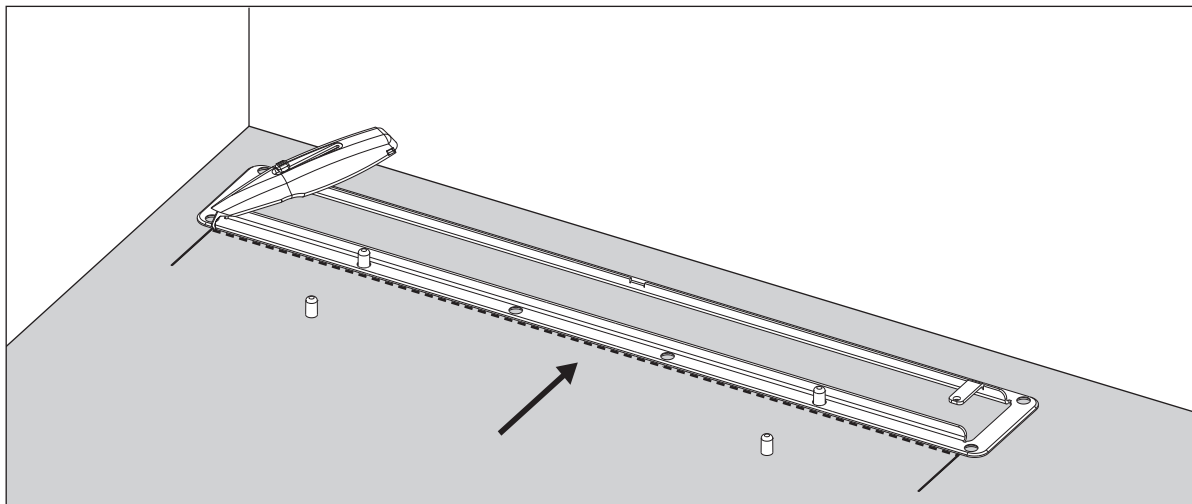
Legg ut vinylbelegget og trykk ned der skjæremalene er montert slik at tappene blir synlige gjennom belegget. Pass på at alle tappene er helt igjennom belegget og sett deretter på hylsene.

6



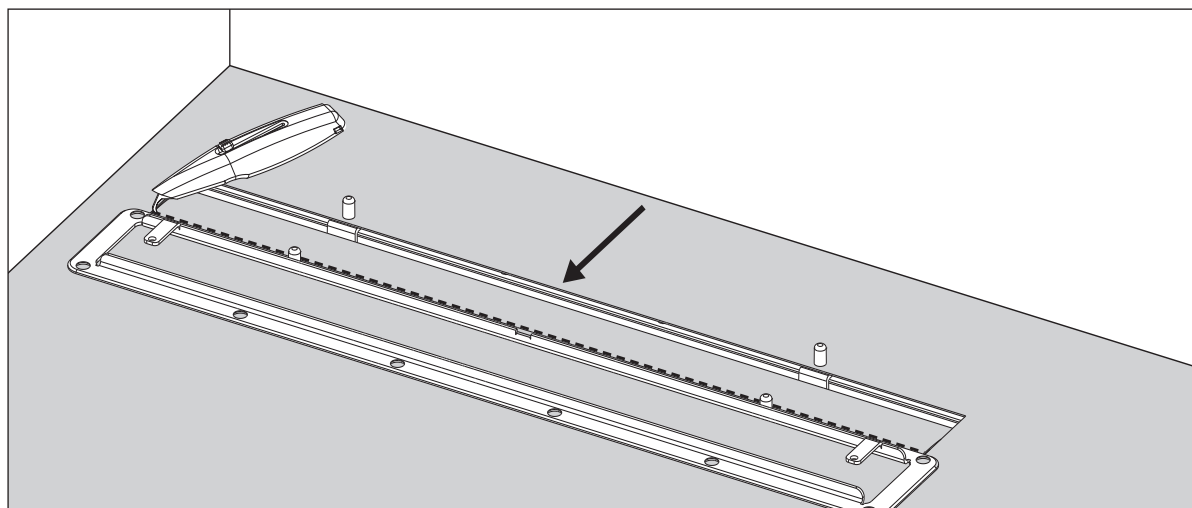
Vend klemrammen opp ned og sett den ned på hylsene. Skjær deretter ut på innsiden av hver kortside.

7



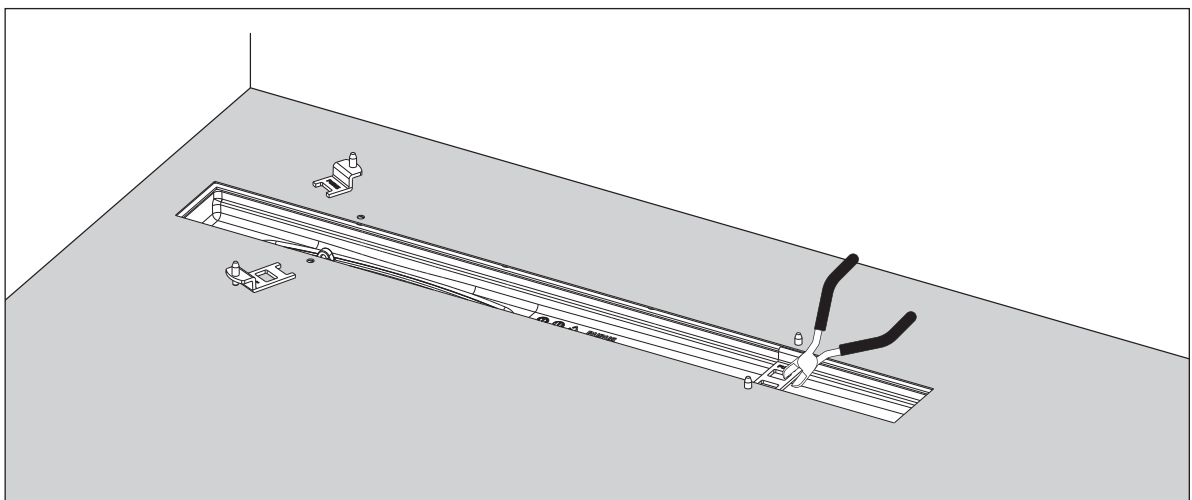
Flytt klemrammen slik at bare to av hylsene er fiksert og skjær deretter på ytterkanten av klemrammens langside.

8



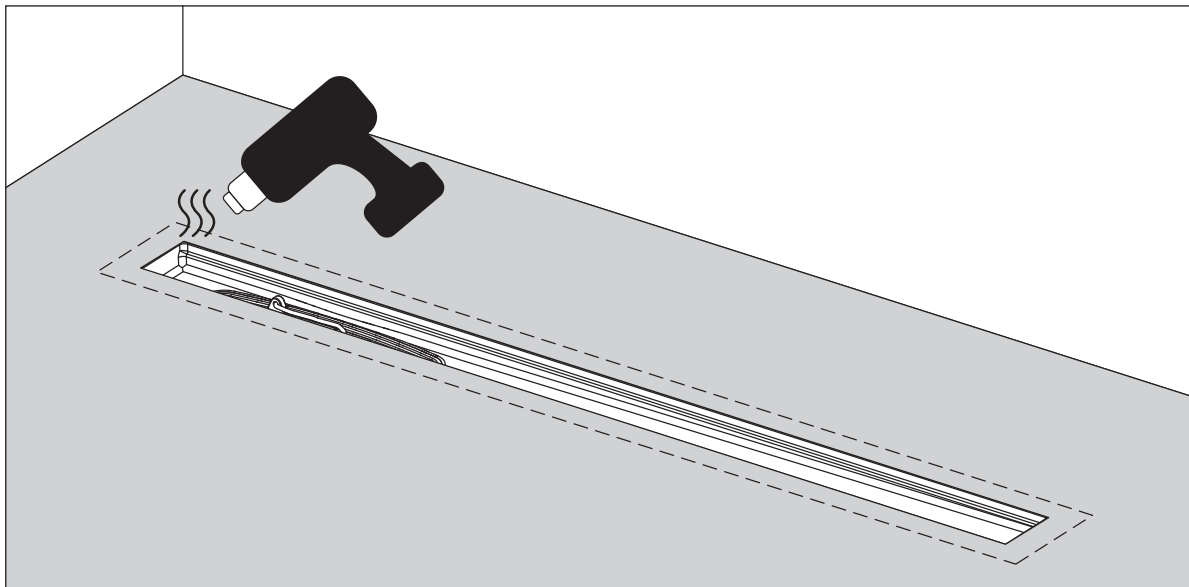
Flytt klemrammen og legg den på motsatt side av de to andre hylsene og skjær deretter på den andre langsides ytterkant.

9



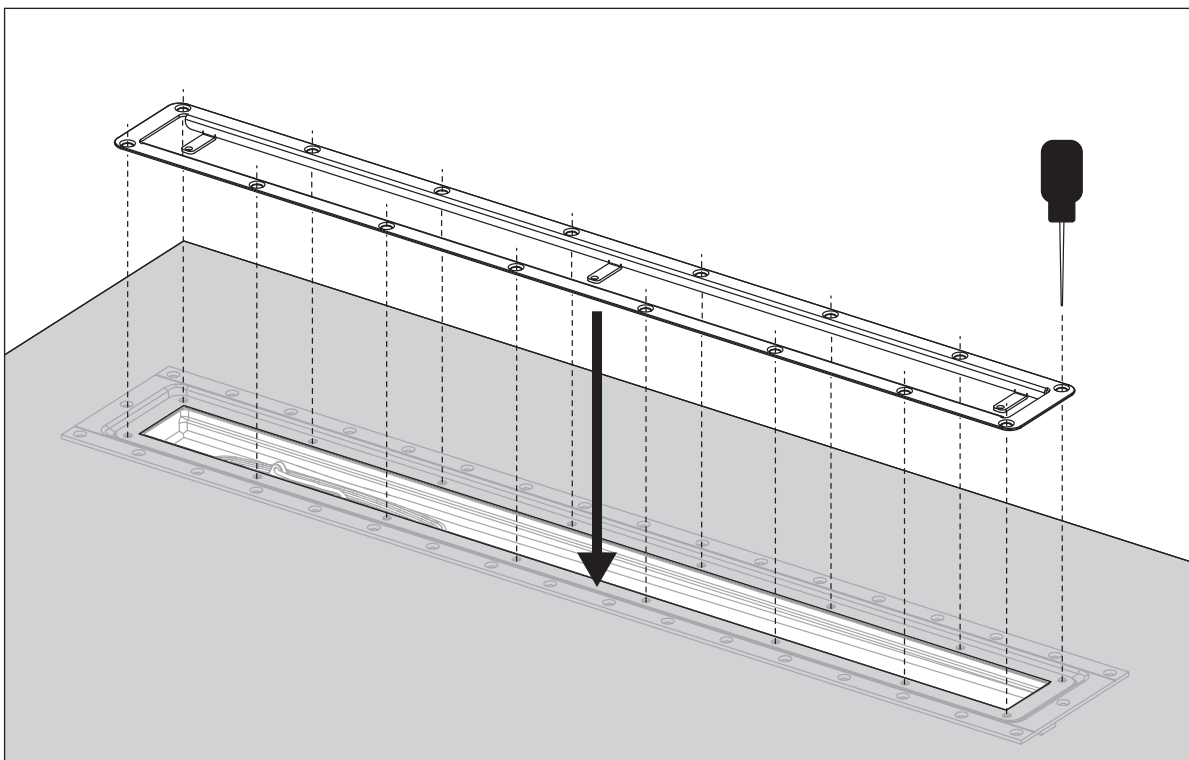
Ta bort klemrammen, fjern hylsene og ta deretter bort det utskjærte feltet av vinylbelegget. Klipp deretter skjæremalene i to deler og fjern dem fra rennen.

10



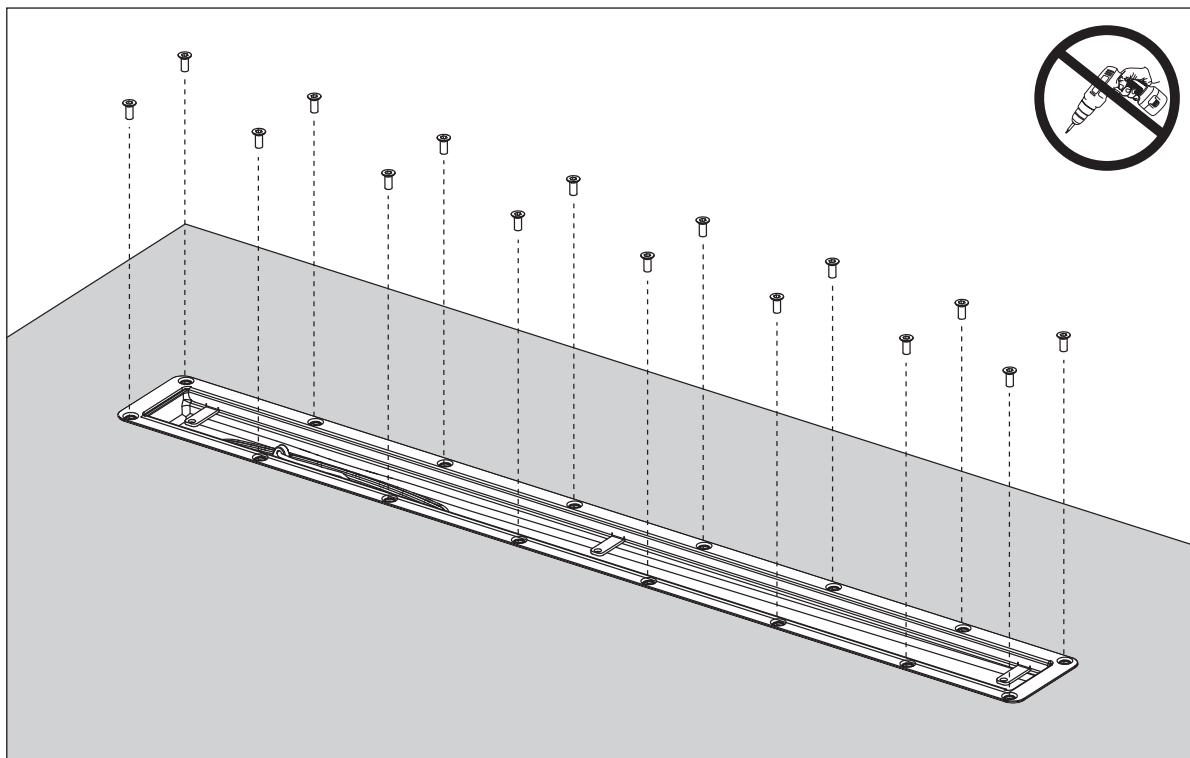
Varm opp kantene på maten slik at den blir myk. Kontroller med fingrene – men vær forsiktig, det er varmt!

11



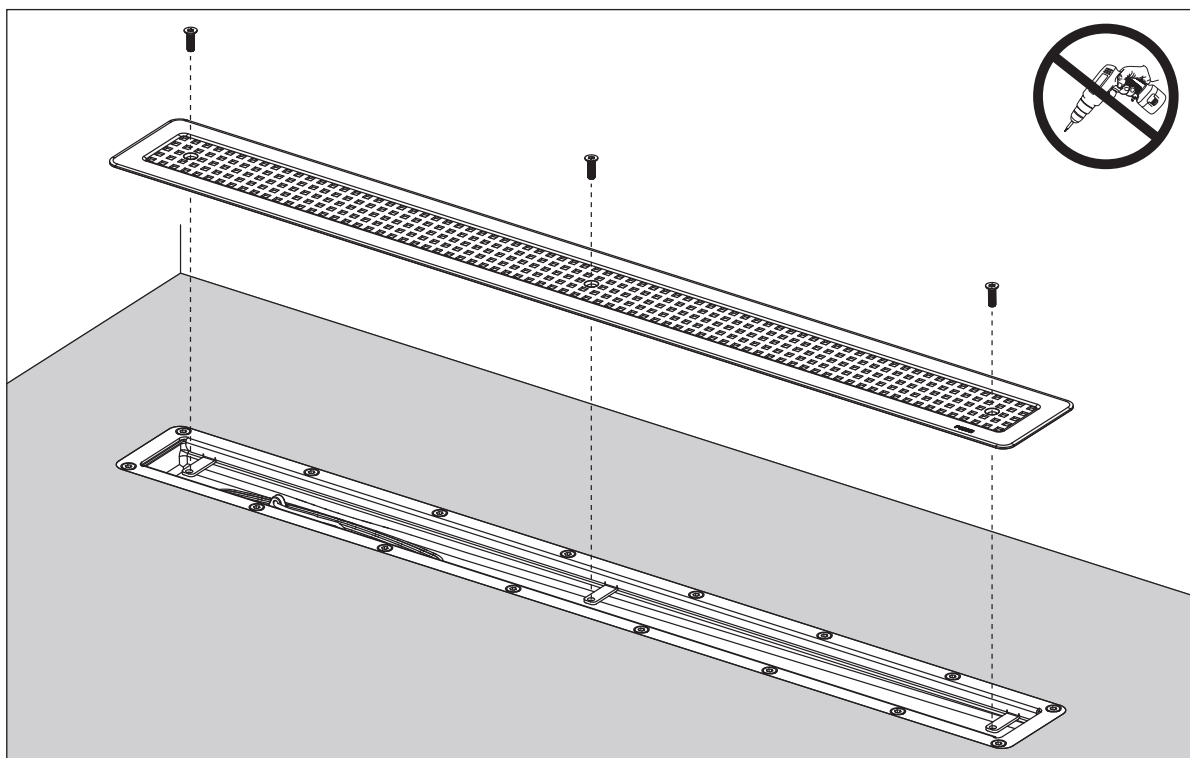
Legg klemrammen på plass og stikk hull til skruene med f.eks. en syl.  
Pass på at hullene i klemringen kommer rett over skrueshullene i rennen.

12



Varm om nødvendig opp matten igjen. Fest først skruene løst i hvert skrueshull.  
Trekk deretter til skruene for hånd i omganger fra midten av klemrammen og utover til  
de bunner i skrueshullene. Bruk håndverktøy!

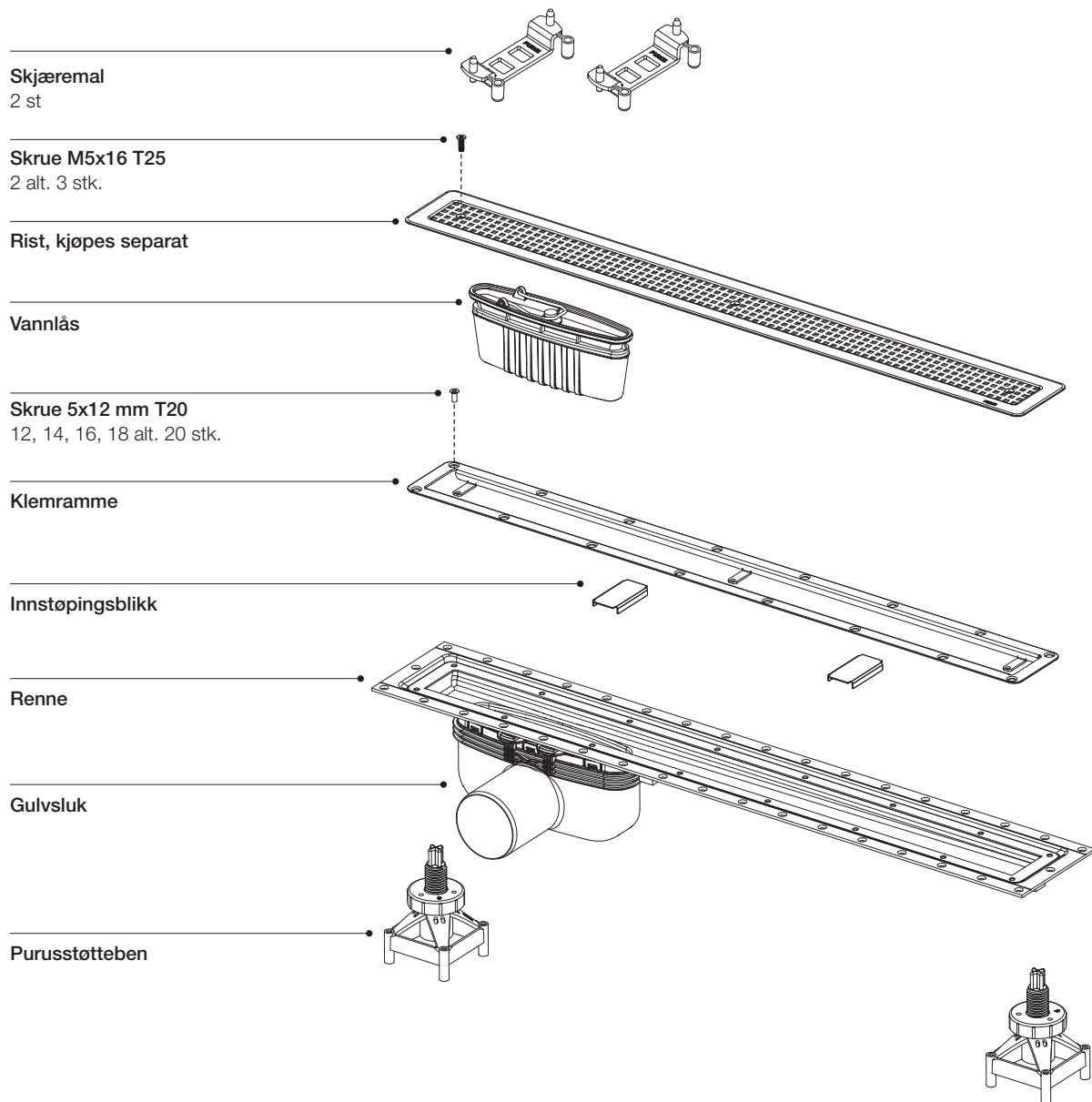
13



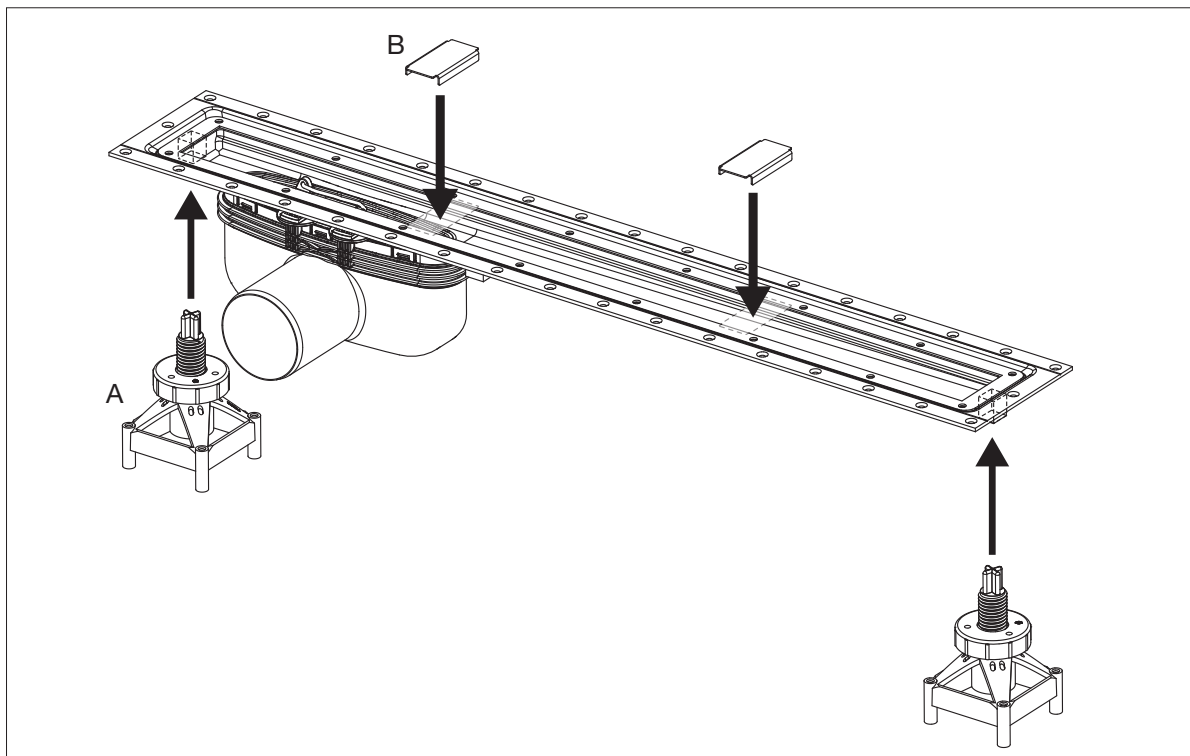
Skru fast silen. Bruk håndverktøy!

## Purus Line Vinyl Plus betongbjelkelag

For tilkobling av plastmatte som tetningssjikt skal GVKs bransjeregler følges.

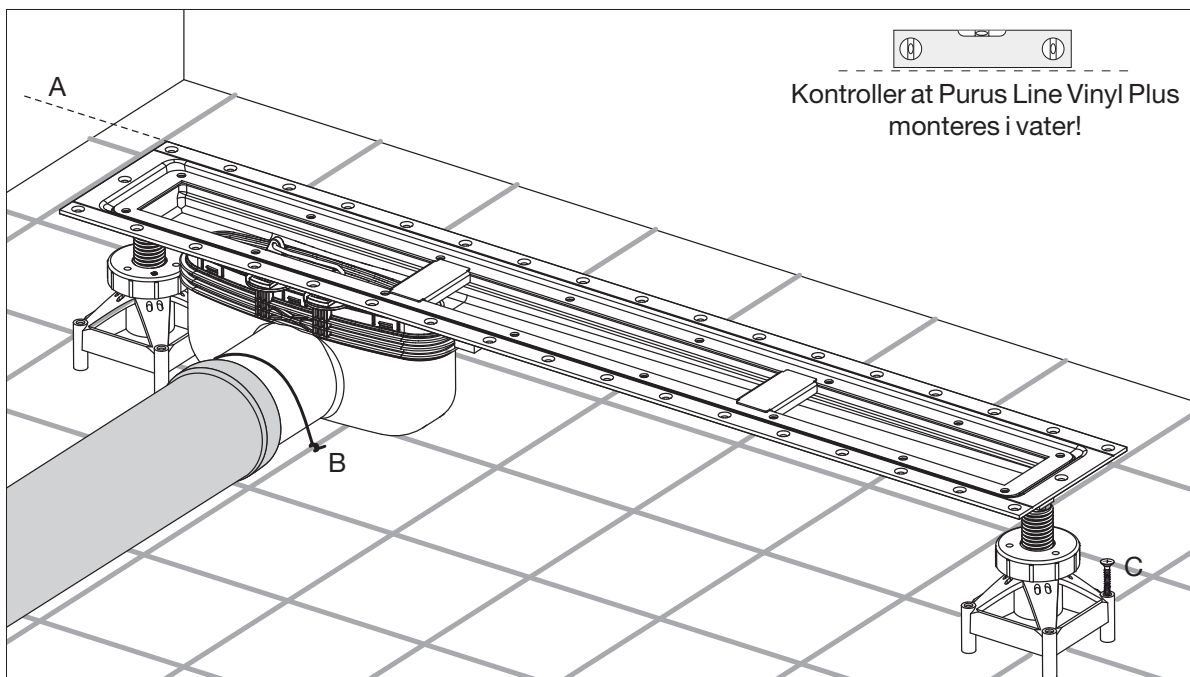


1



Feste for Purusstøtteben sitter på undersiden av gulvsluket.  
Trykk Purusstøttebenet på plass og juster til ønsket høyde (A).  
Plasser innstøpingsblikket i rennen for å unngå at det blir deformert under støpingen (B).

2

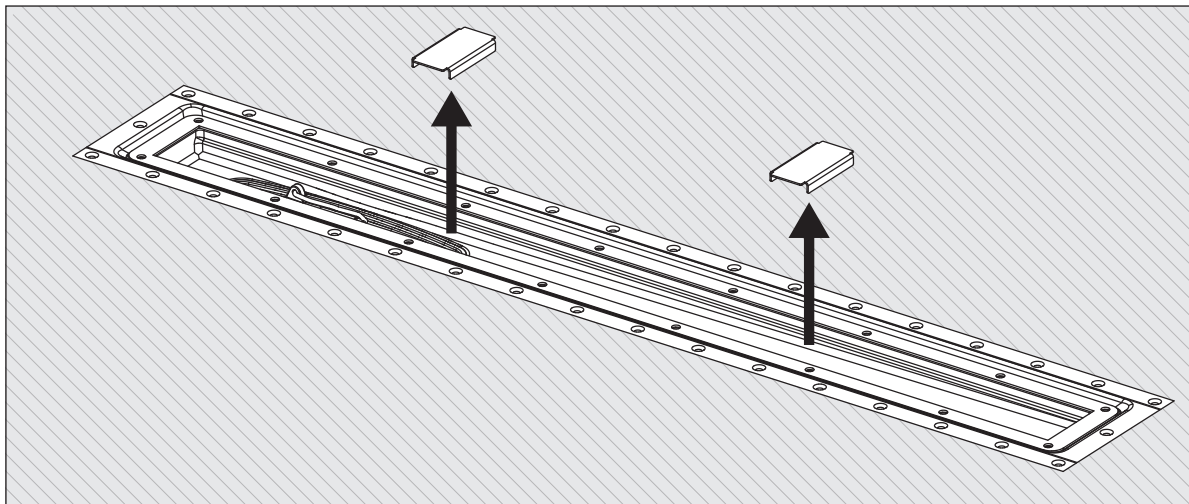


Kontroller at Purus Line Vinyl Plus  
monteres i vater!

Purus Line Plus plasseres slik at overkanten flukter med det ferdig gulvet,  
dvs. på høyde med plastmatten (A).  
Koble til avløpet. Forankre til armeringsnettet med jernbindertråd (B).  
Purusstøttebenet kan spikres eller skrus fast i underlaget (C).

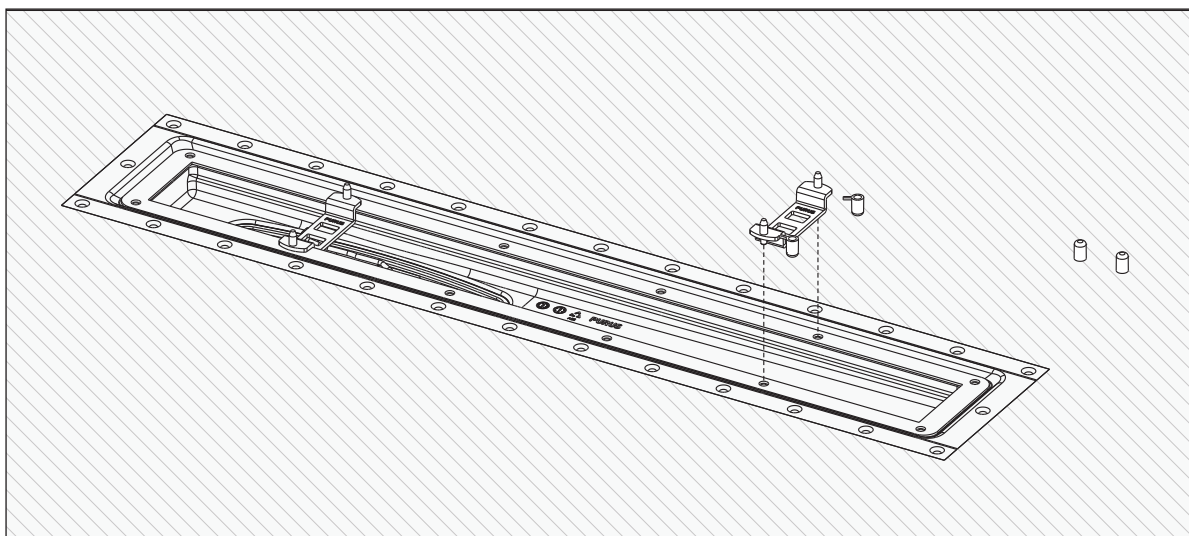


3



Gulvet sparkles. Fjern innstøpingsblikket.

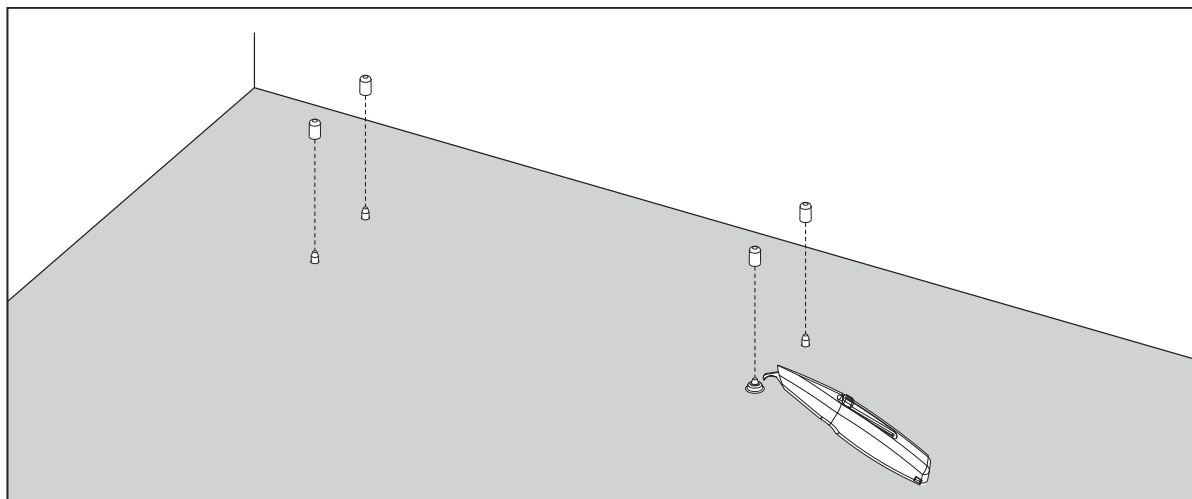
4



Vinylbelegget legges ut i henhold til leverandørens leggeanvisning. Dersom belegget har knaster må disse skjæres vekk fra klemrammens sete før montering.

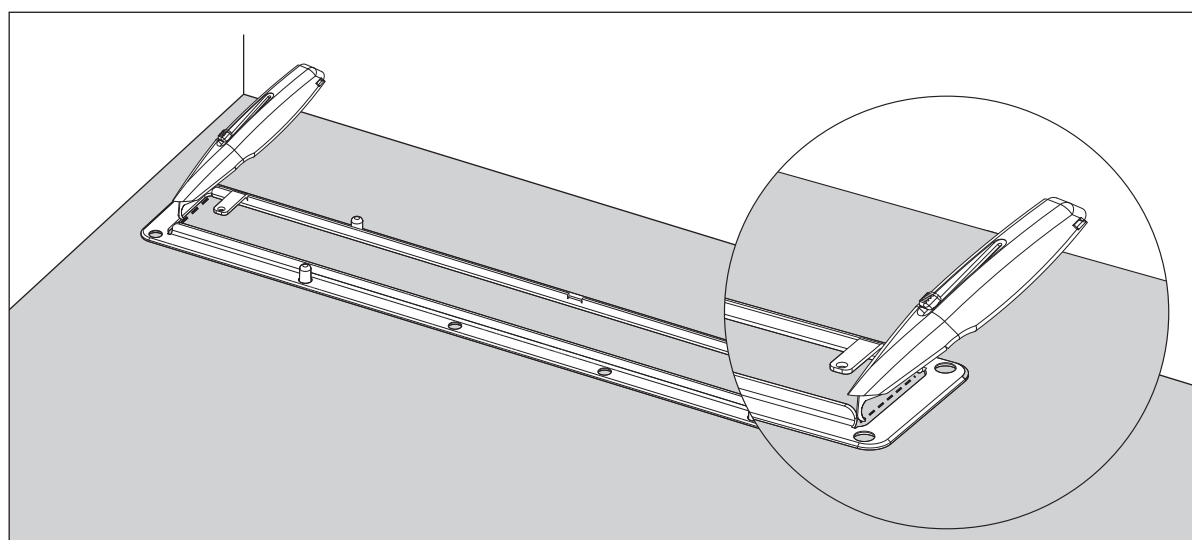
Monter på skjæremalene i hullene som er nærmest kortsidene på rennen. Kontroller at skjæremalene ligger korrekt (se bildet over).

5



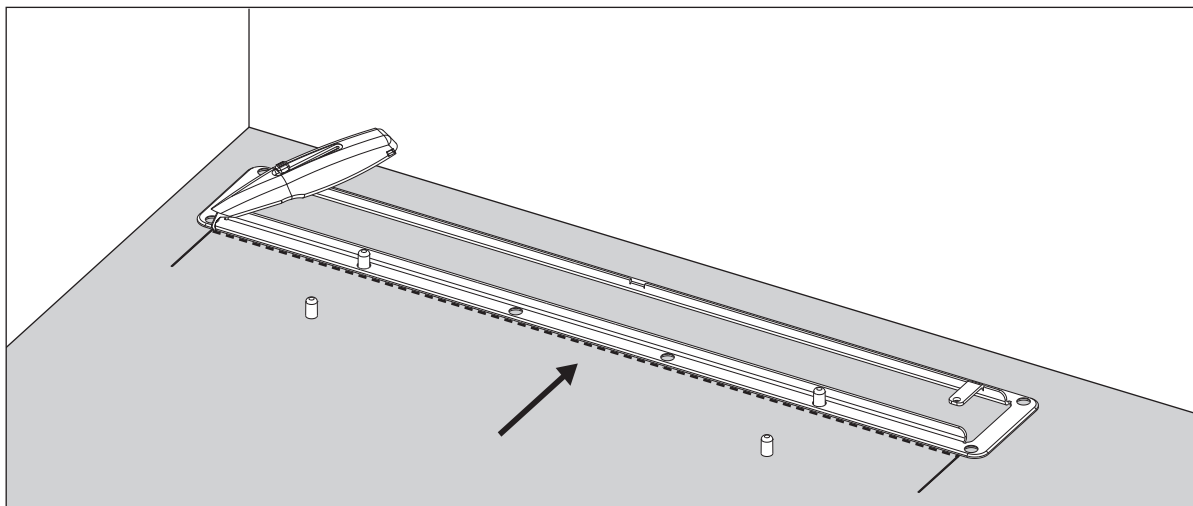
Legg ut vinylbelegget og trykk ned der skjæremalene er montert slik at tappene blir synlige gjennom belegget. Pass på at alle tappene er helt igjennom belegget og sett deretter på hylsene.

6



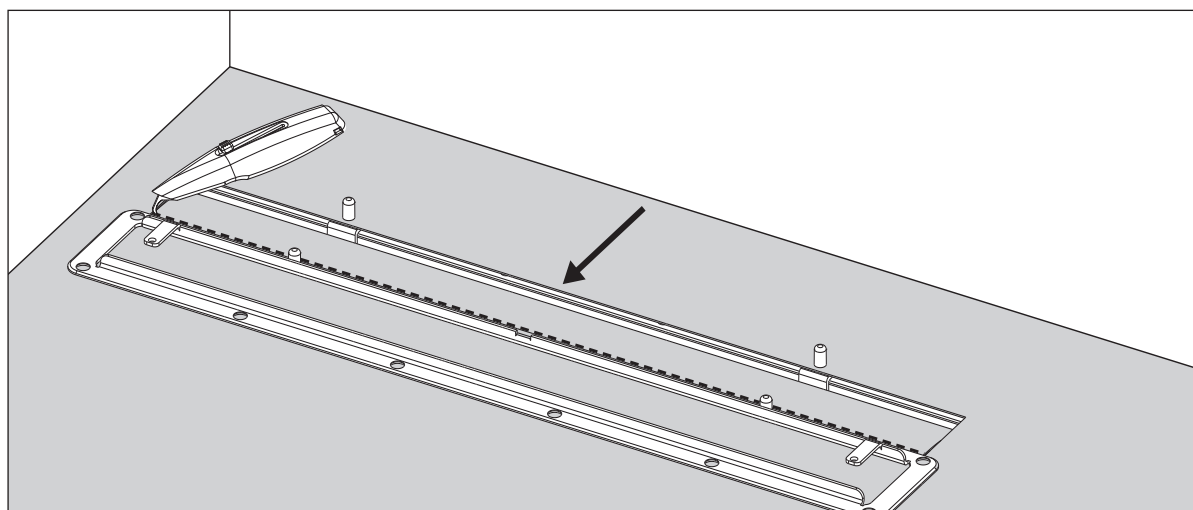
Vend klemrammen opp ned og sett den ned på hylsene. Skjær deretter ut på innsiden av hver kortside.

7



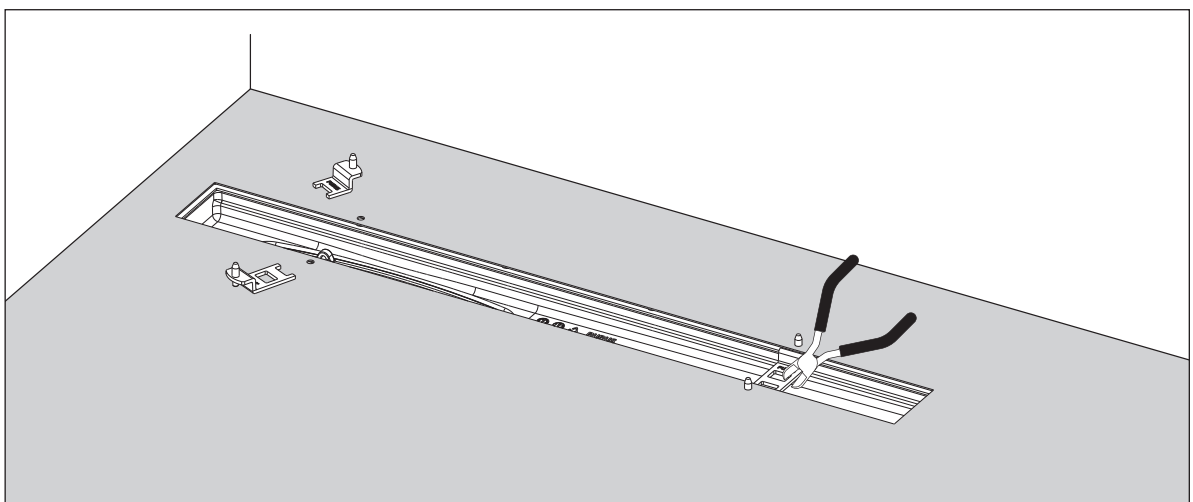
Flytt klemrammen slik at bare to av hylsene er fiksert og skjær deretter på ytterkanten av klemrammens langside.

8



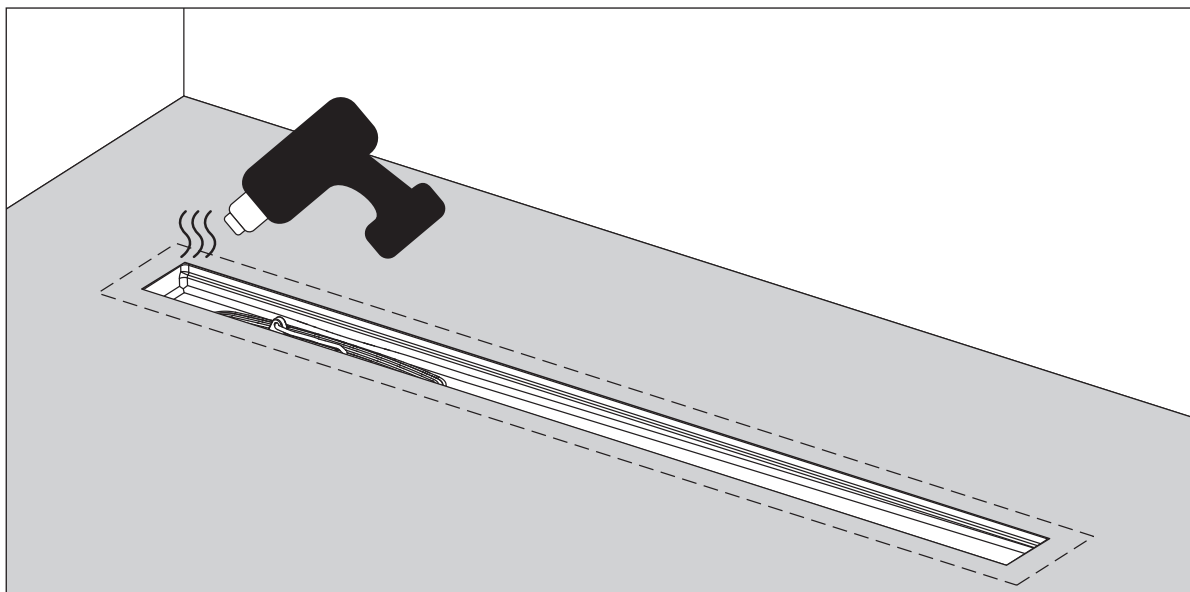
Flytt klemrammen og legg den på motsatt side av de to andre hylsene og skjær deretter på den andre langsides ytterkant.

9



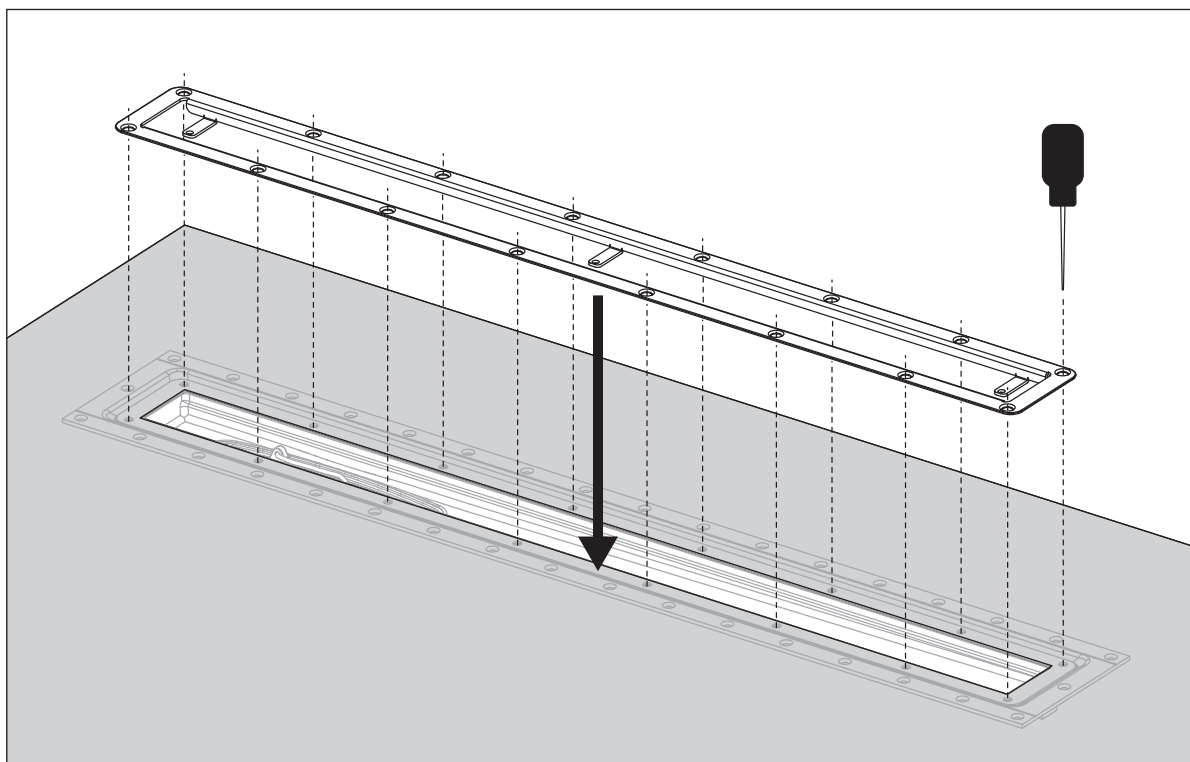
Ta bort klemrammen, fjern hylsene og ta deretter bort det utskjærte feltet av vinylbelegget. Klipp deretter skjæremalene i to deler og fjern dem fra rennen.

10



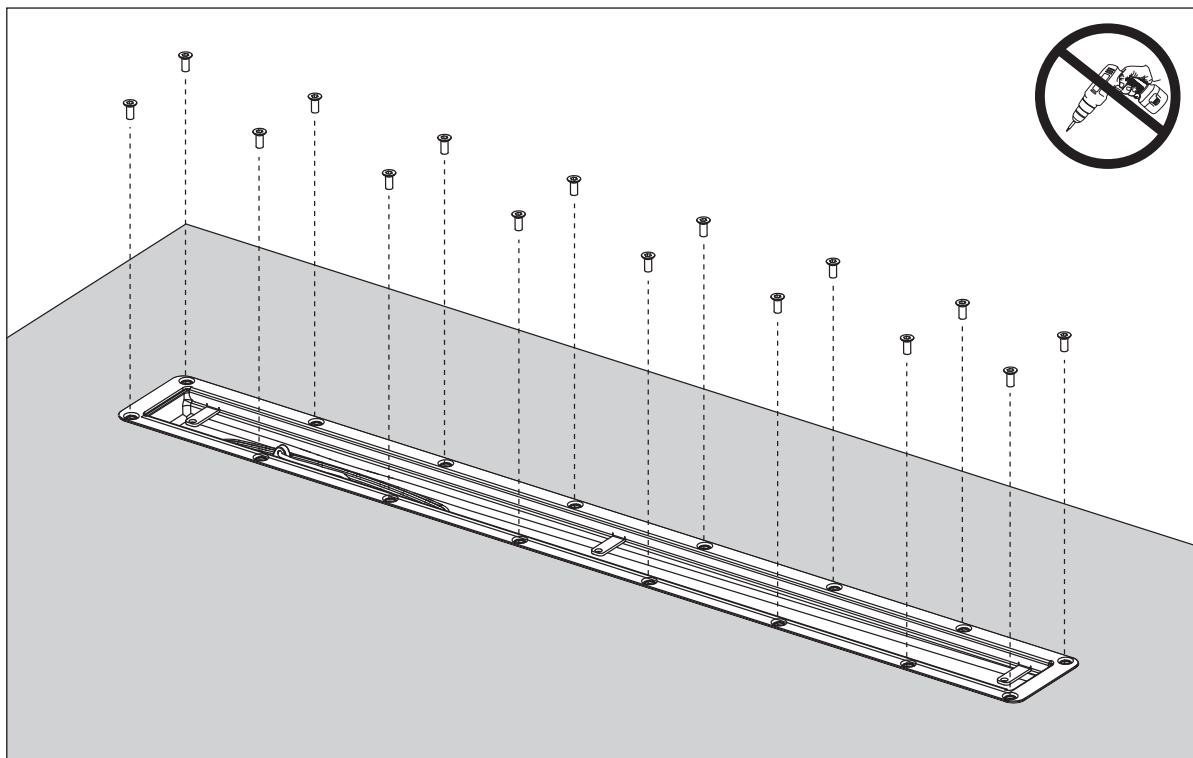
Varm opp kantene på matten slik at den blir myk. Kontroller med fingrene – men vær forsiktig, det er varmt!

11



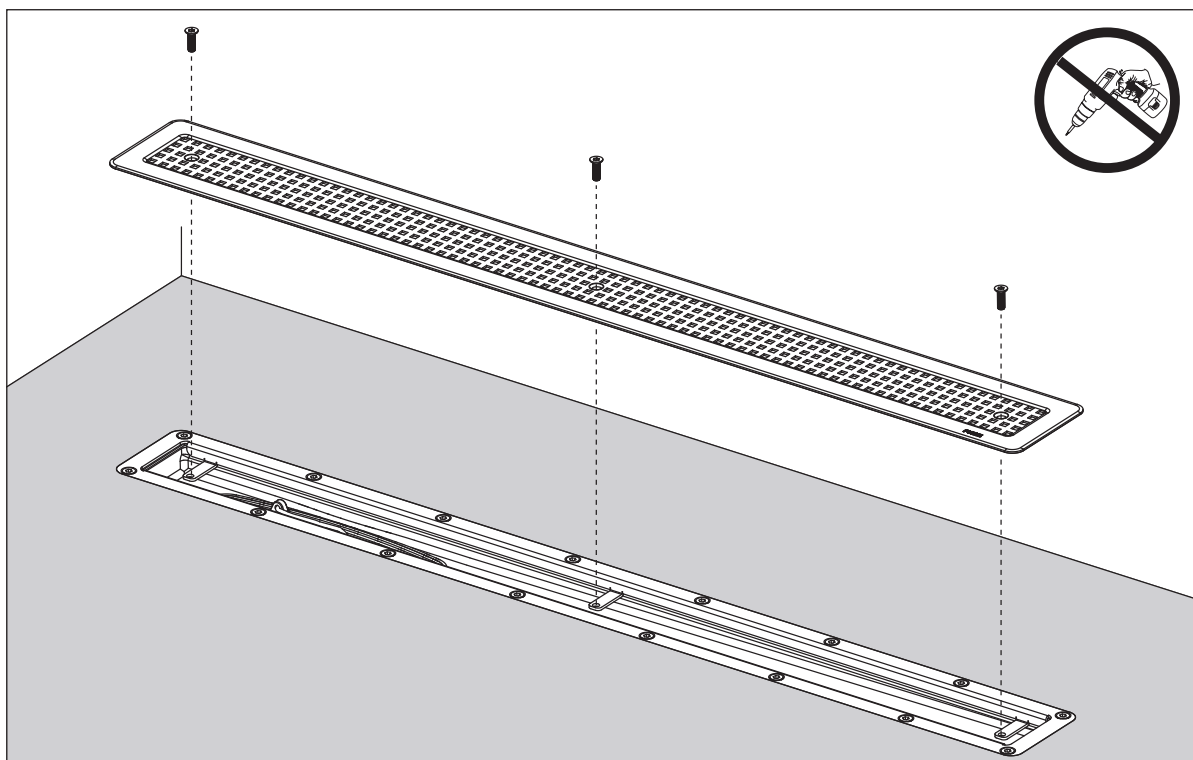
Legg klemrammen på plass og stikk hull til skruene med f.eks. en syl.  
Pass på at hullene i klemringen kommer rett over skrueshullene i rennen.

12



Varm om nødvendig opp matten igjen. Fest først skruene løst i hvert skrueshull.  
Trek deretter til skruene for hånd i omganger fra midten av klemrammen og utover til  
de bunner i skrueshullene. Bruk håndverktøy!

13



Skru fast silen. Bruk håndverktøy!

# Purus Line Vinyl Plus

## Ensure that industry regulations are followed.

You are allowed to install floor gullies yourself. If you wish to do so, contact your insurance company to find out what the conditions are. However, we recommend that the installation is carried out by a plumbing company authorised by the Säker Vatten organisation.

For further information, please see the industry regulations. Swedish body monitoring plumbing companies

## Installation

The floor gully should be securely installed at a height which enables the waterproofing membrane to be sealed against the gully at the level of the waterproofing membrane.

Before beginning with the waterproofing membrane, read carefully through the waterproofing membrane supplier's installation instructions.

The building regulations issued by the National Board of Housing, Building and Planning (BBR: Boverkets byggregler) stipulate that the channel drain should be firmly screwed to the joist, to prevent movement between the drainage, substructure, waterproofing membrane and flooring.

The gully should be installed horizontally, with a maximum gradient of +/- 2 mm. Leave the protective cover on until the final floor treatment. The water trap insert should be fitted into the gully during installation.

AMA VVS & Kyl (General Material and Work Description for HVAC & Cooling) 16 stipulates that the minimum distance

between the gully and the wall should be 200 mm. For positioning nearer the wall, the combination of floor gully and waterproofing membrane should be approved as described in the industry regulations for Väggnära Golvbrunnar (Floor Gullies Close to Walls). See industry organisation websites. The floor gradient adjacent to the floor gully should be at least 1:150, to ensure drainage, but no greater than 1:50, to reduce the risk of slipping.

## Product information

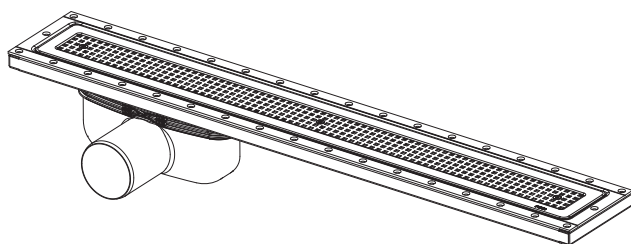
Purus Line Vinyl Plus has been developed especially for laying of vinyl flooring and for installation on both concrete and wooden joists. It is available in lengths of 600, 700, 800, 900 and 1,000, and has a designed grating which covers the underlying clamping frame.

Low construction only for installation in concrete joists.

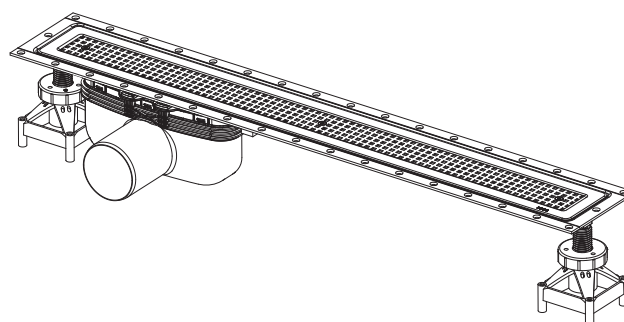
Its channel drain is made of ABS plastic with high resistance to chemicals, and is available with a number of different outlet options. The water trap has the patented NOOD function, which means that it has both a water trap and a mechanical trap to prevent odour transmission from the waste pipe. Even if the water dries out, it remains odour-tight. The channel drain has an inbuilt slope, which further contributes to hygiene.

Purus Line Vinyl Plus has a clamping frame made of 2 mm-thick stainless steel which, together with a 2 mm-thick gasket in EPDM rubber, ensures that water does not penetrate the underlying floor structure. The base of the clamping frame is gently rounded at the corners for optimal connection to the vinyl flooring. The vinyl flooring is heated with a hot air pistol and then shaped into the base of the clamping ring with the aid of the clamping frame. The clamping frame is then screwed firmly into the channel drain with a rubber gasket and vinyl flooring wedged between the clamping frame and channel drain.

## Purus Line Vinyl Plus Wooden Joists



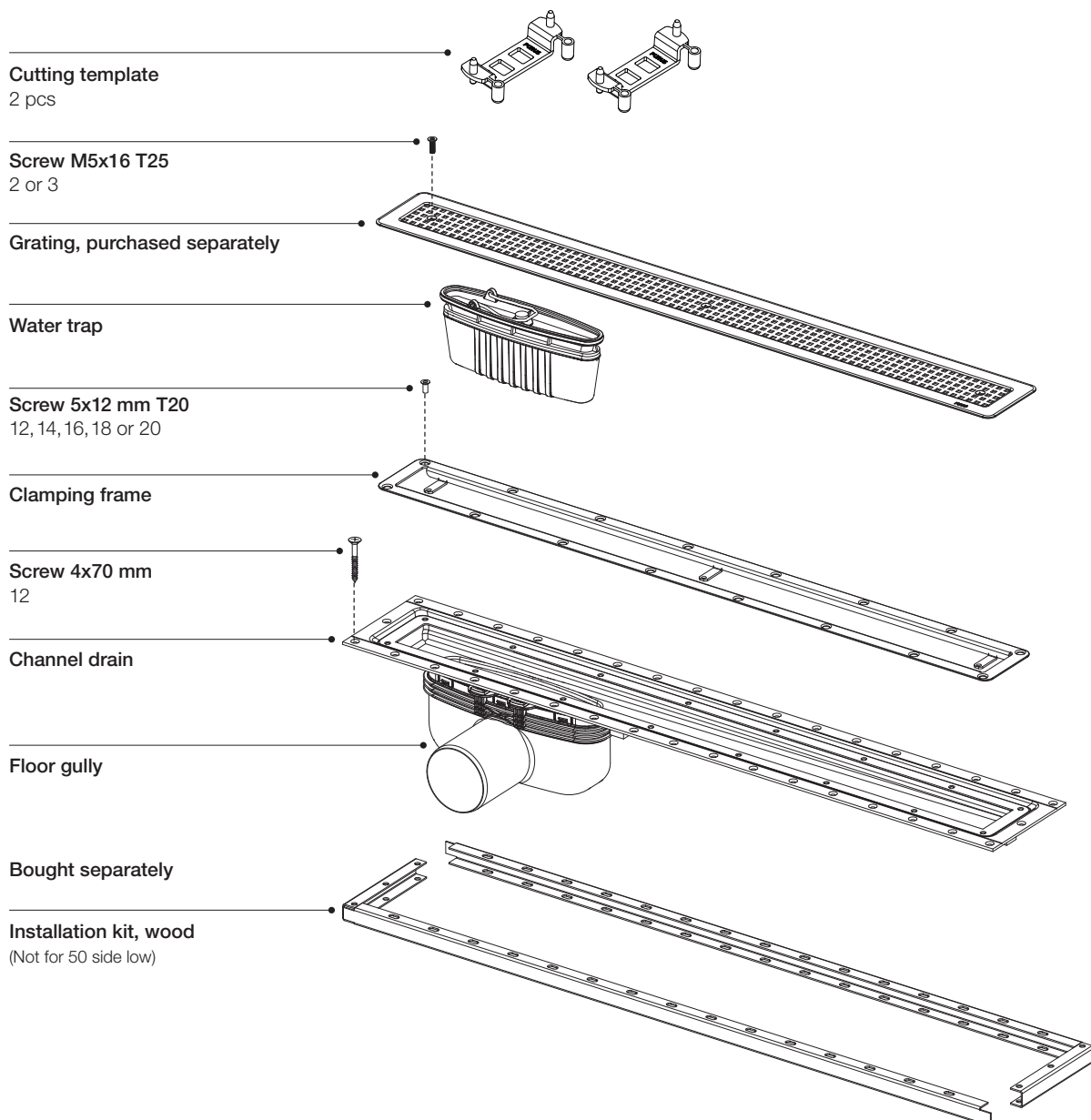
## Purus Line Vinyl Plus Concrete Joists



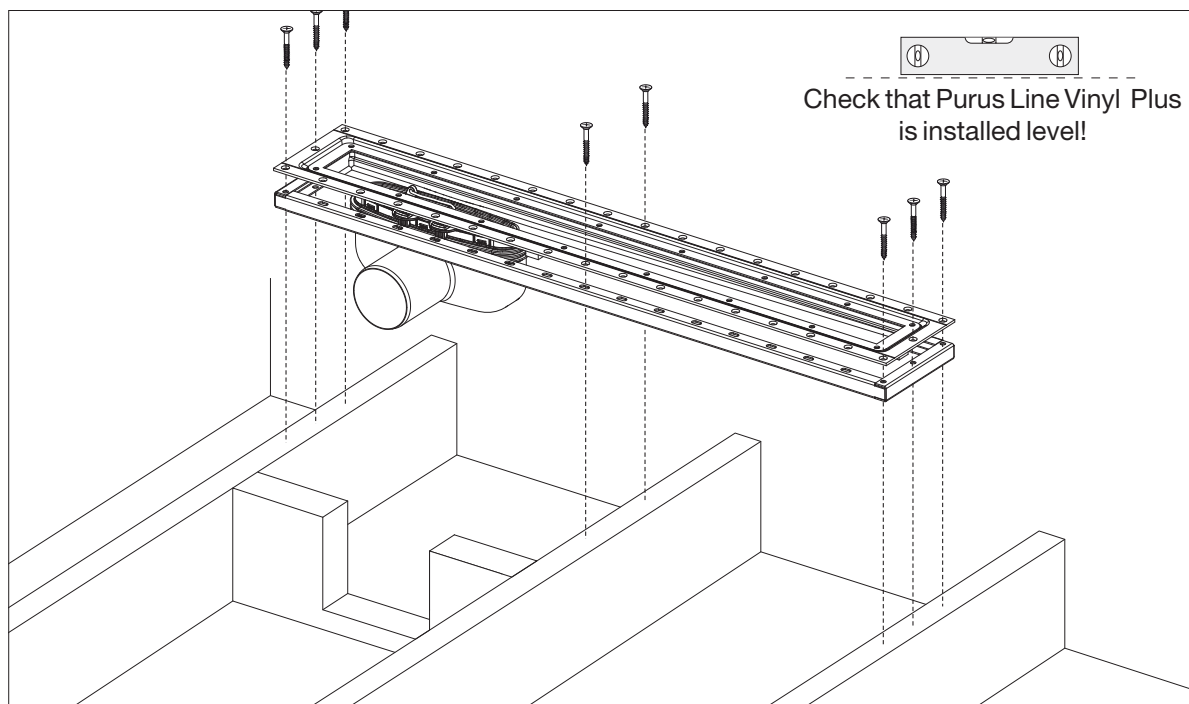
## Purus Line Vinyl Plus Wooden Joists

For laying of vinyl flooring as waterproofing membrane, GVK's industry regulations should be followed.

**Note!**  
Read the installation instructions carefully before installation.

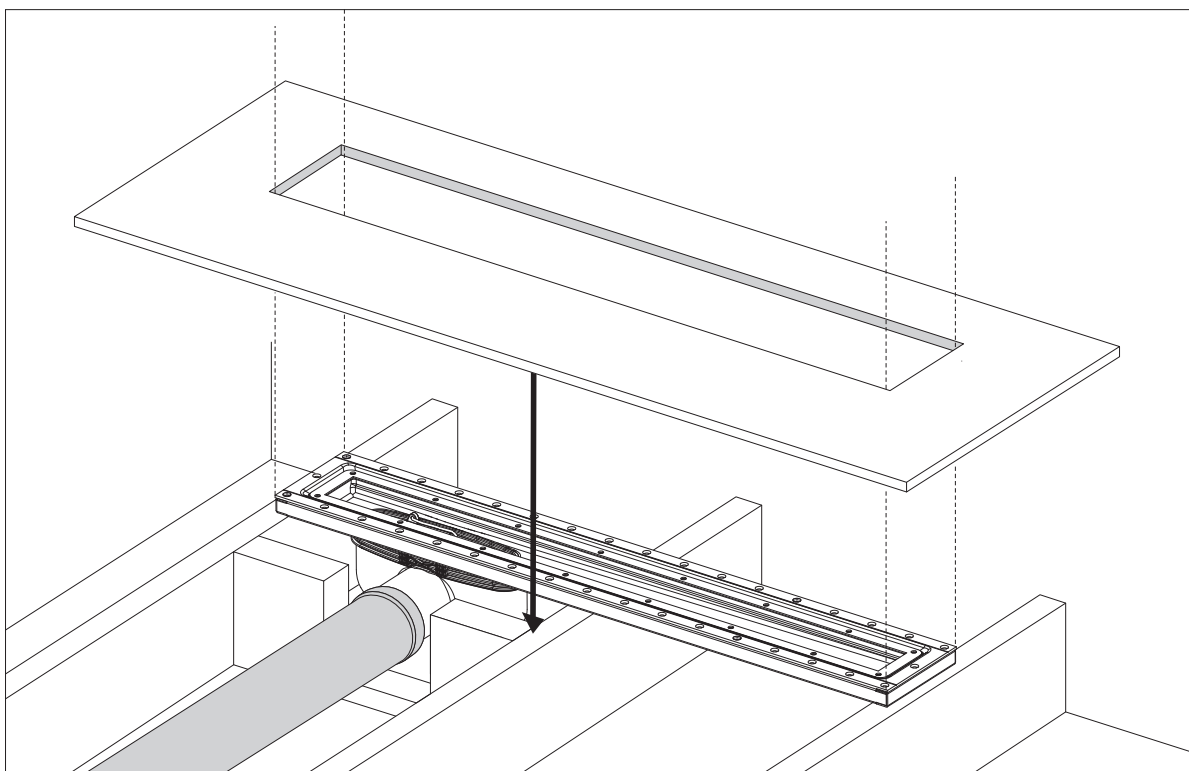


1



**Note!** Reinforce the wooden joist with noggings as necessary.  
Mount the channel drain and installation kit directly onto the wooden joists with the wood screws.  
The upper edge of Purus Line Vinyl Plus should be level with the finished floor, i.e. level with the vinyl flooring.

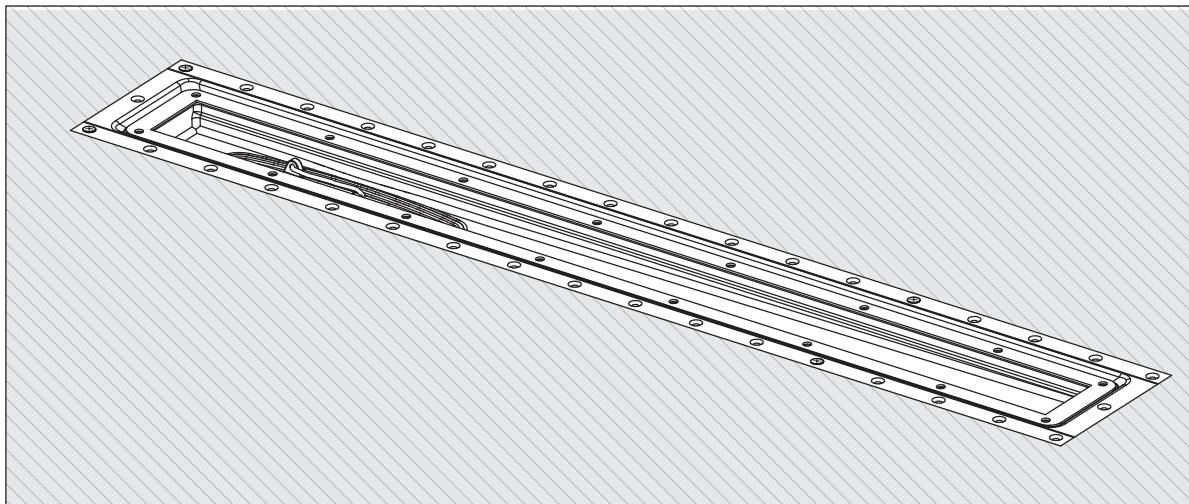
2



Connect to the drainage.  
Adjust the opening in the particle board to the size of the channel drain  
(W: 130, L: 630/730/830/930/ 1,030 mm). Install the particle board.

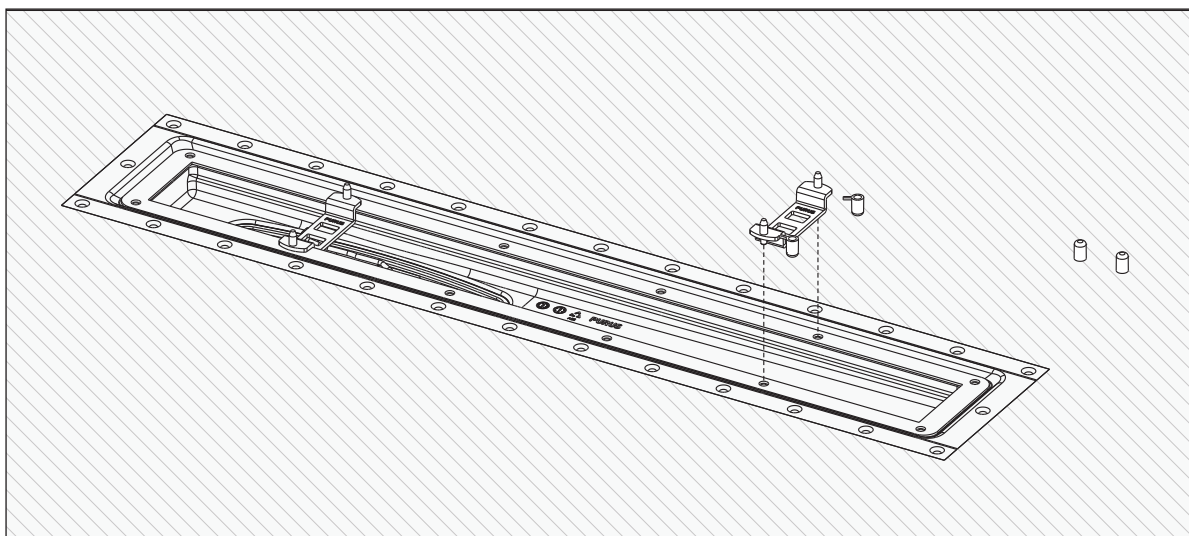


3



Screed the floor.

4

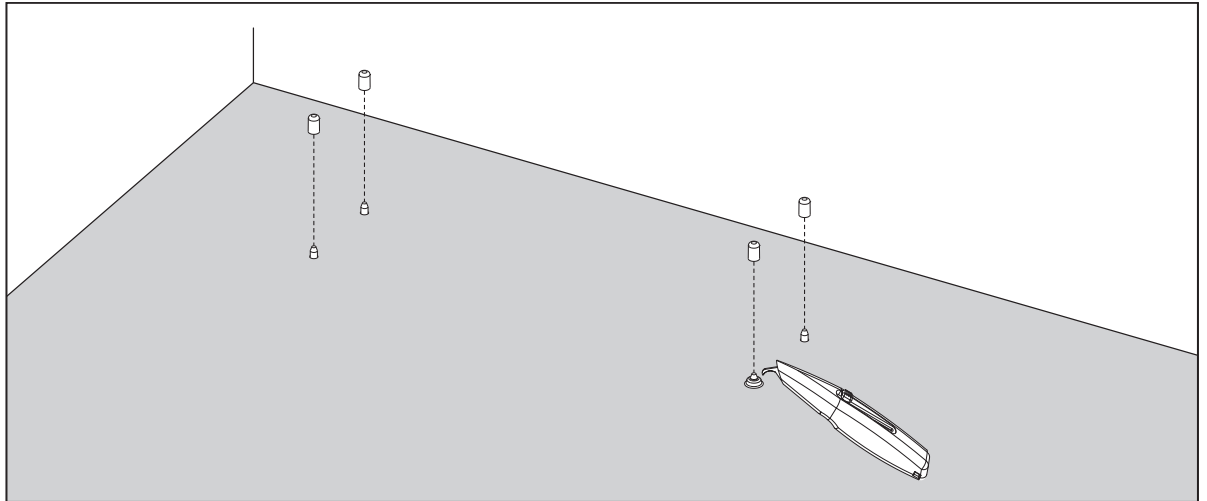


The vinyl floor sheet is to be installed according to the manufacturer's instructions.

If the vinyl floor covering has studs, the studs must be cut off around the site of the clamping frame prior to installation.

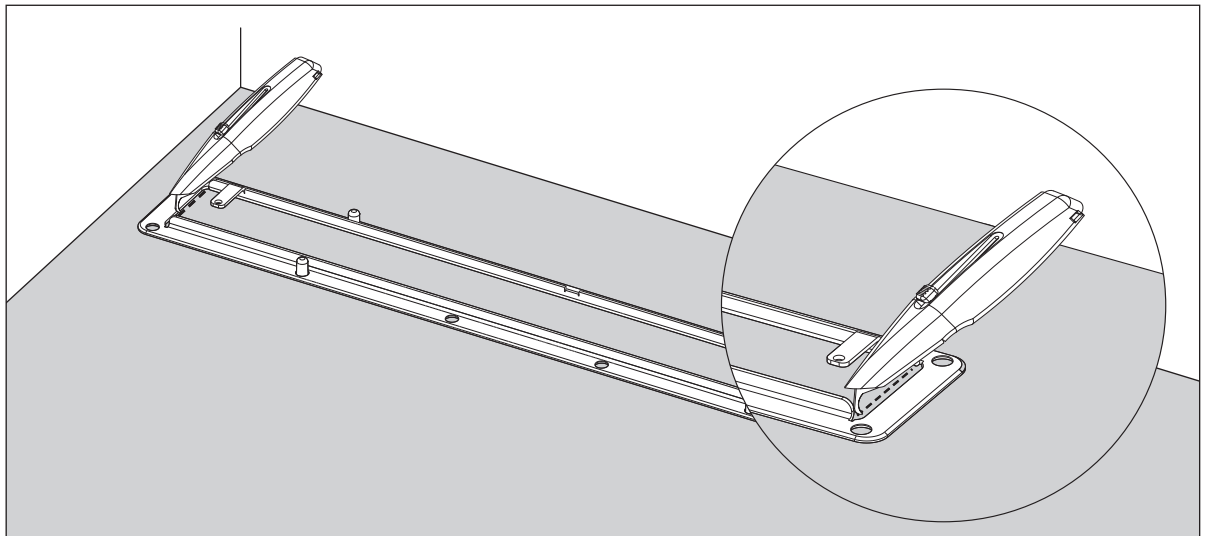
Break off the guide sleeves on the red cutting templates, save the guide sleeves. Place the cutting templates in the holes closest to the short side of the gully. Make sure the cutting template is placed the right way round (see image above).

5



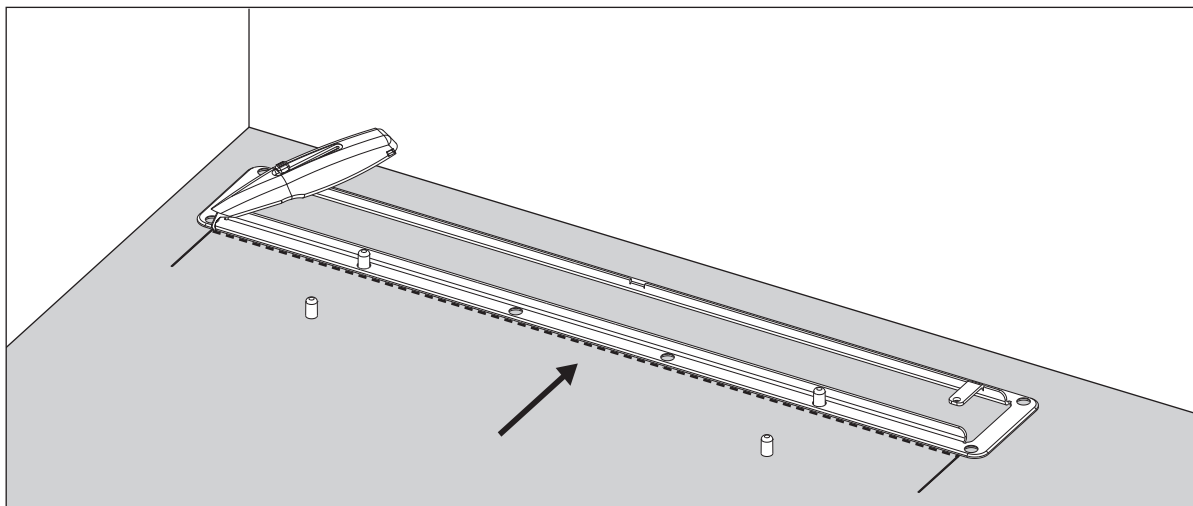
Lay out the vinyl flooring sheet and press down so that the studs of the cutting template cut through. Make sure the studs are clear of the vinyl sheet all the way down. Then place the guide sleeves on the studs.

6



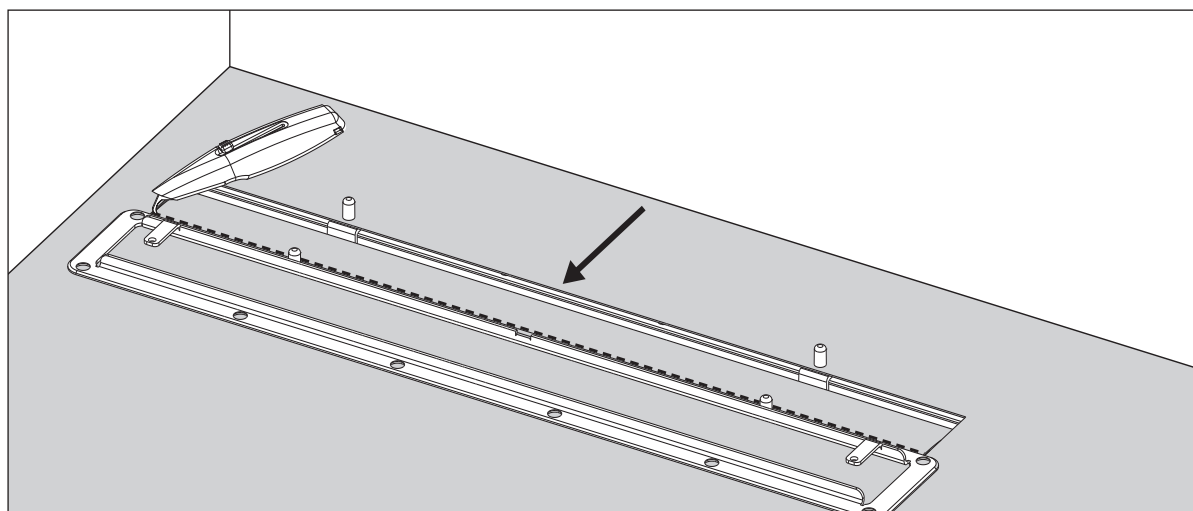
Place the frame upside down on the four guide sleeves. Only cut the edges on the inside of the frame.

7



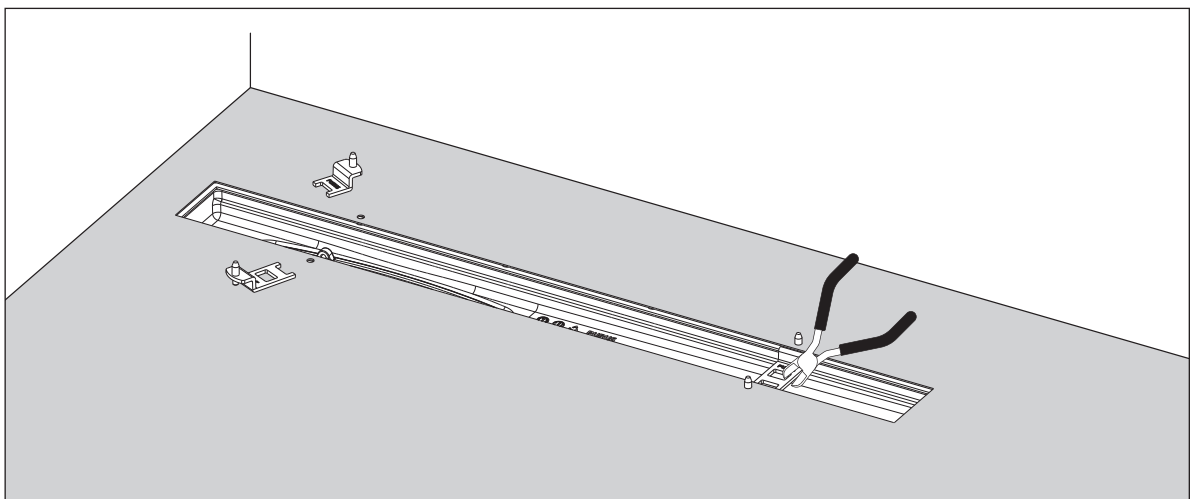
Move the frame and place it over two of the guide sleeves, and then cut along the outer edge of the long side like a ruler.

8



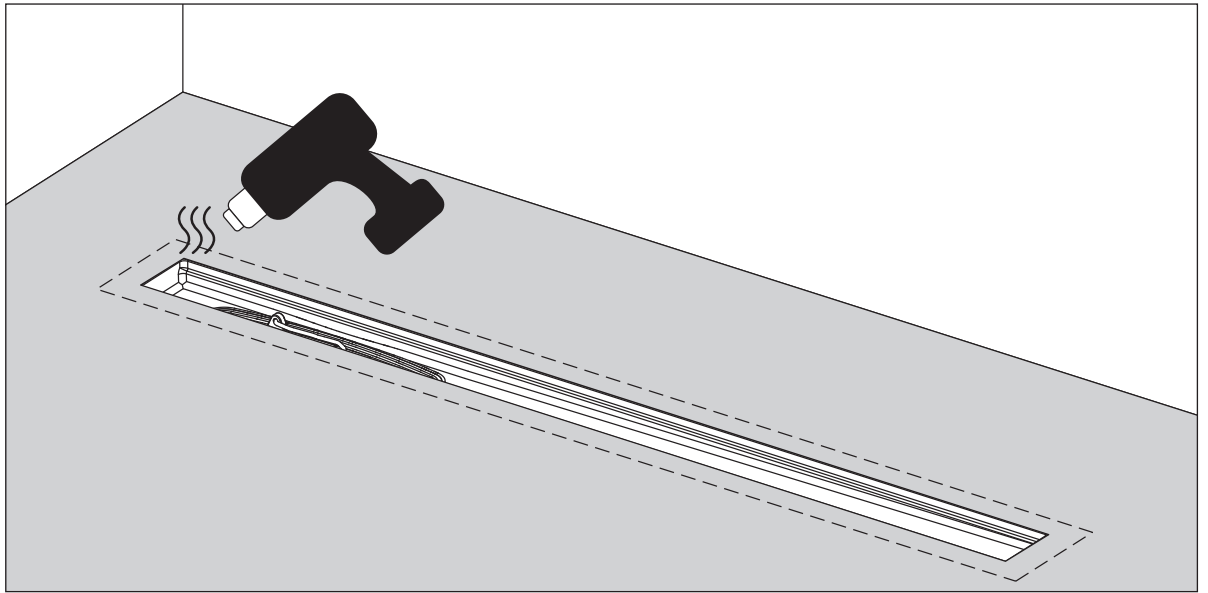
Move the frame and lay on the opposite side of the other two guide sleeves and then cut along the outer edge of the other long side like a ruler.

9



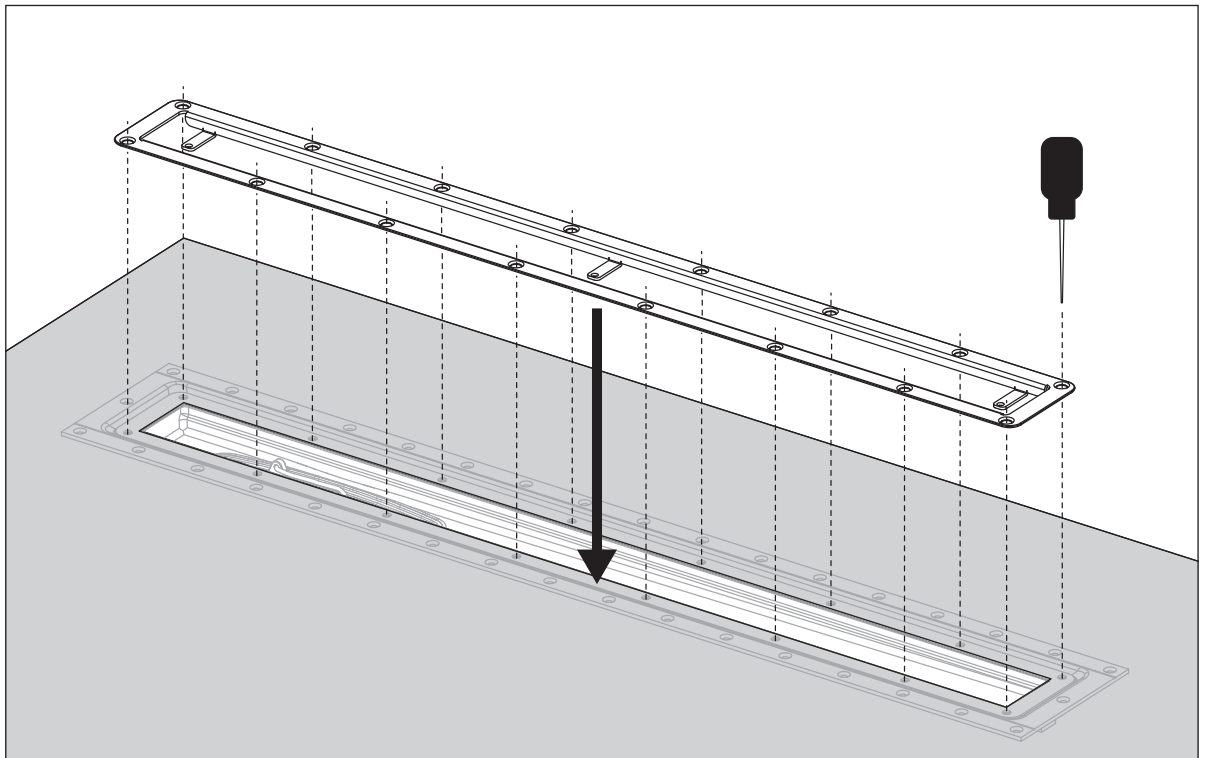
Remove the frame, the guide sleeves and the cut-out section from the vinyl sheet. Split the cutting template and remove.

10



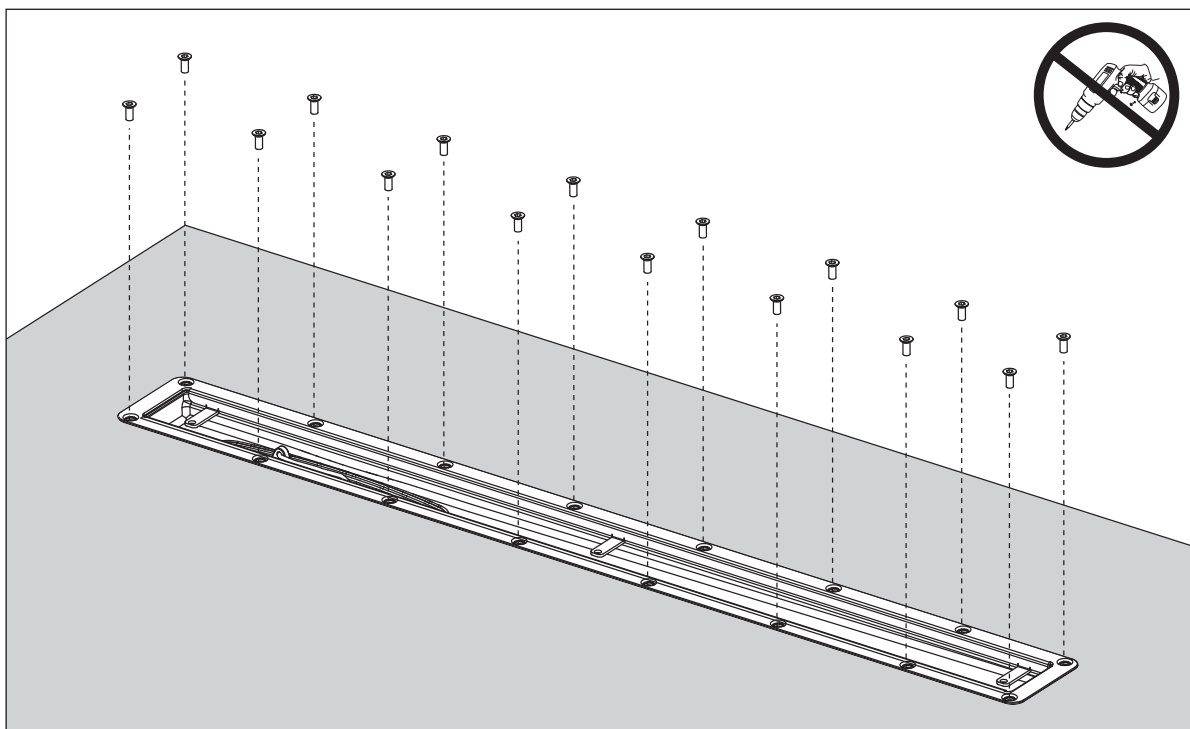
Heat the edges of the flooring so that it softens.  
Check this with your fingers – but be careful; it is hot!

11



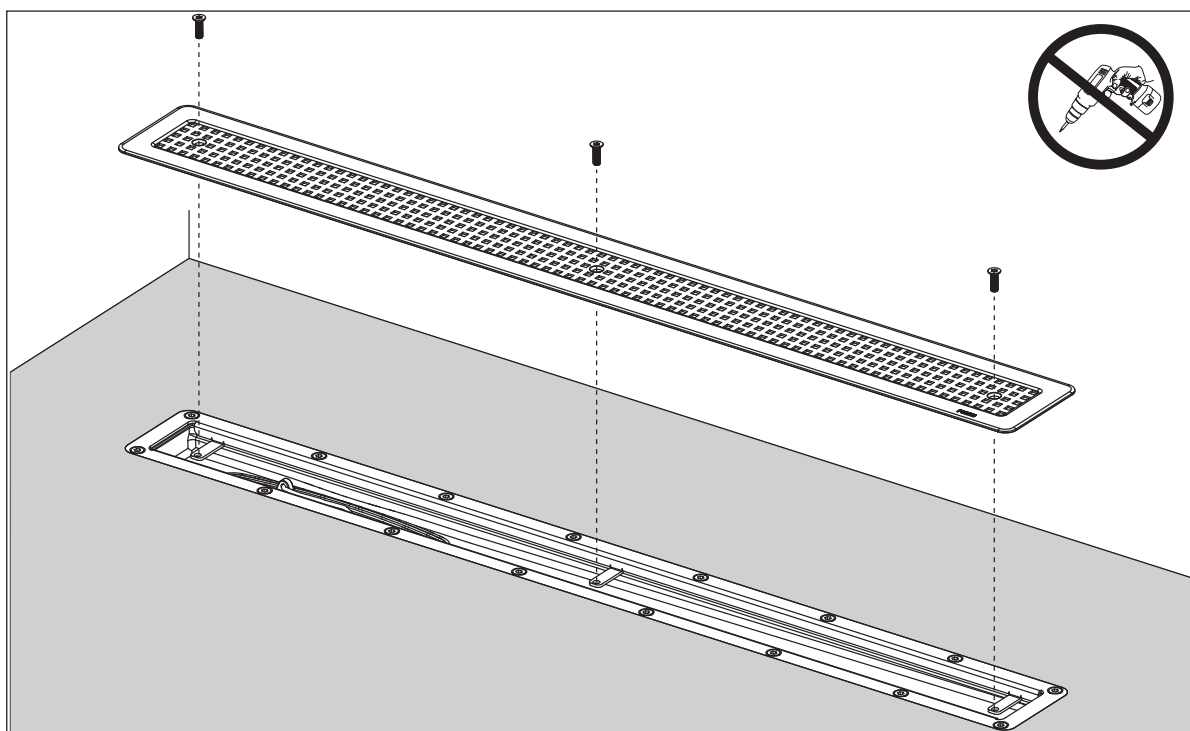
Lay the clamping frame in place and make holes for the screws with an awl or similar.  
Ensure that the holes of the clamping ring are immediately above the screw holes in  
the channel drain.

## 12



Reheat the flooring if necessary. Firstly, fix the screws loosely in each screw hole. Then tighten the screws by hand in stages, beginning with the middle of the clamping frame working outwards until they are screwed all the way in. Use hand tools!

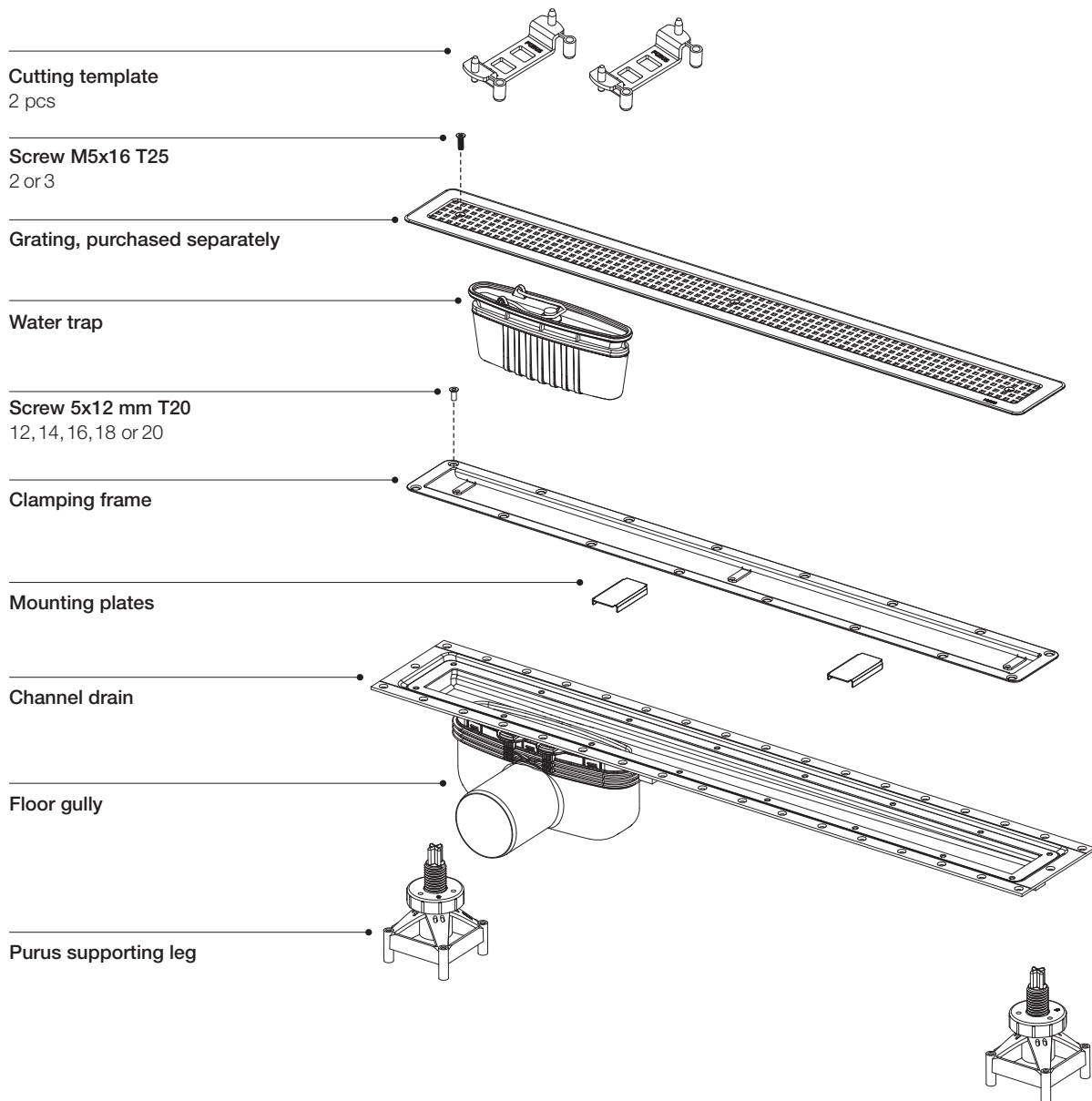
## 13



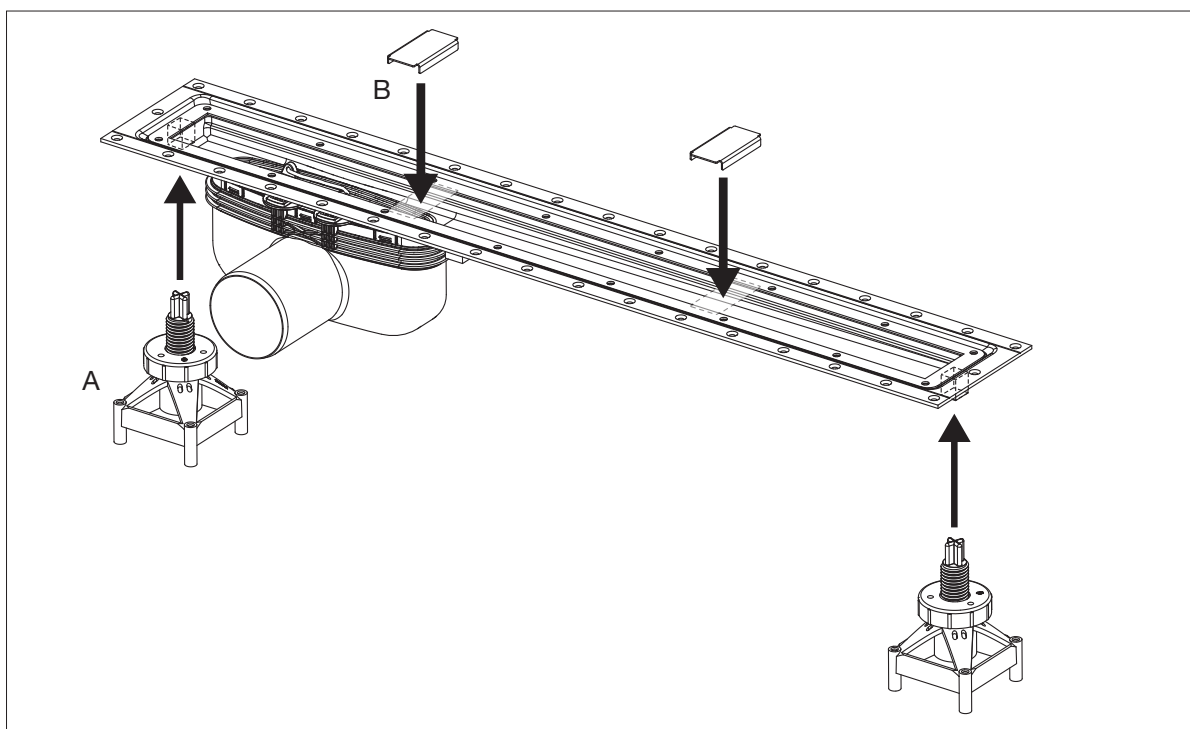
Screw the grating firmly into place. Use hand tools!

## Purus Line Vinyl Plus Concrete Joists

For laying of vinyl flooring as waterproofing membrane, GVK's industry regulations should be followed.

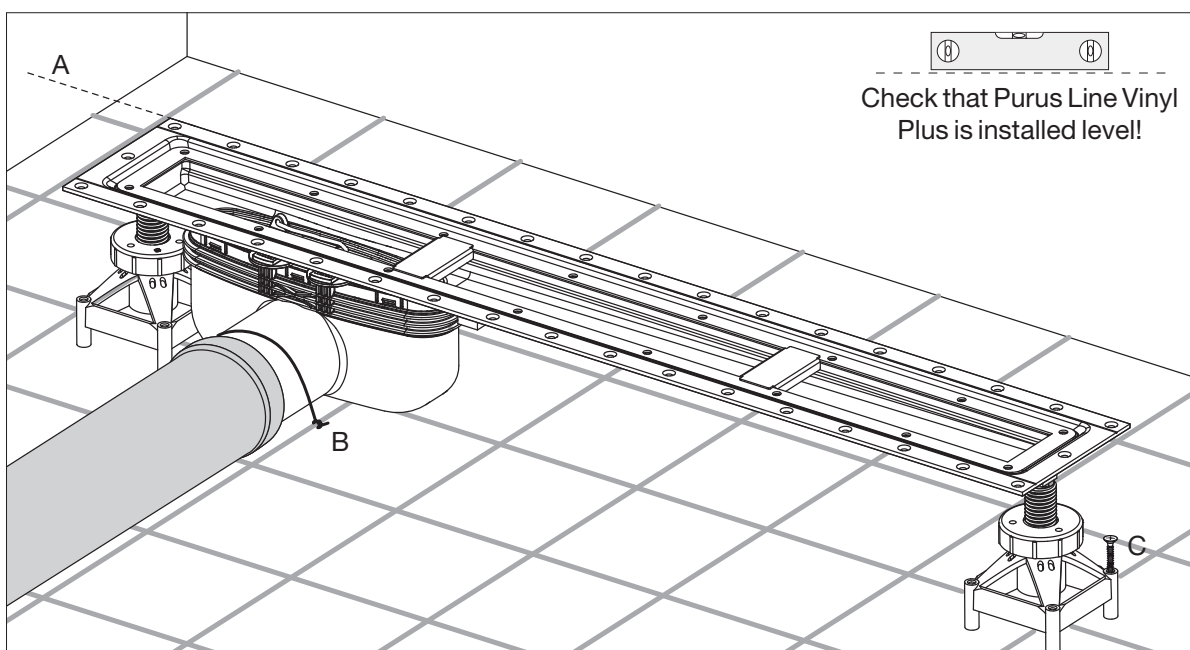


1



Underneath the floor gully are fasteners for the Purus supporting legs. Press the Purus supporting legs into place and adjust to the desired height (A). Place the mounting plates in the channel drain to prevent it becoming deformed when the concrete is cast (B).

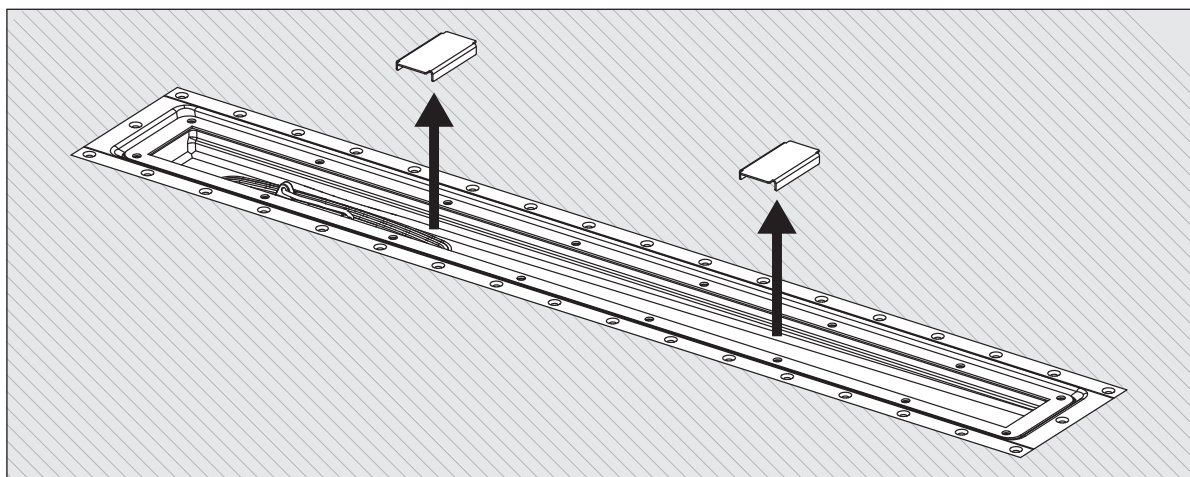
2



Check that Purus Line Vinyl Plus is installed level!

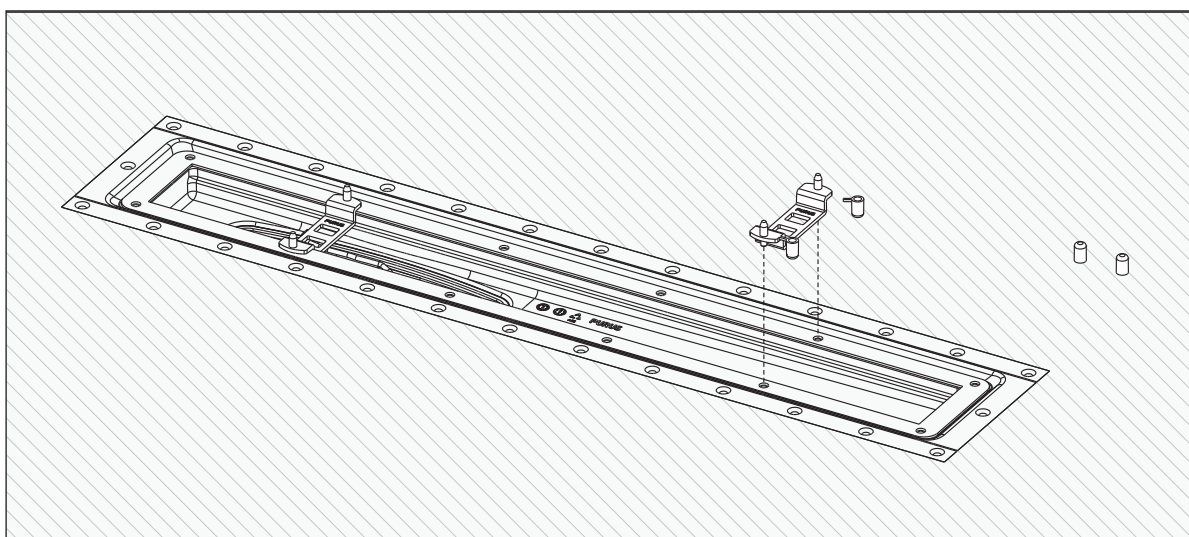
Position Purus Line Vinyl Plus with the upper edge level with the finished floor, i.e. level with the vinyl flooring.  
Connect to the drainage. Attach to the reinforcement net with tying wire (B).  
The Purus supporting legs can be nailed or screwed to the substructure (C).

3



Screed the floor. Remove the mounting plates.

4



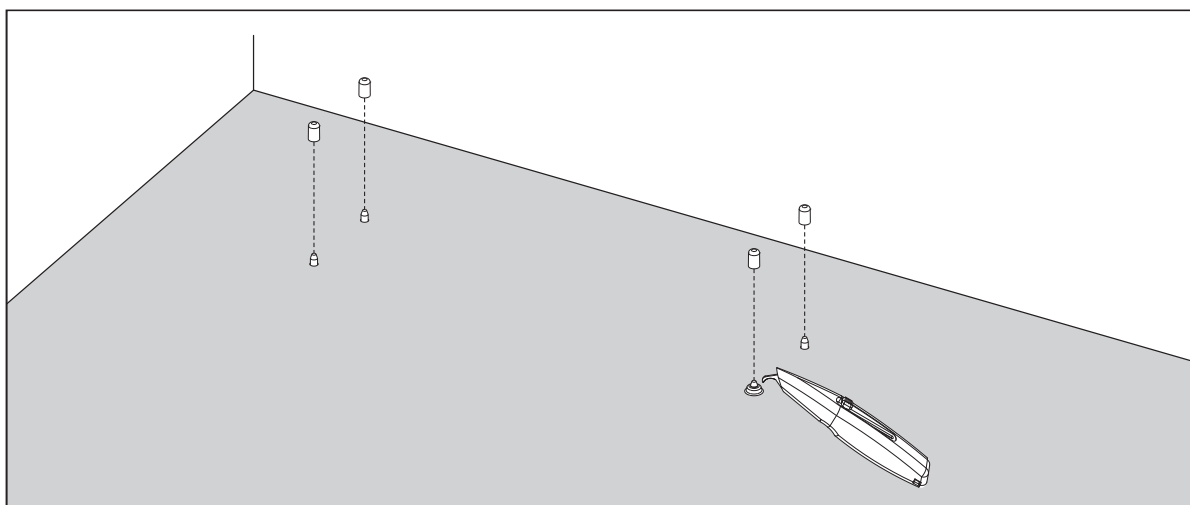
The vinyl floor sheet is to be installed according to the manufacturer's instructions.

If the vinyl floor covering has studs, the studs must be cut off around the site of the clamping frame prior to installation.

Break off the guide sleeves on the red cutting templates, save the guide sleeves. Place the cutting templates in the holes closest to the short side of the gully. Make sure the cutting template is placed the right way round (see image above).

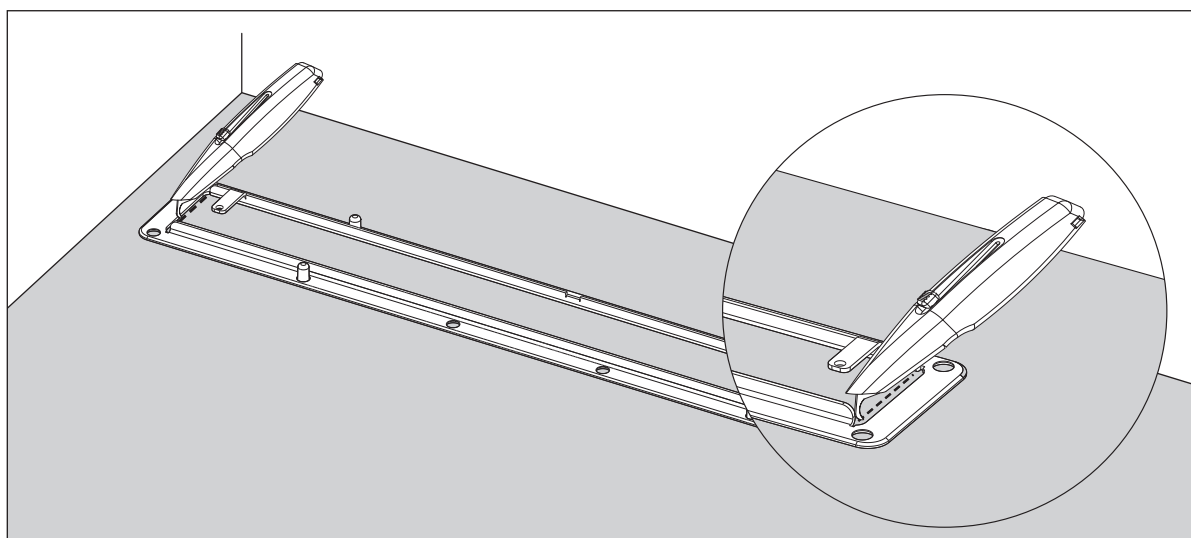


5



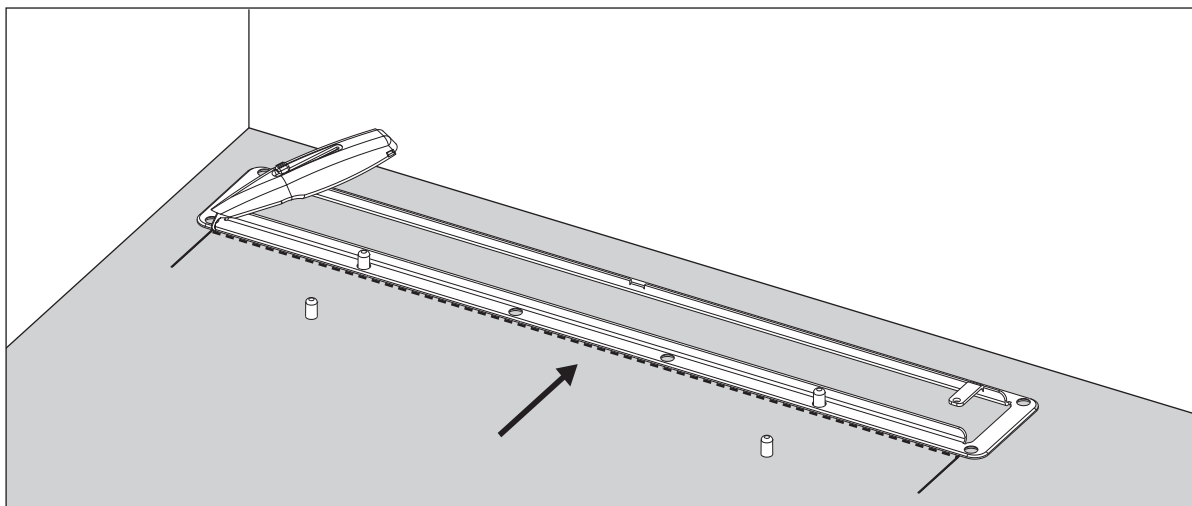
Lay out the vinyl flooring sheet and press down so that the studs of the cutting template cut through. Make sure the studs are clear of the vinyl sheet all the way down. Then place the guide sleeves on the studs.

6



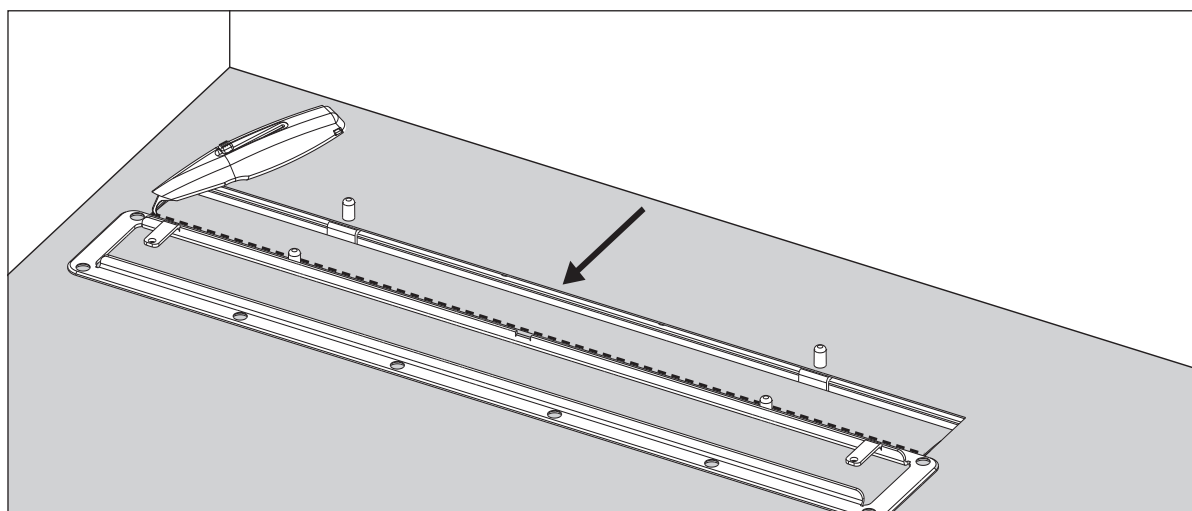
Place the frame upside down on the four guide sleeves. Only cut the edges on the inside of the frame.

7



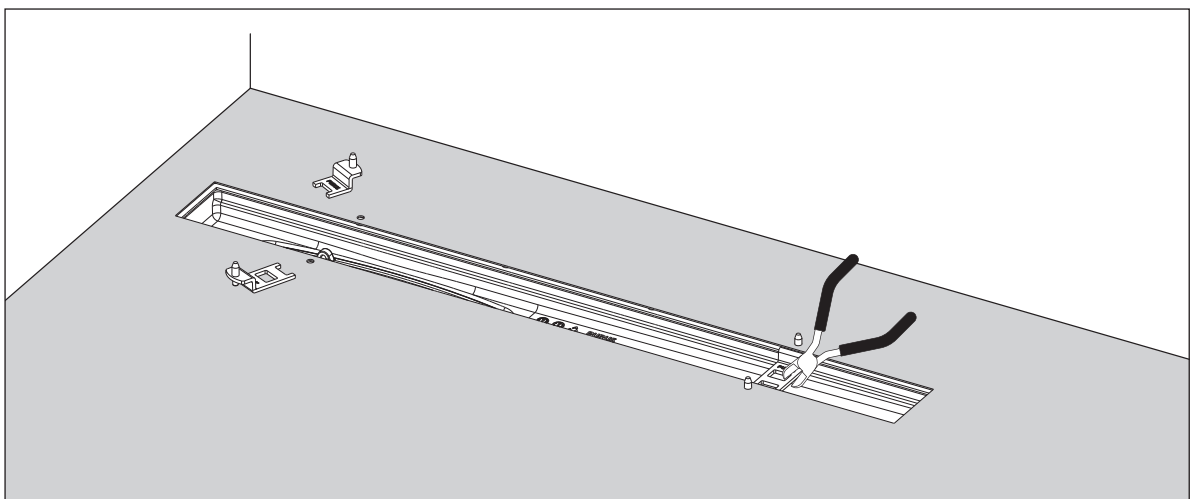
Move the frame and place it over two of the guide sleeves, and then cut along the outer edge of the long side like a ruler.

8



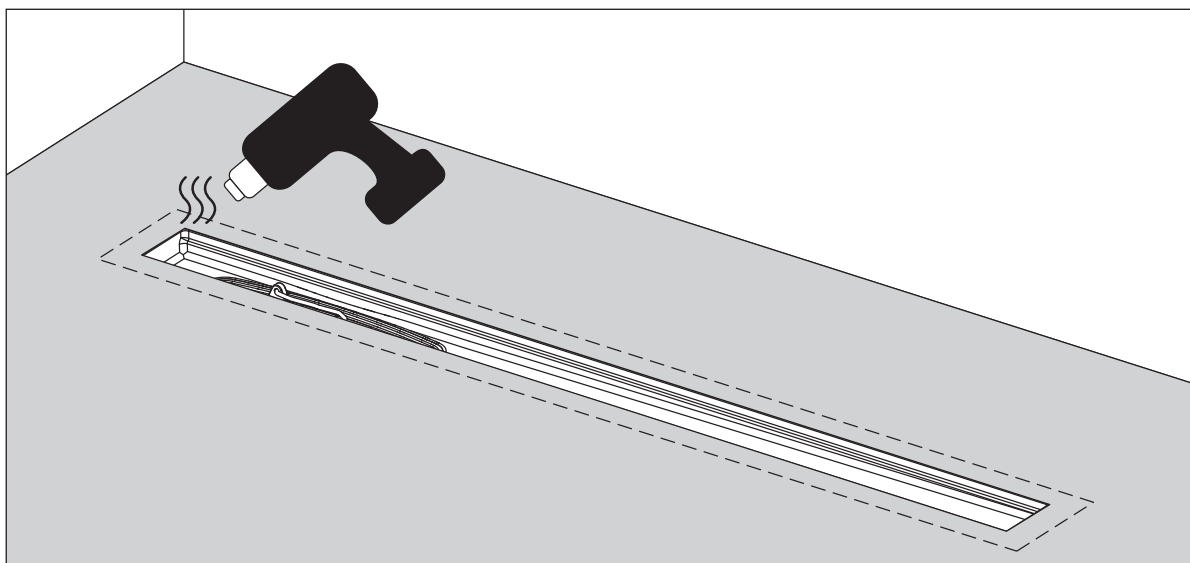
Move the frame and lay on the opposite side of the other two guide sleeves and then cut along the outer edge of the other long side like a ruler.

9



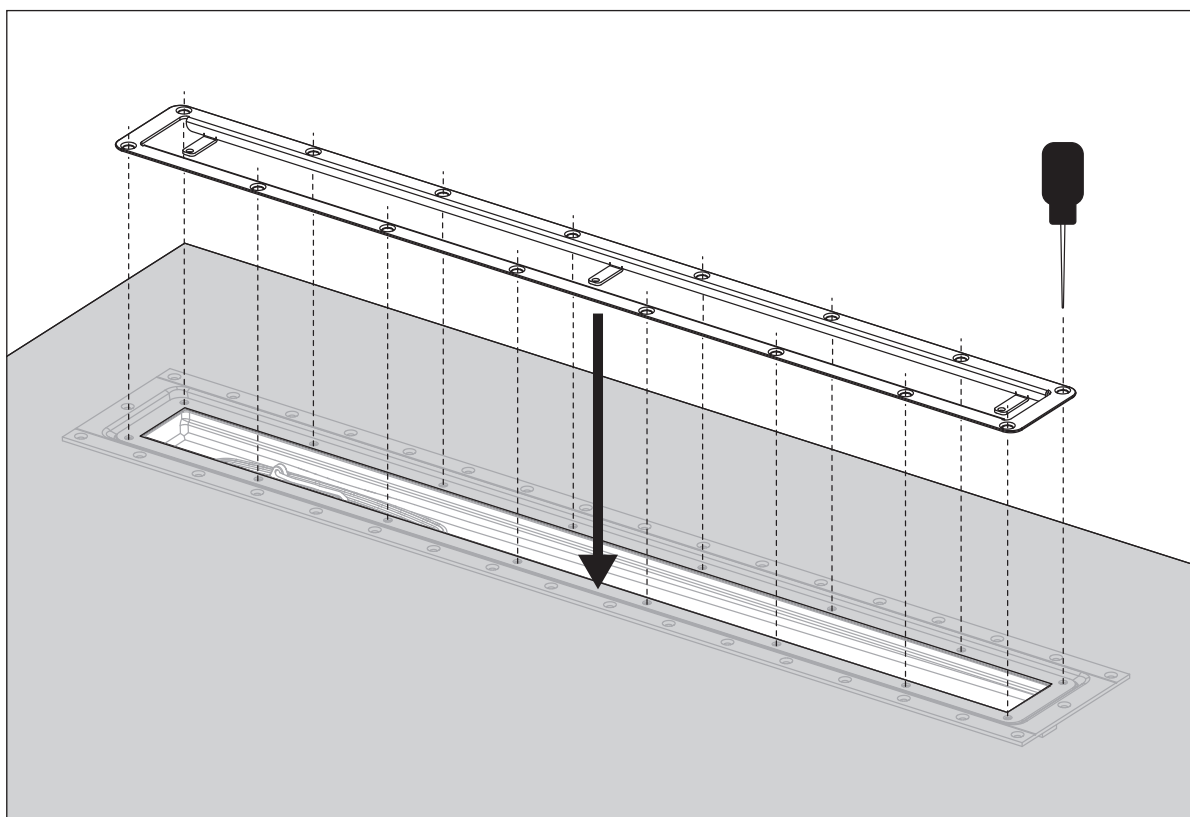
Remove the frame, the guide sleeves and the cut-out section from the vinyl sheet. Split the cutting template and remove.

10



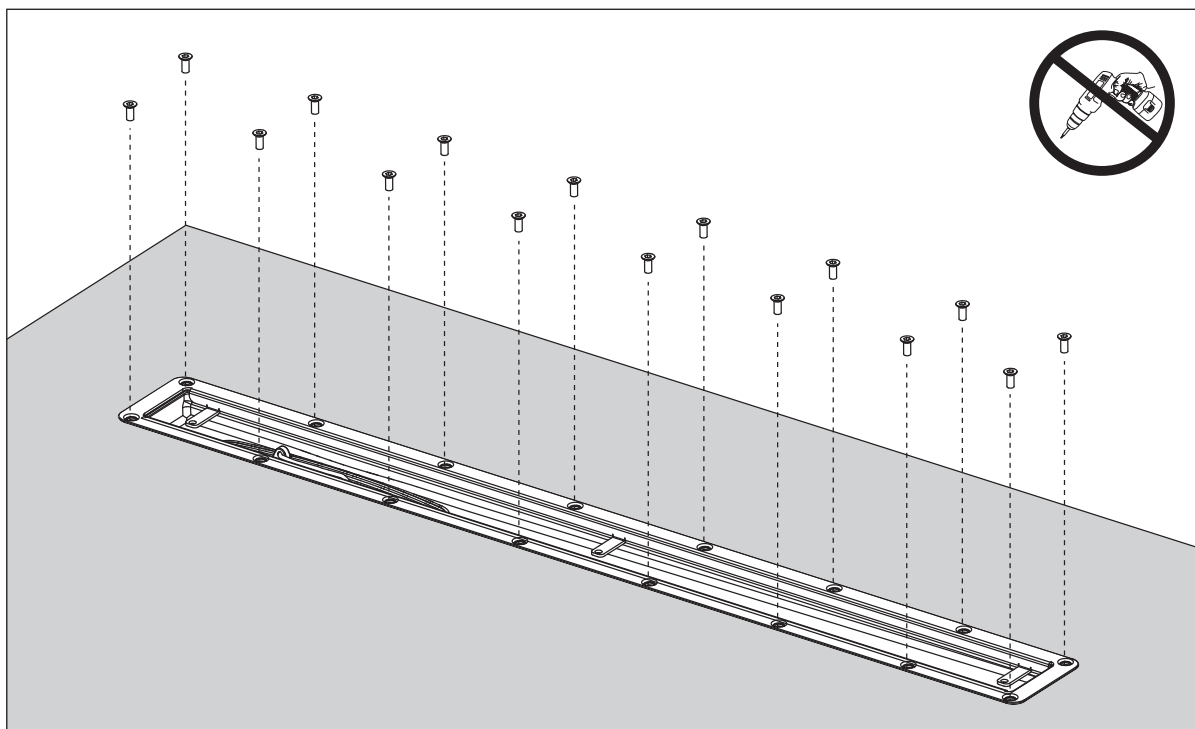
Heat the edges of the flooring so that it softens.  
Check this with your fingers – but be careful; it is hot!

11



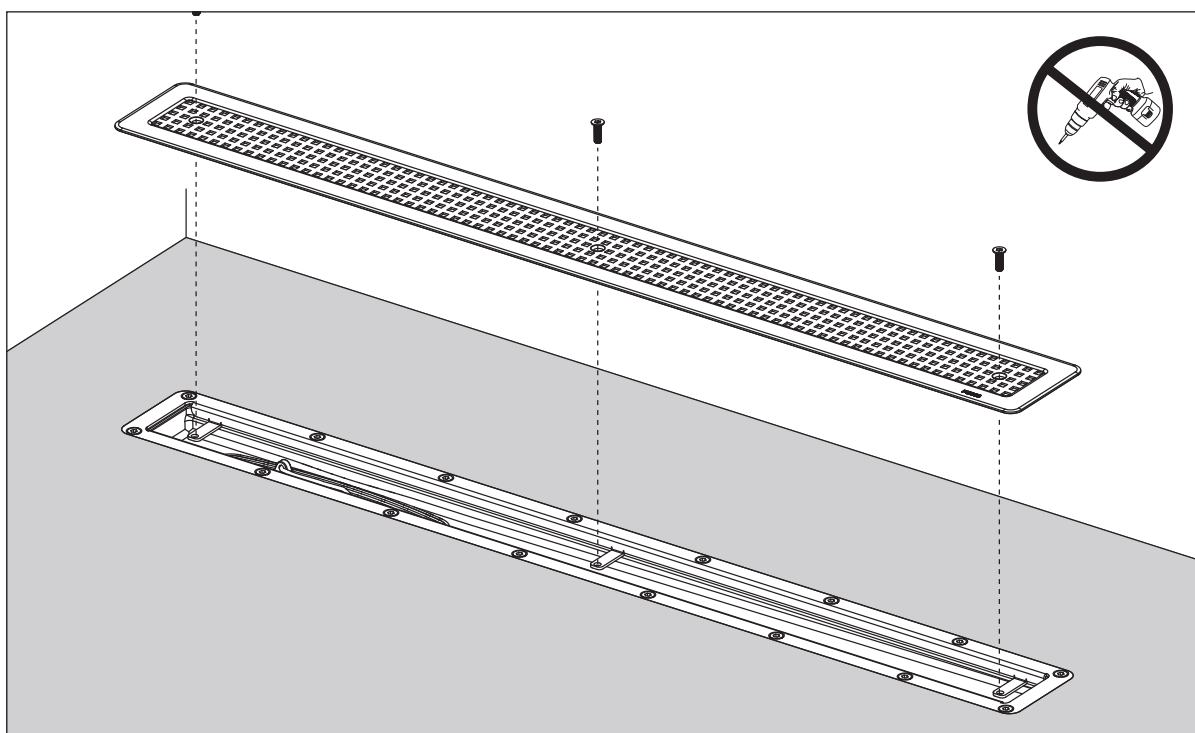
Lay the clamping frame in place and make holes for the screws with an awl or similar.  
Ensure that the holes of the clamping ring are immediately above the screw holes in  
the channel drain.

## 12



Reheat the flooring if necessary. Firstly, fix the screws loosely in each screw hole. Then tighten the screws by hand in stages, beginning with the middle of the clamping frame working outwards until they are screwed all the way in. Use hand tools!

## 13



Screw the grating firmly into place. Use hand tools!

# Purus Line Vinyl Plus

Lattiakaivo tulee asentaa voimassa olevien alan määräysten mukaisesti.

## Lattiakaivon asennus

Lattiakaivo tulee asentaa tukevasti muovimaton pinnan tasoon siten, että muovimatto voidaan liittää lattiakaivoon esteettä.

Ennen muovimaton asentamista perehdy huolellisesti valmistajan asennusohjeisiin.

Puulattiaan asennettaessa tulee käyttää valmistajan siihen tarkoitukseen olevaa asennussarjaa. Lattiakaivo tulee asentaa vaakasuoraan ja sen kaltevuus saa olla enintään +/- 2 mm. Pidä suojakalvo paikoillaan lattiavalun aikana, aina muovimaton asentamiseen saakka.

## Tuotetietoa

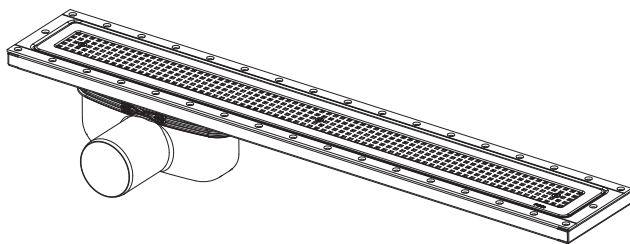
Purus Line Vinyl Plus on kehitetty käytettäväksi erityisesti muovimaton kanssa ja asennettavaksi sekä betoni- että puurakenteisiin.

Saatavana pituuksina 600, 700, 800, 900 ja 1000 mm, mukana ritilä joka peittää alla olevan kiristyskehýksen. Matalarakenteinen malli tulee ainoastaan asentaa betonirakenteeseen.

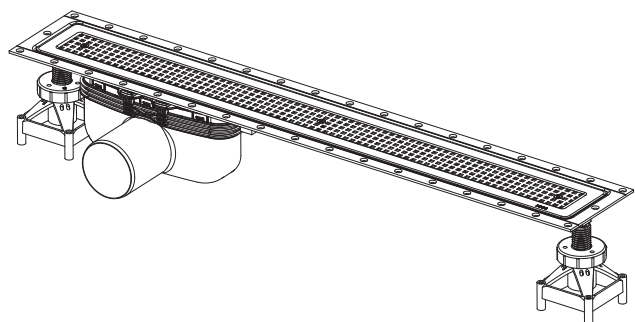
Kouruosa on valmistettu ABS-muovista, jolla on hyvä kemikaalien kestävyys, ja sitä on saatavana useilla eri lattiakaivo malleilla (50/75 mm, pysty/vaaka/pääty). Vesilukossa on patentoitu Nood-toiminto, jossa on vesilukko, ja mekaaninen hajulukko, joka estää hajun kulkeutumisen tilaan vesilukon kuivuessa. Kourussa on sisäänrakennettu kaato joka edesauttaa puhtaanapitoa.

Purus Line Vinyl Plus lattiakaivossa on 2mm paksu ruostumattomasta teräksestä valmistettu kiristyskehýs joka yhdessä 2mm paksulla EPDM-kumista valmistetulla tiivisteellä varmistaa liitoksen tiiveyden. Kiristyskehýs ruuvataan kiinni kouruosaan tiivisteiden ja muovimaton ollessa kiristyskehýksen ja kouruosan välissä.

Purus Line Vinyl Plus puurakenteeseen

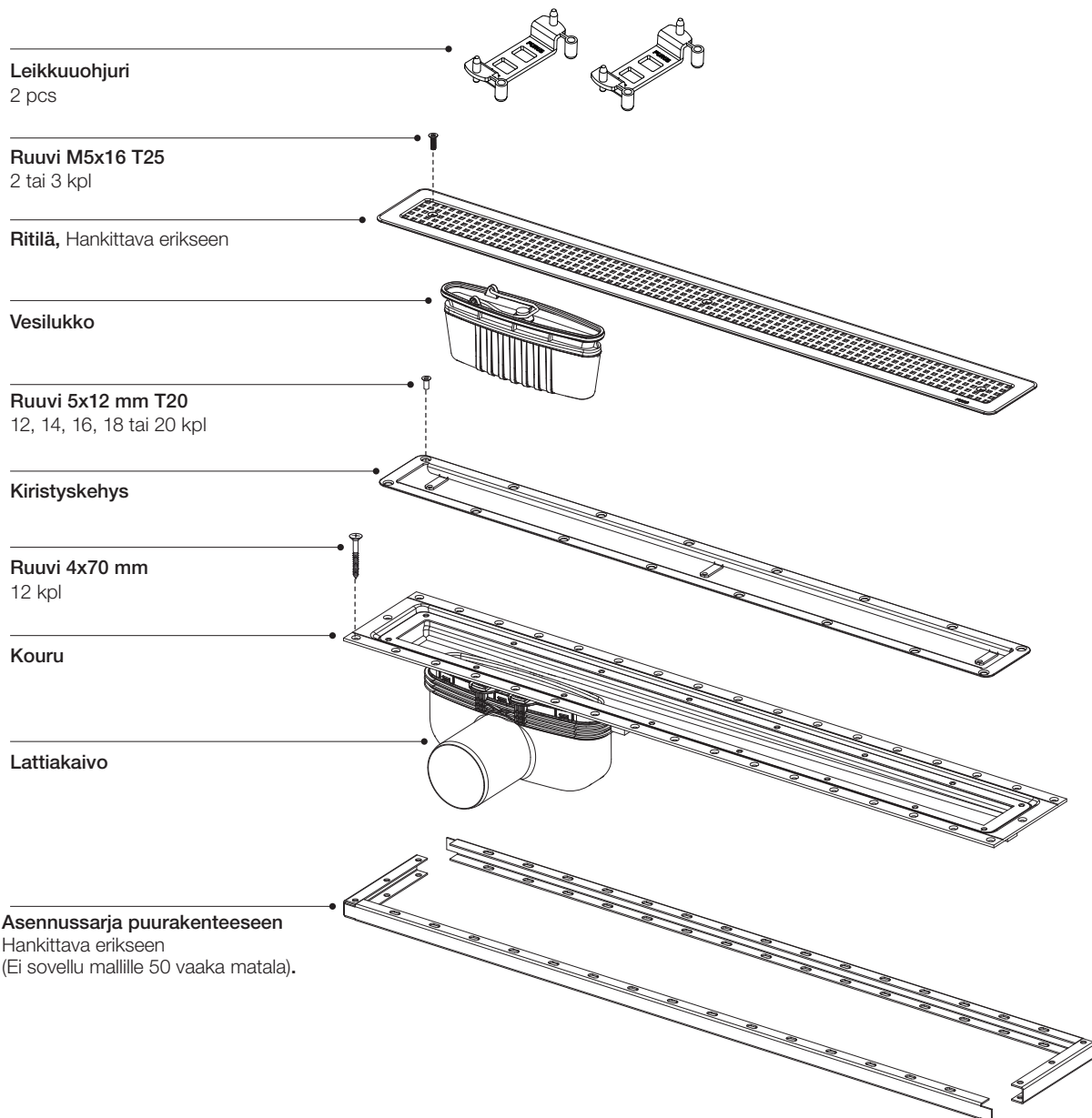


Purus Line Vinyl Plus betonirakenteeseen

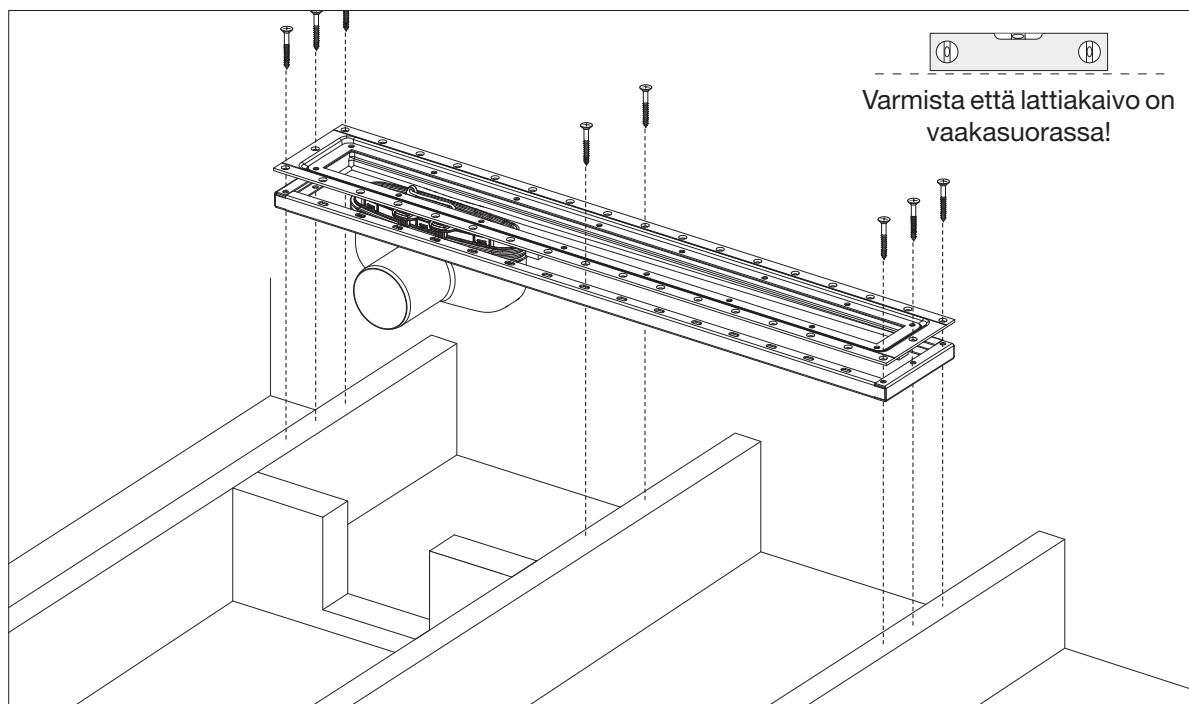


## Purus Line Vinyl Plus puurakenteeseen

**HUOM!** Lue huolellisesti asennusohjeet ennen  
asennuksen aloitusta

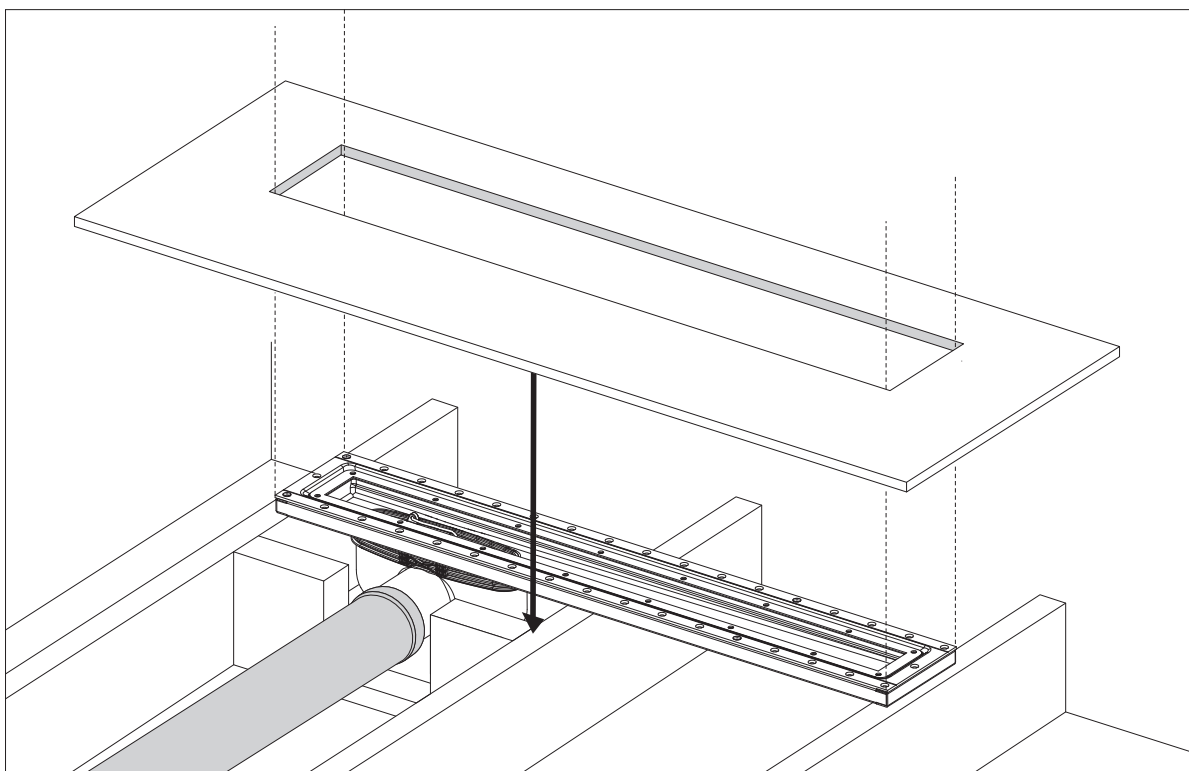


1



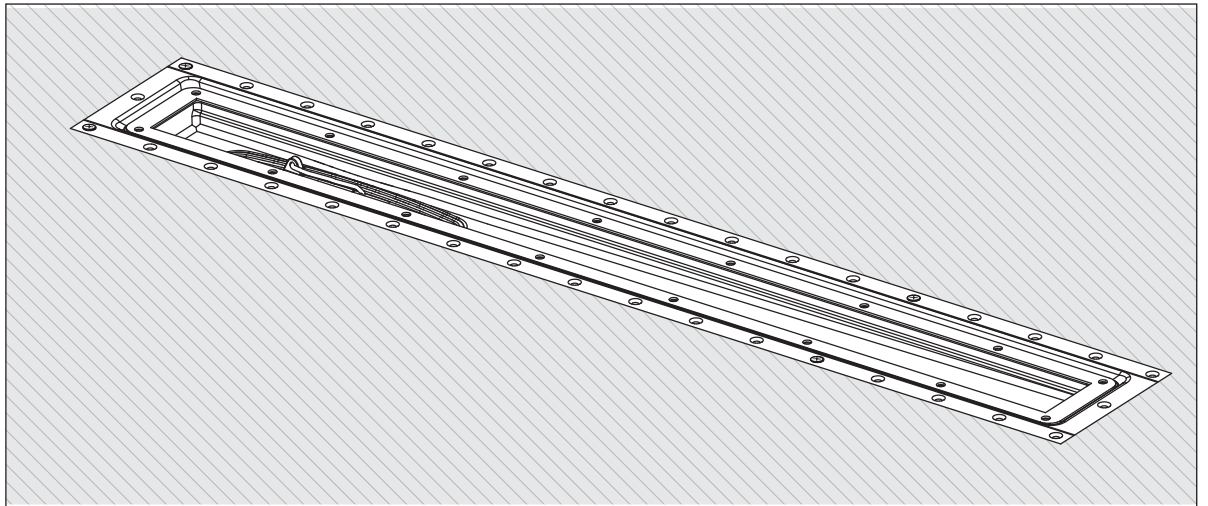
**HUOM!** Vahvasta lattiarakenne tarvittavin poikkituin.  
Kouru ja asennussarja asennetaan suoraan lattiavasojen päälle puuruuveilla. Purus Line Vinyl Plus  
asennetaan yläpinnastaan tasan matotettavan lattiapinnan kanssa.

2



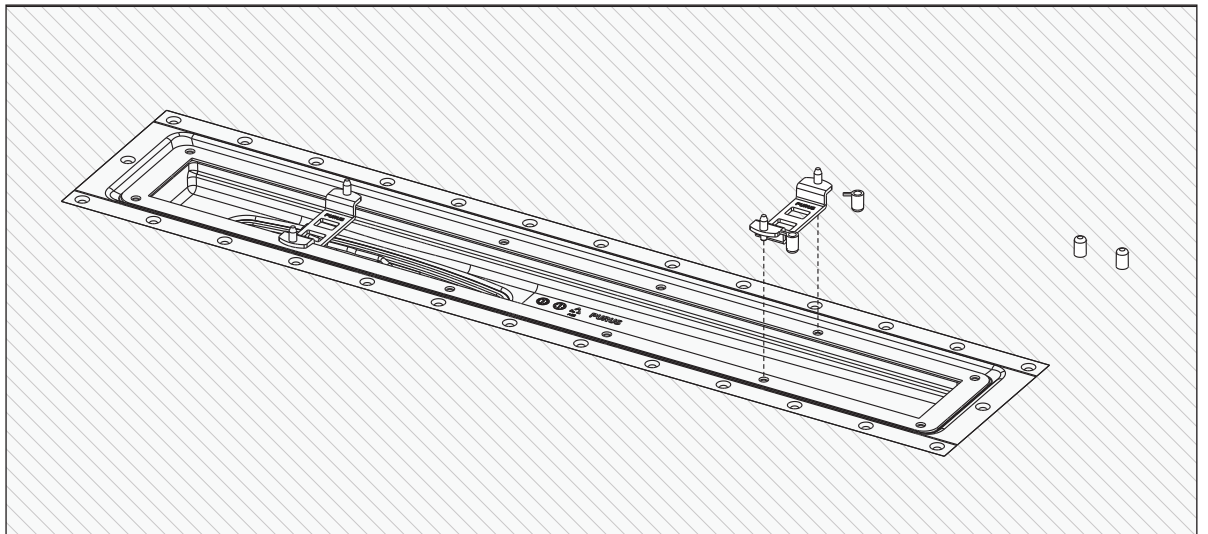
Liitä viemäriputki.  
Rakennuslevyn aukko tulee sovittaa kourun koon mukaan (L: 130, P: 630/730/830/930/1030mm).  
Lattian levytys.

3



Lattian tasoitus

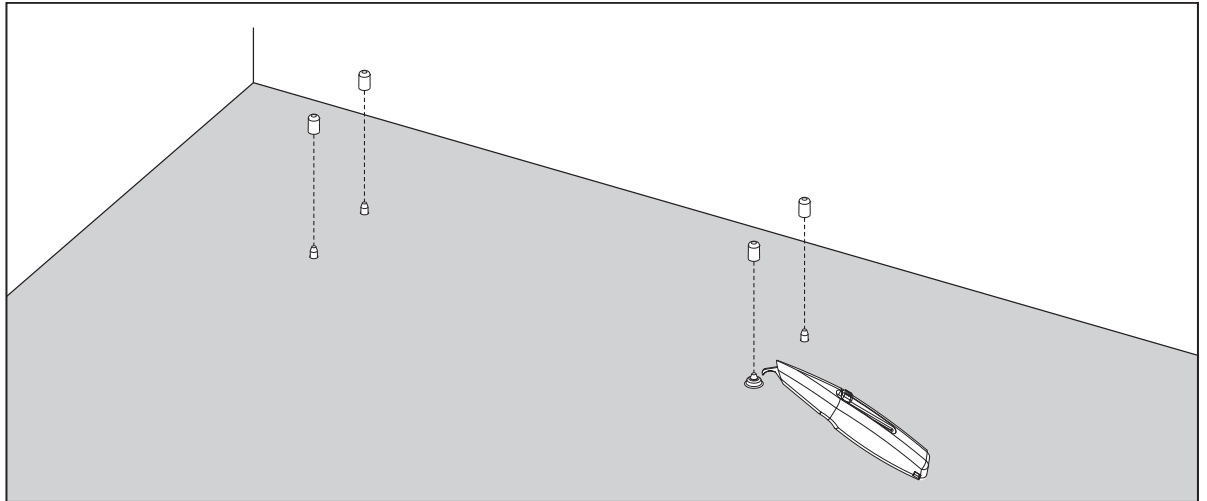
4



Muovimatto asennetaan mattoasennuksen ohjeiden mukaan. Taita ohjurihylsyt irti punaisista leikkuohjureista, säästä hylsyt. Aseta ohjuri lähimmäksi lyhyttä sivua oleviin reikiin. Varmista että ohjuri on oikein päin (ks. kuva).

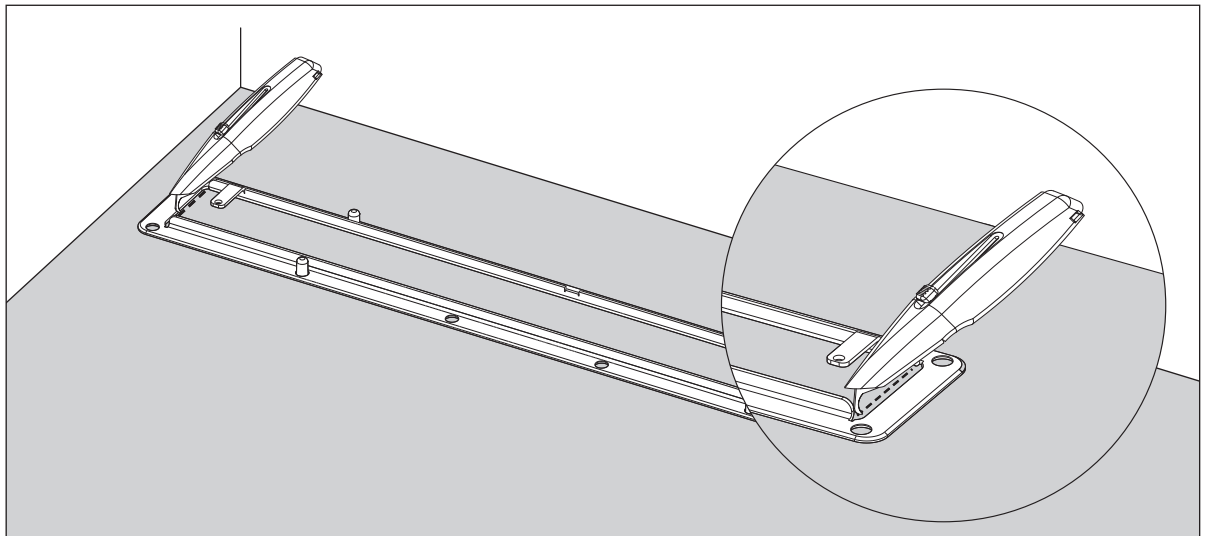


5



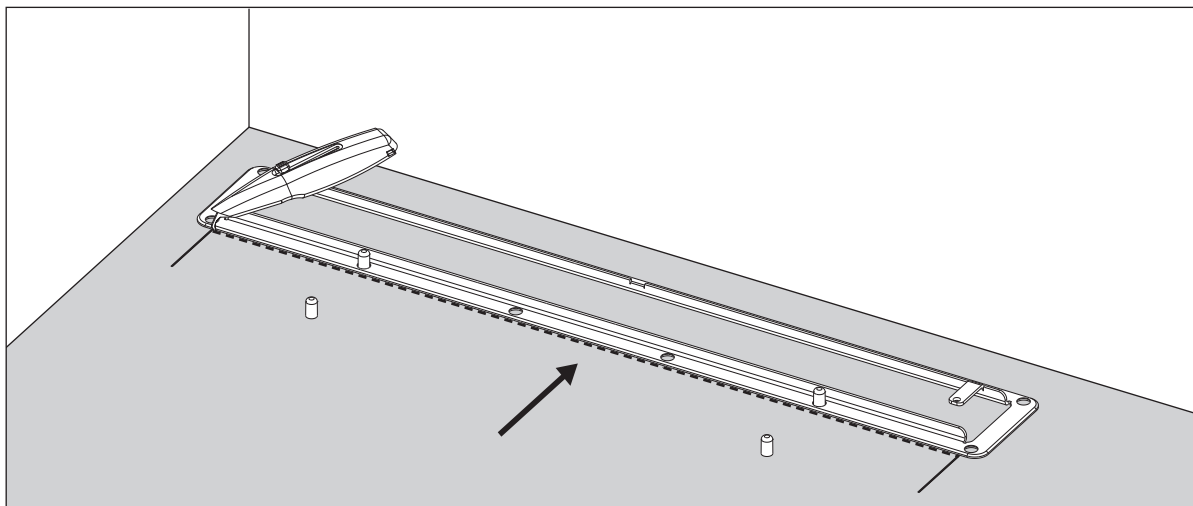
Asenna muovimatto ja paina siten että ohjurin tapit tulevat maton läpi. Varmista että tapit ovat hyvin esillä. Asenna sitten hylsy tappeihin.

6



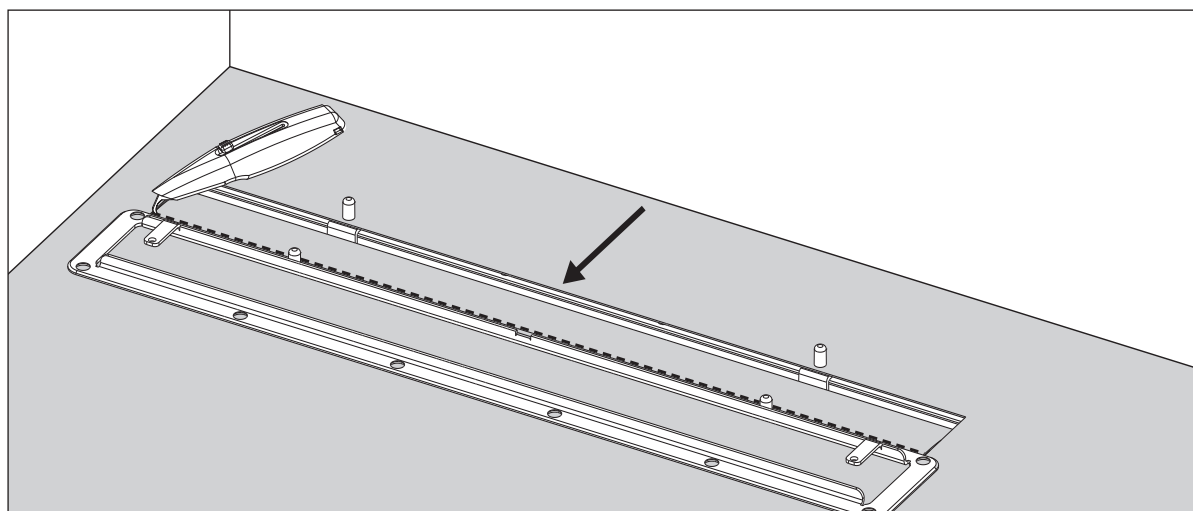
Asenna kehys ylösalaisin neljän ohjurihylsyn päälle. Leikkaa ainoastaan päätyjen kohdat kehysten sisäpuolelta.

7



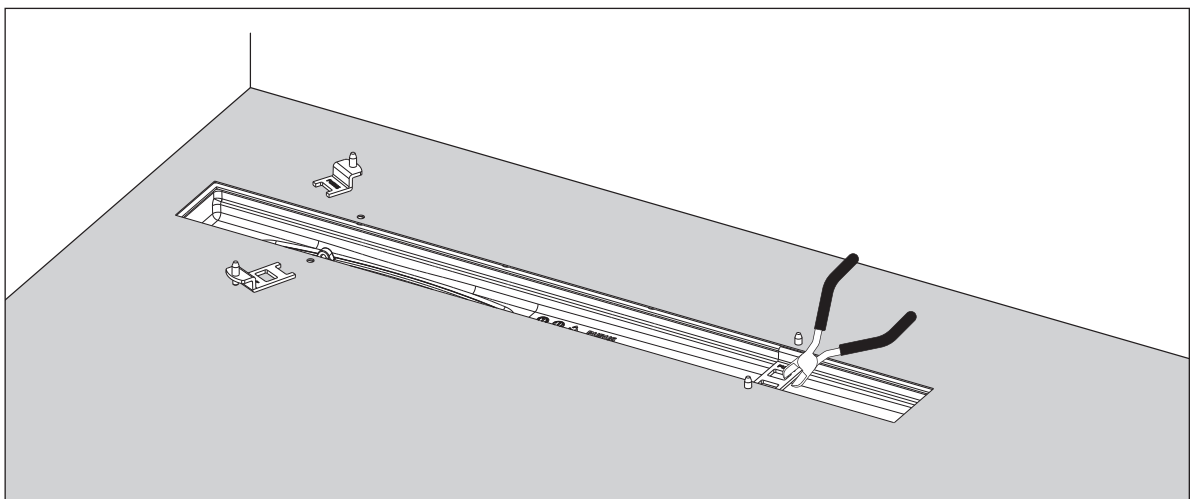
Siirrä kehys ja aseta se ainoastaan kahden hylsyn päälle leikataksesi pitkän sivun mukaisesti käyttämällä kehyksen ulkoreunaa linjarina.

8



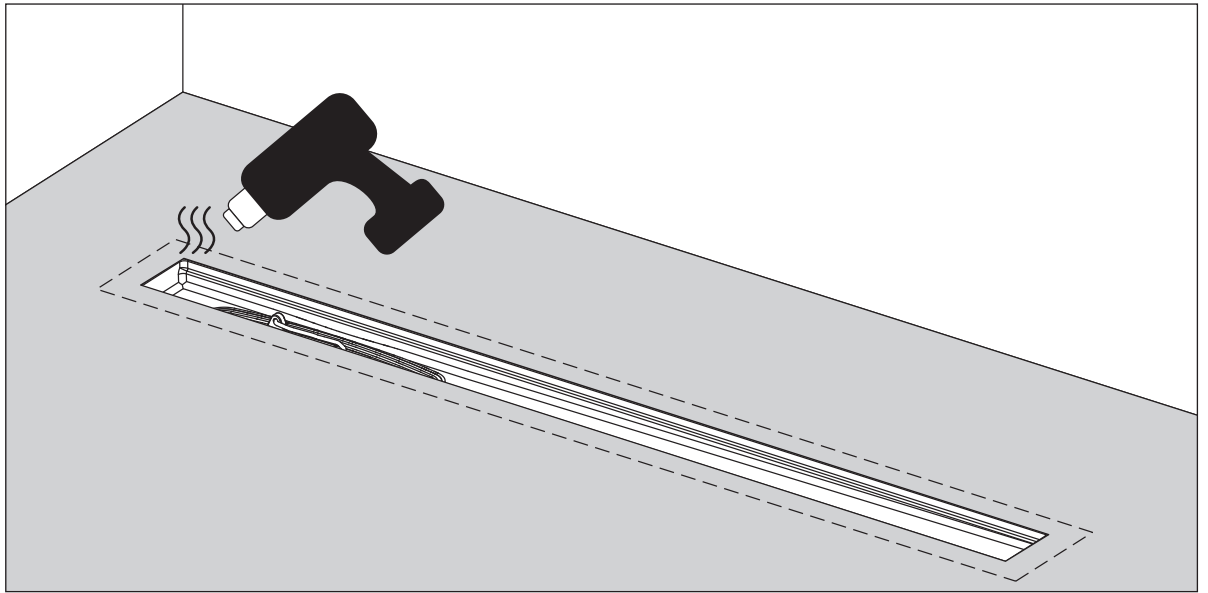
Siirrä kehys toiselle puolelle leikataksesi toisen pitkän sivun mukaisesti käyttämällä kehyksen ulkoreunaa linjarina.

9



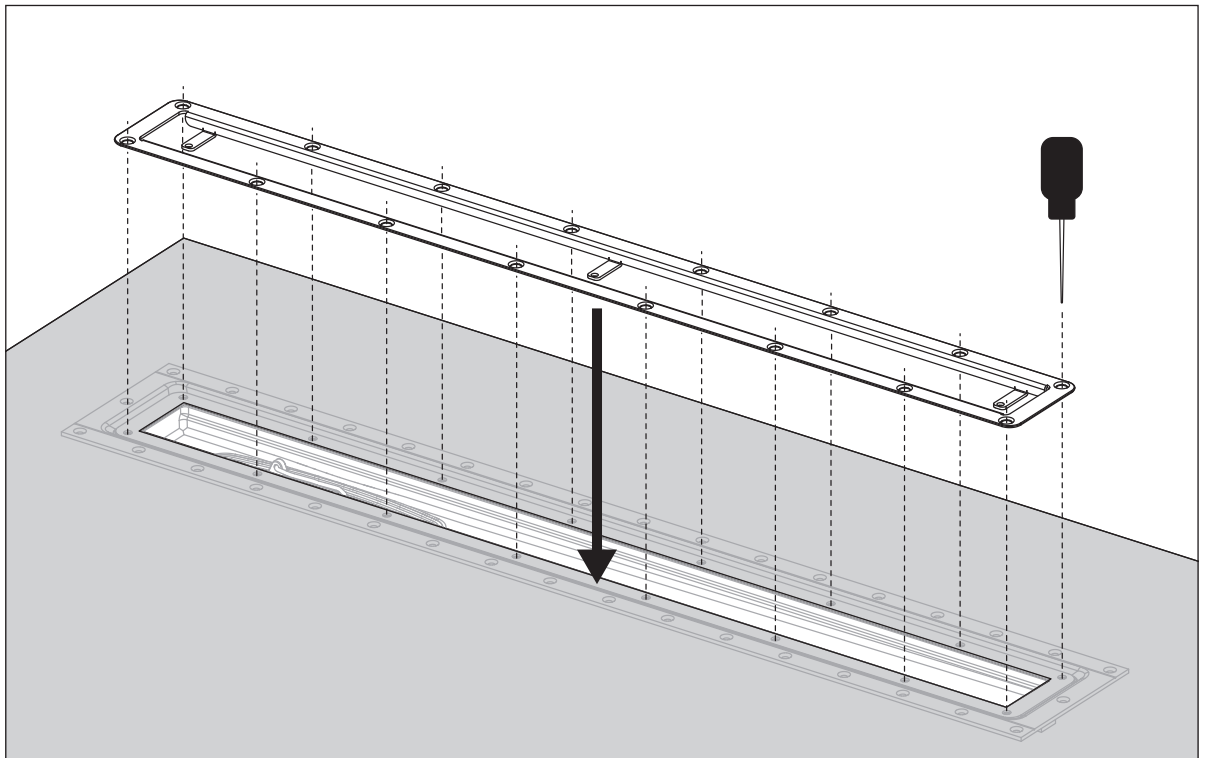
Poista kehys, ohjurihylsyt ja leikattu maton palanen. Poista ohjuri katkaisemalla se kahteen osaan.

10



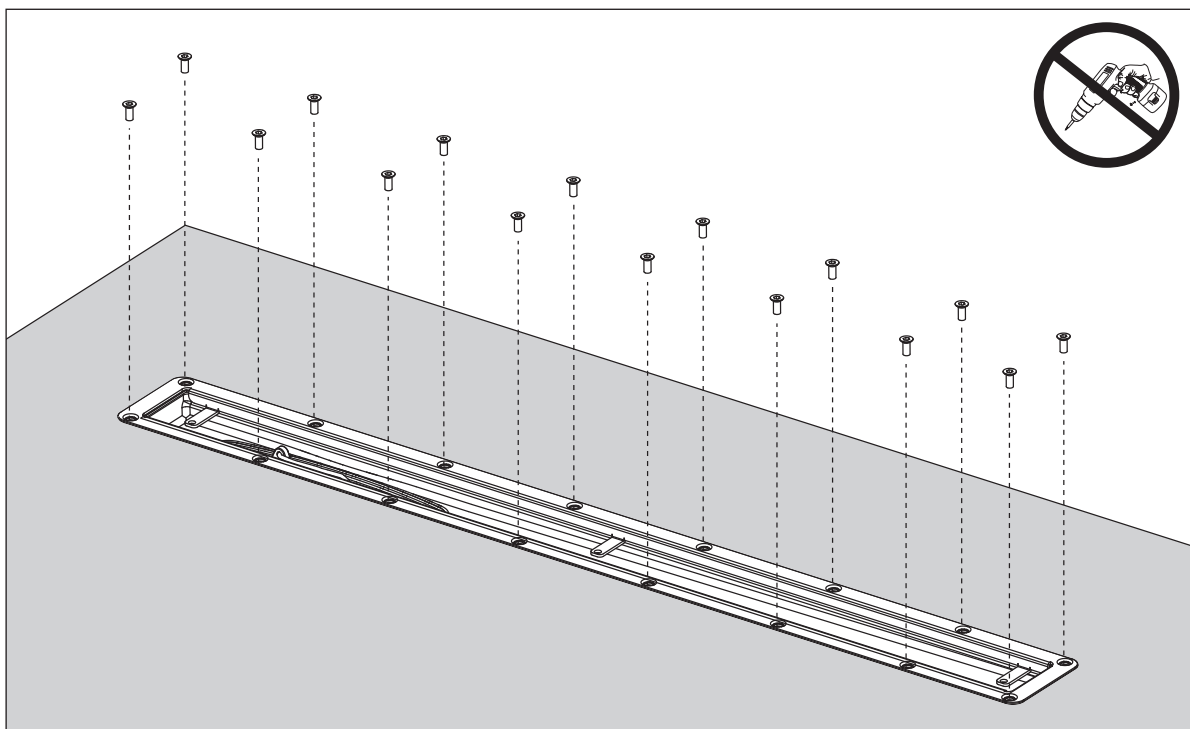
Lämmitä maton reunaa pehmentääksesi sitä. Tarkista käsin – varo kuumuutta!

11



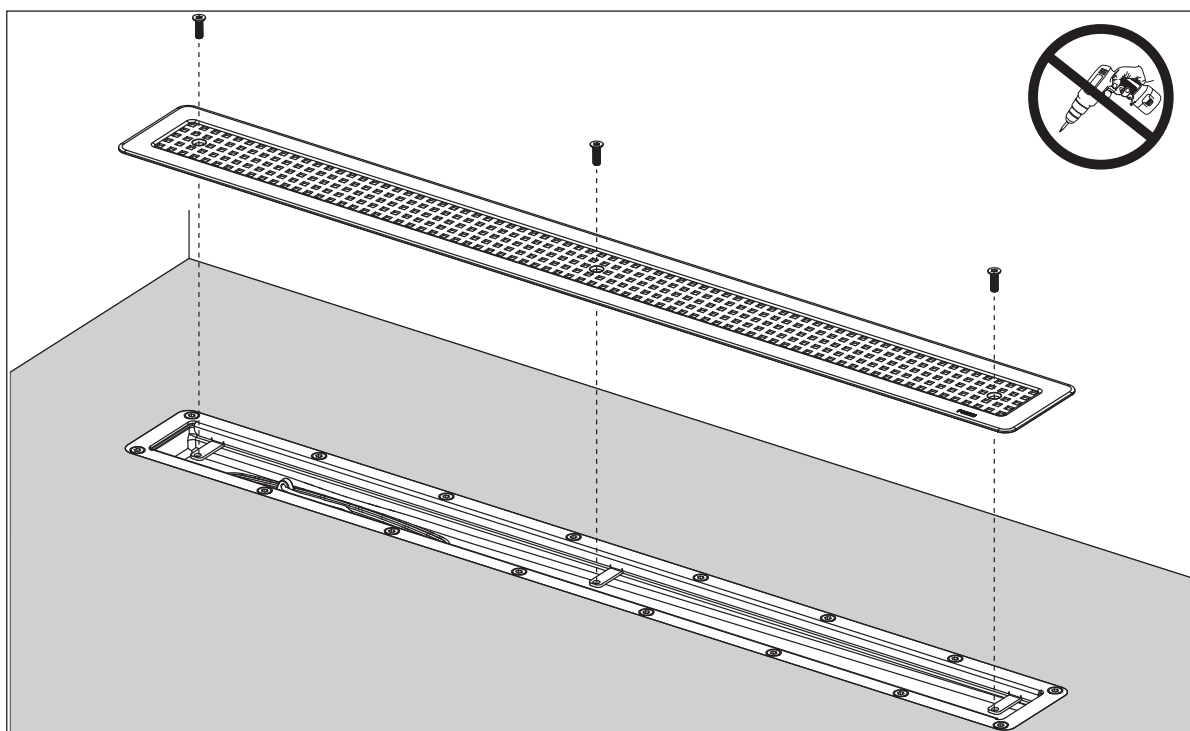
Aseta kiristyskehys paikoilleen ja tee reiät ruuveja varten esim. naskalilla. Varmista että kiristyskehys reiät sijoittuvat suoraan kourussa olevien reikien kohdalle.

12



Lämmitä mattoa tarvittaessa uudelleen. Ruuvaa ensin kaikki ruuvit löysästi paikoilleen jokaiseen ruuvireikään. Kiristä sen jälkeen käsin kehyksen keskeltä ulospäin kunnes ruuvit pohjaavat reikään. Käytä käsityökalua!

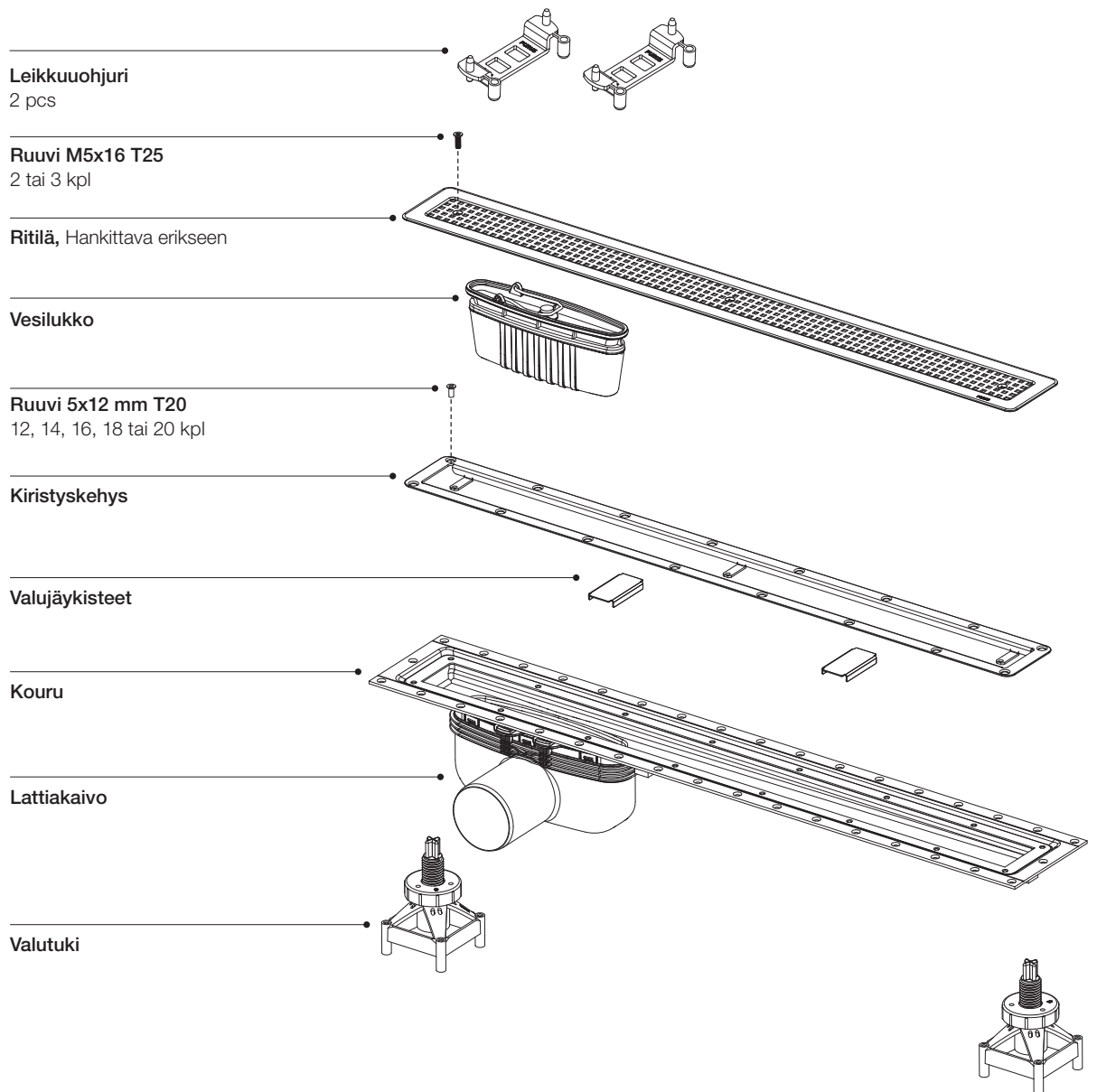
13



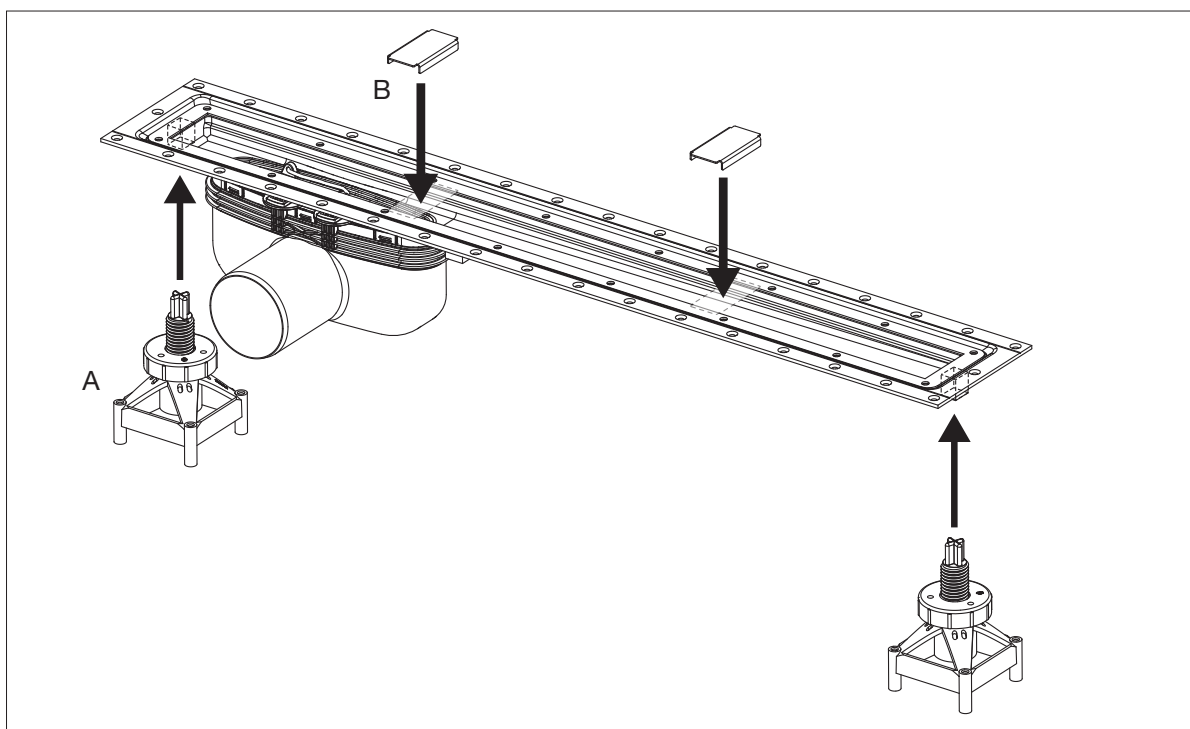
Kiinnitä ritilä ruuveilla paikoilleen. Käytä käsityökalua!

## Purus Line Vinyl Plus betonirakenteeseen

HUOM! Lue huolellisesti asennusohjeet ennen asennuksen aloitusta.

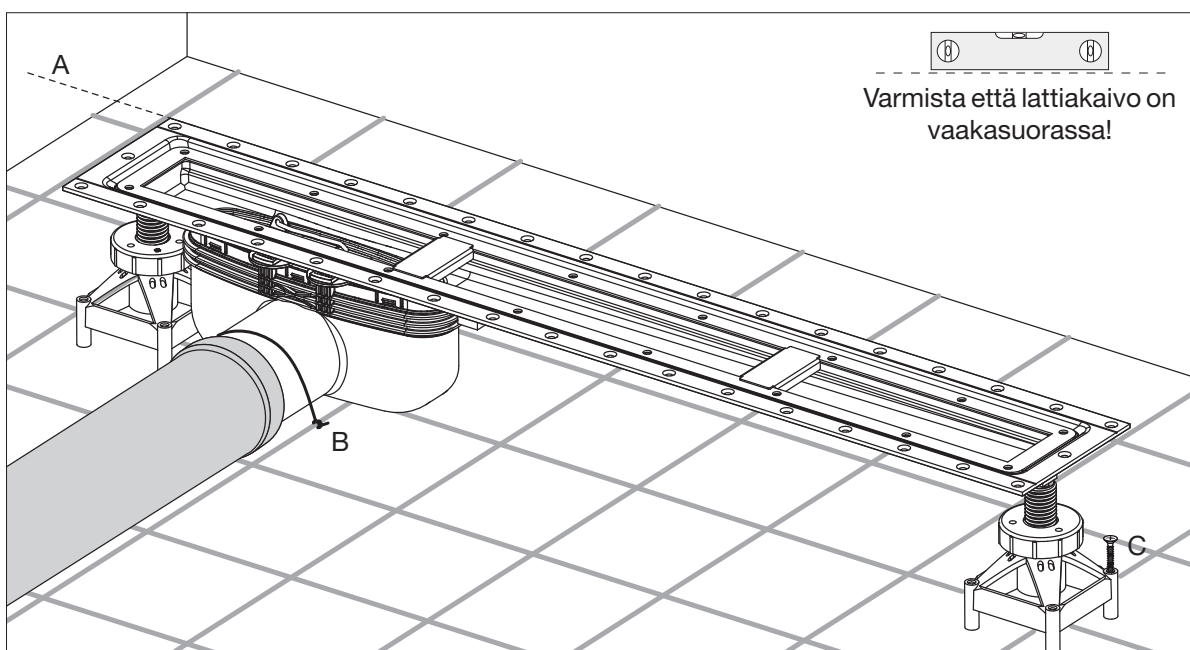


1



Lattiakaivon alapuolella valutukien kiinnikkeet.  
Kiinnitä valutuet paikalleen ja säädä haluttuun korkeuteen (A).  
Asenna valujäykisteet kouruun estääksesi lattiavalusta aiheutuvia muodonmuutoksia (B).

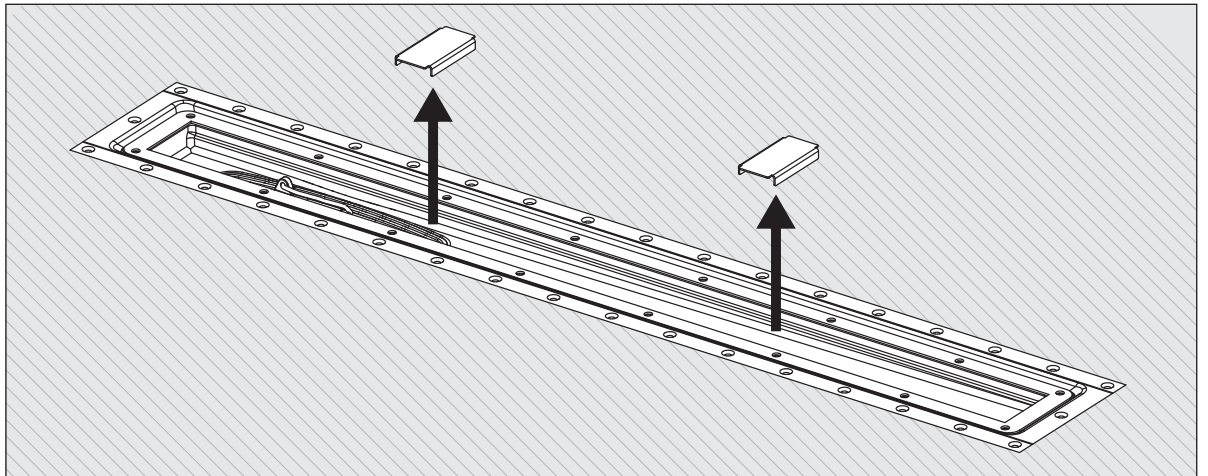
2



Varmista että lattiakaivo on  
vaakasuurassa!

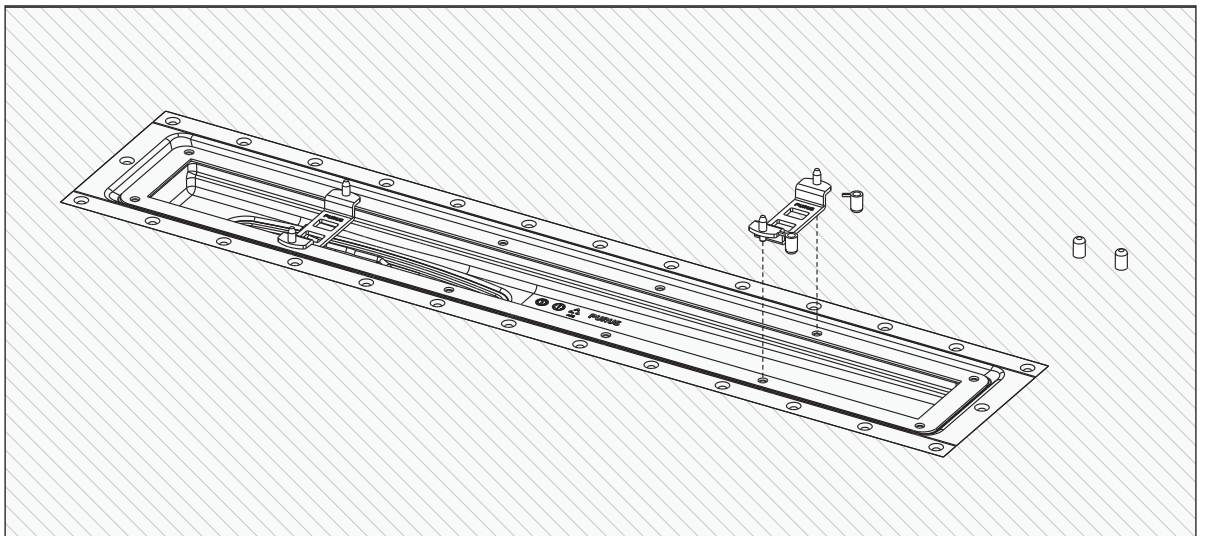
Purus Line Plus asennetaan yläpinnastaan tasan matotettavan lattiapinnan kanssa (A).  
Liitä viemäriputki. Ankkuroi rauditusverkkoon esimerkiksi sidelangalla (B).  
Valutuet voidaan naulata tai ruuvata alustaan kiinni (C)..

3



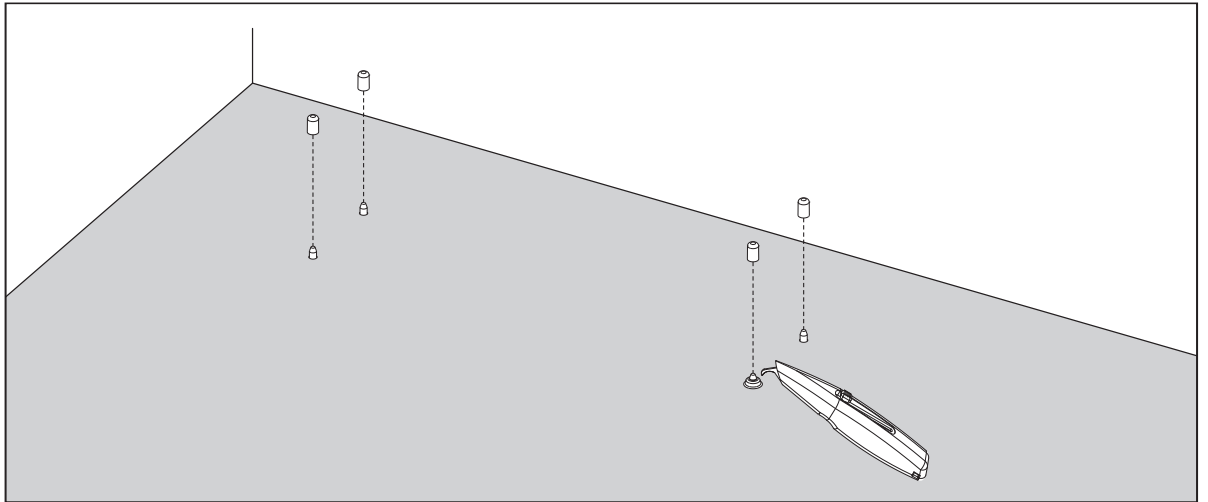
Lattian tasoitus. Poista valujäkisteet.

4



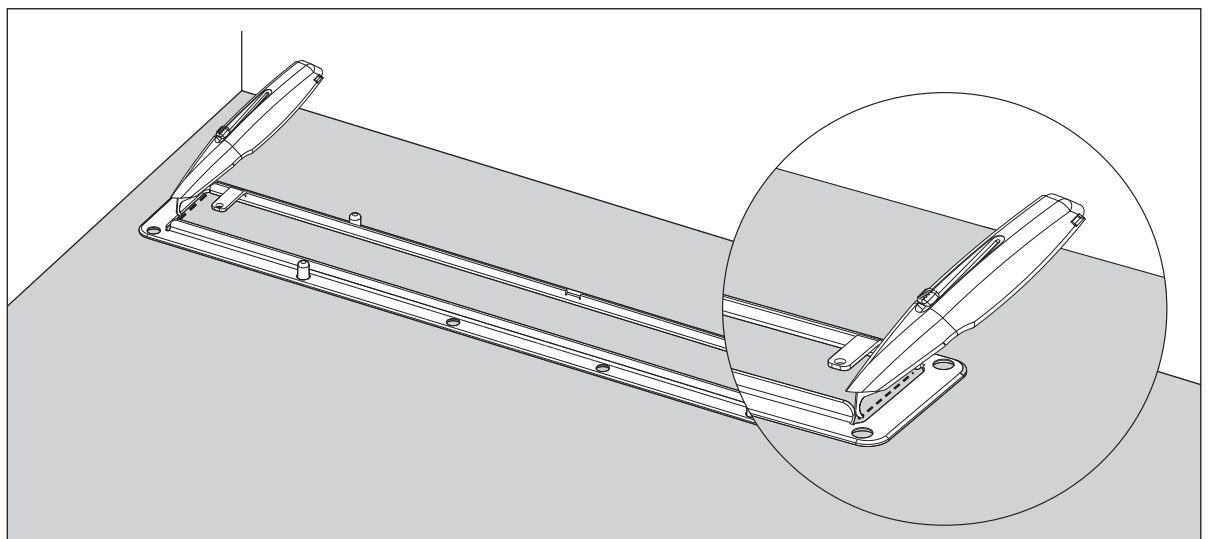
Muovimatto asennetaan mattoasennuksen ohjeiden mukaan. Taita ohjurihylsyt irti punaisista leikkuuohjureista, säästä hylsyt. Aseta ohjuri lähimmäksi lyhyttä sivua oleviin reikiin. Varmista että ohjuri on oikein päin (ks. kuva).

5



Asenna muovimatto ja paina siten että ohjurin tapit tulevat maton läpi. Varmista että tapit ovat hyvin esillä. Asenna sitten hylsyt tappeihin.

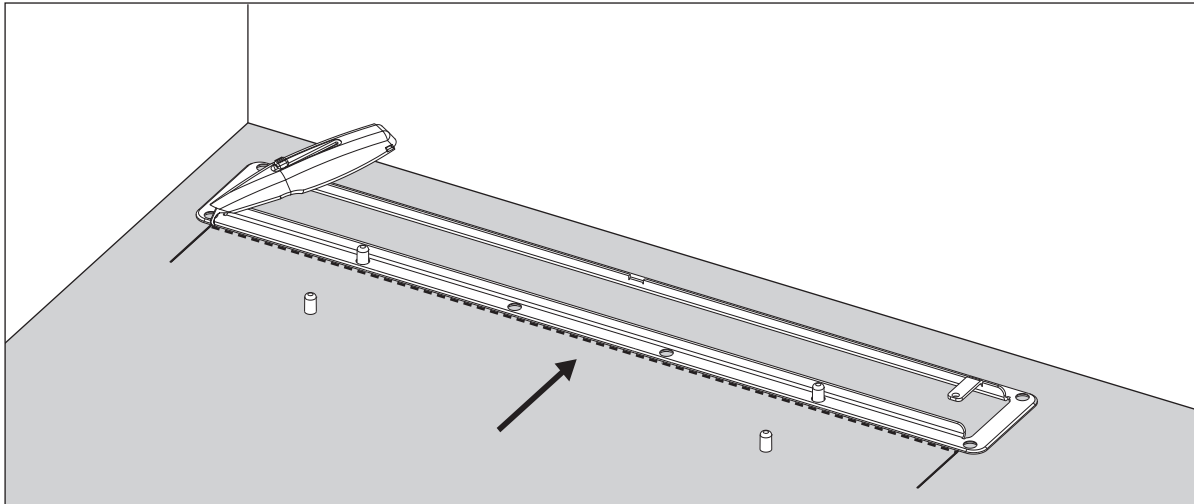
6



Asenna kehys ylösalaisin neljän ohjurihylsyn päälle. Leikkaa ainoastaan päätyjen kohdat kehiksen sisäpuolelta.

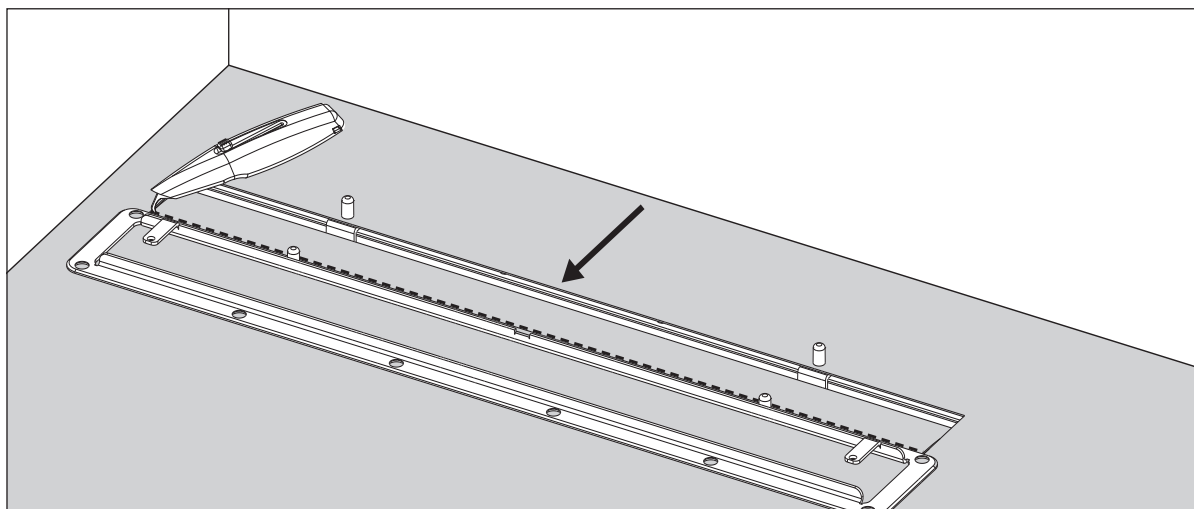


7



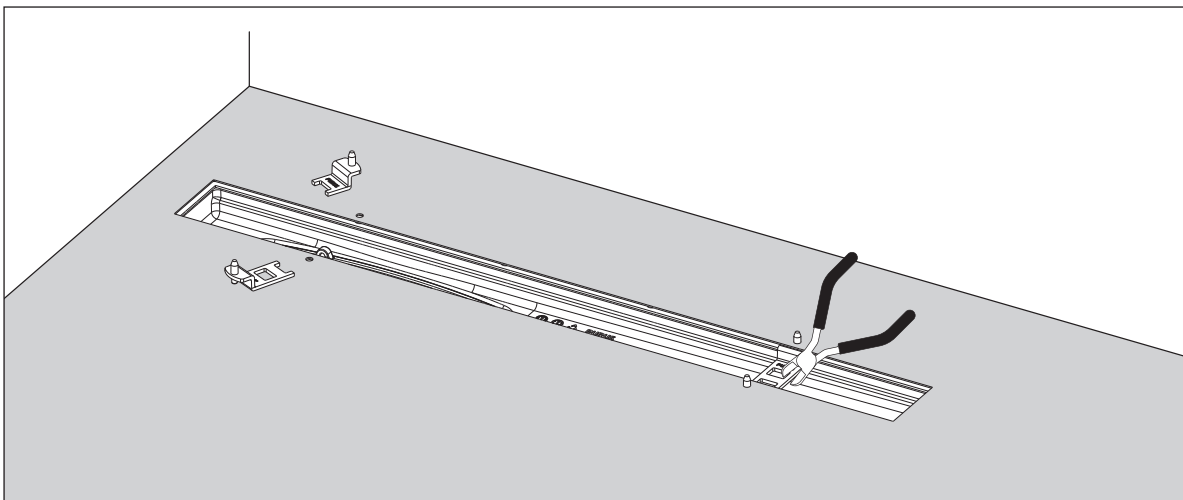
Siirrä kehys ja aseta se ainoastaan kahden hylsyn päälle leikataksesi pitkän sivun mukaisesti käyttämällä kehysten ulkoreunaa linjarina.

8



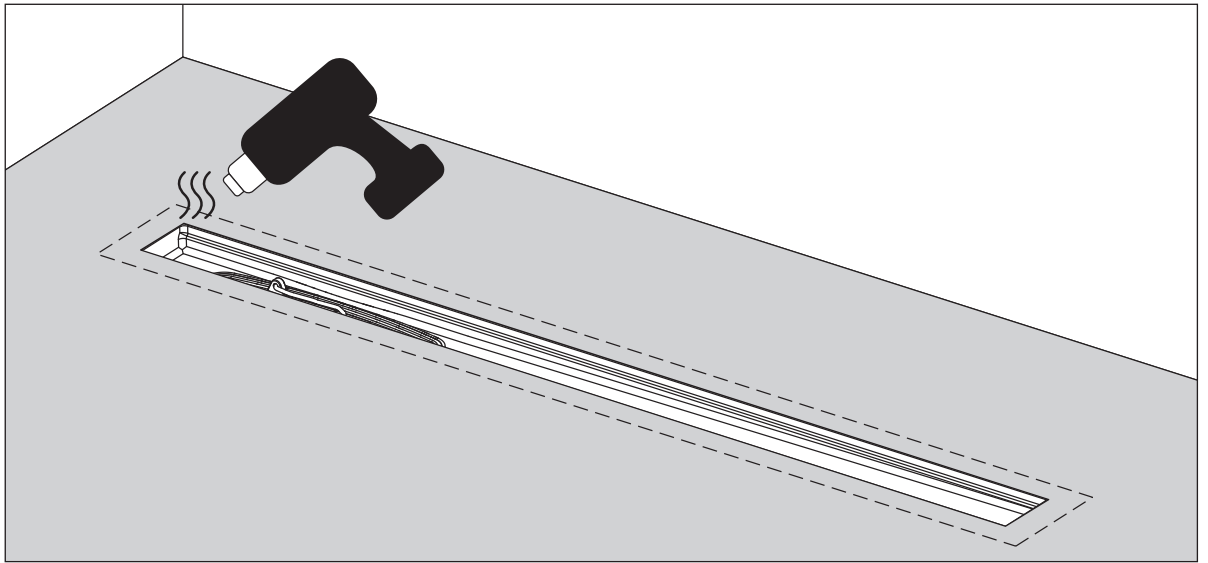
Siirrä kehys toiselle puolelle leikataksesi toisen pitkän sivun mukaisesti käyttämällä kehysten ulkoreunaa linjarina.

9



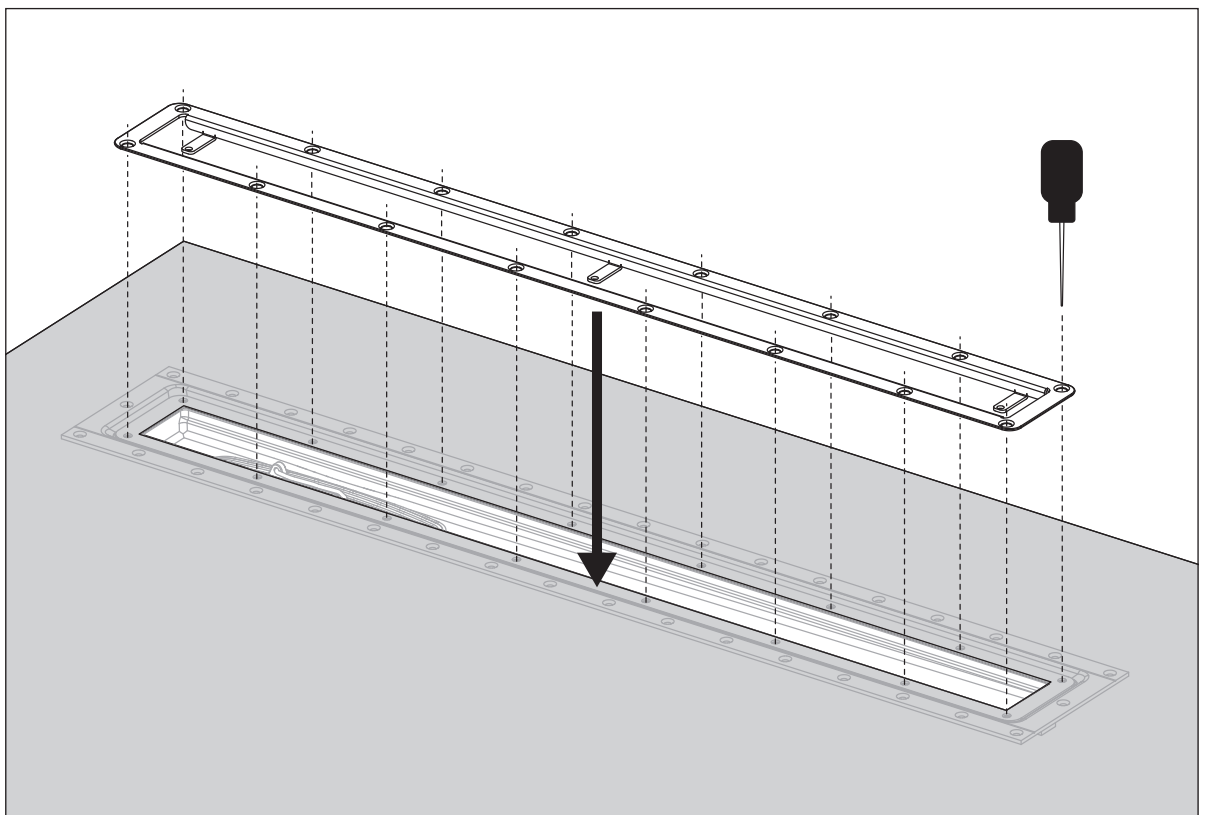
Poista kehys, ohjurihylsyt ja leikattu maton palanen. Poista ohjuri katkaisemalla se kahteen osaan.

10



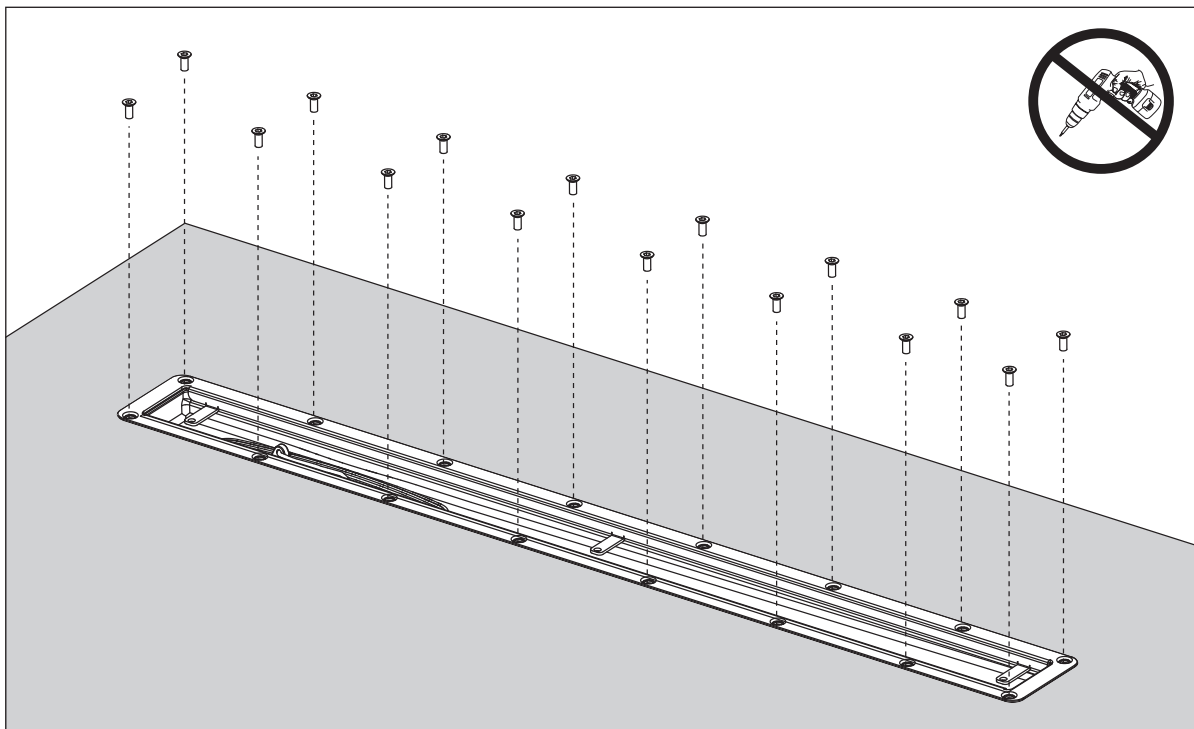
Lämmitä maton reunaa pehmentääksesi sitä. Tarkista käsin – varo kuumuutta!

11



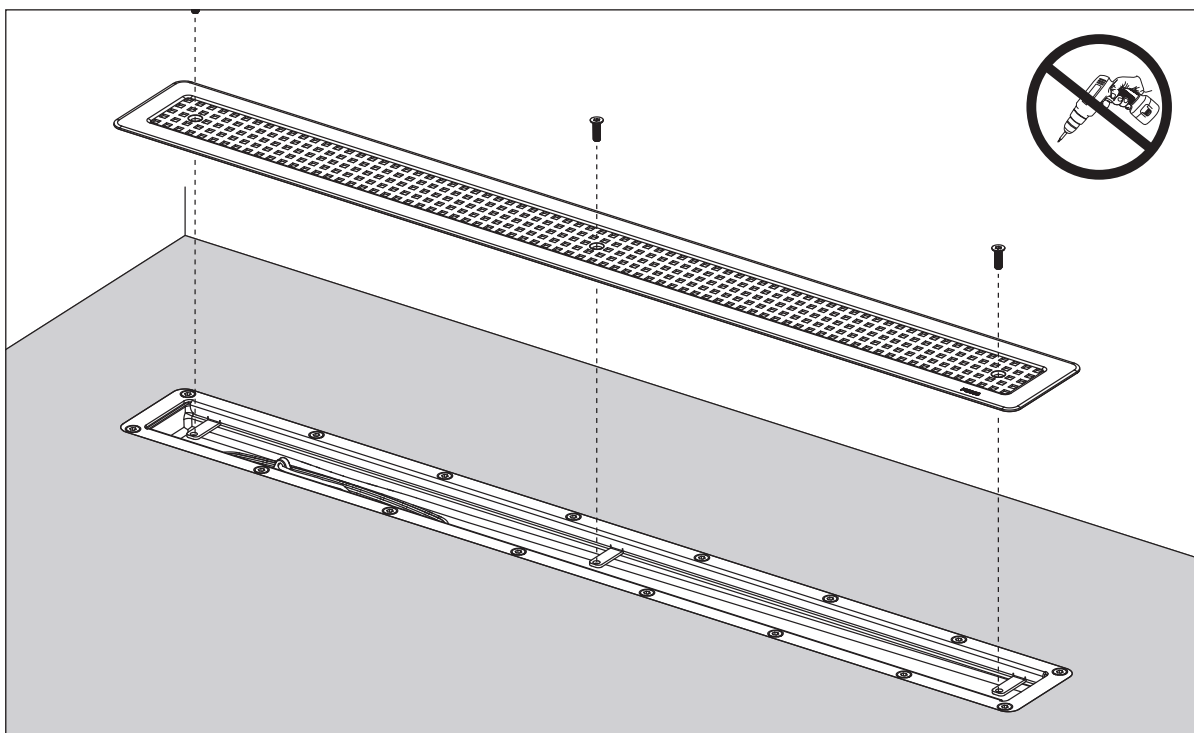
Aseta kiristyskehys paikoilleen ja tee reiät ruuveja varten esim. naskalilla. Varmista että kiristyskehys reiät sijoittuvat suoraan kourussa olevien reikien kohdalle.

12



Lämmitä mattoa tarvittaessa uudelleen. Ruuvaa ensin kaikki ruuvit löysästi paikoilleen jokaiseen ruuvireikään. Kiristä sen jälkeen käsin kehyksen keskeltä ulospäin kunnes ruuvit pohjaavat reikään. Käytä käsityökalua!

13



Kiinnitä ritilä ruuveilla paikoilleen. Käytä käsityökalua!

